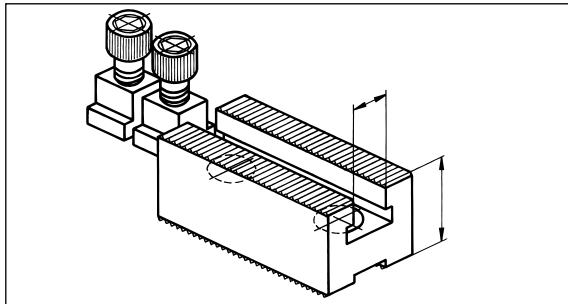


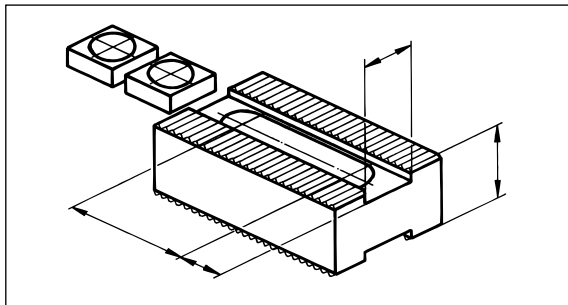
### Type SZB

#### Vorteile der Zwischenbacken

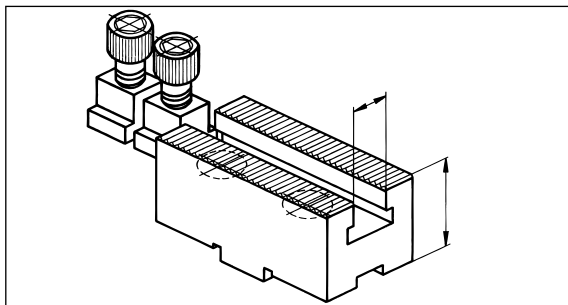
- Aufsatzbacken mit unterschiedlichen Anschlussmaßen können auf dem gleichen Futter eingesetzt werden.
- Größere Spanntiefe bei allen Standard-Backen durch den Einsatz der Zwischenbacken.



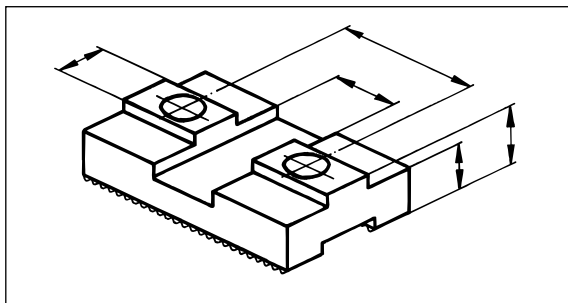
A



C



D



E

#### Bestell-Hinweis:

1. Diese Katalogseite kopieren.
2. Gewünschte Ausführung ankreuzen und Ihre Maßangaben neben die entsprechenden Maßpfeile schreiben.
3. Futtertype, Hersteller und Futter-Ø angeben.
4. Mit Ihrer Bestellung an SCHUNK senden.
5. Im Einzelfall werden notwendige Sondernutensteine mit angeboten.

### Type SZB

#### Advantages of intermediate jaws

- Top jaws with different connection may be used for the same chuck type.
- Deeper clamping depth with all standard jaws by using intermediate jaws.

#### Version A

Spitzverzahnung auf beiden Seiten.  
Verzahnung, Nutbreite und Höhe nach Ihrer Wahl, mit Nutensteinen zur Befestigung der Aufsatzbacken.

*Fine serration on both sides.  
Serration and slot width and height according to your needs with T-Nuts to mount the top jaw.*

#### Version C

Spitzverzahnung auf beiden Seiten.  
Verzahnung, Nutbreite und Höhe nach Ihrer Wahl. Langloch zur Aufnahme von Aufsatzbacken mit unterschiedlichen Lochabständen.

*Fine serration on both sides.  
Serration and slot width and height according to your needs.  
Elongated hole to accept jaws with various hole distances.*

#### Version D

Kreuzversatz auf Futterseite, Spitzverzahnung auf Backenseite, Kreuzversatz gemäß Futter, Spitzverzahnung, Nutbreite und Gesamthöhe nach Ihrer Wahl.

*Tongue and groove on chuck side, fine serration on jaw side, tongue and groove according to chuck, fine serration, slot width and total height according to your needs.*

#### Version E

Spitzverzahnung auf Futterseite, Kreuzversatz auf Backenseite.  
Gesamthöhe nach Ihren Angaben.

*Fine serration on chuck side, tongue and groove on jaw side. Total height according to your needs.*

#### How to order:

1. Copy this catalog page.
2. Tick off the desired version and fill in your data beside the corresponding arrows.
3. Please indicate the chuck type, chuck manufacturer and the chuck-dia.
4. Enclose the filled in page with your purchase order.
5. Depending on the case of application, special T-nuts will be offered, too.