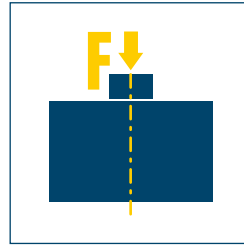




**Baugrößen**  
8 .. 14



**Eigenmasse**  
0.155 kg .. 0.485 kg



**Axialkraft**  
280 N .. 330 N

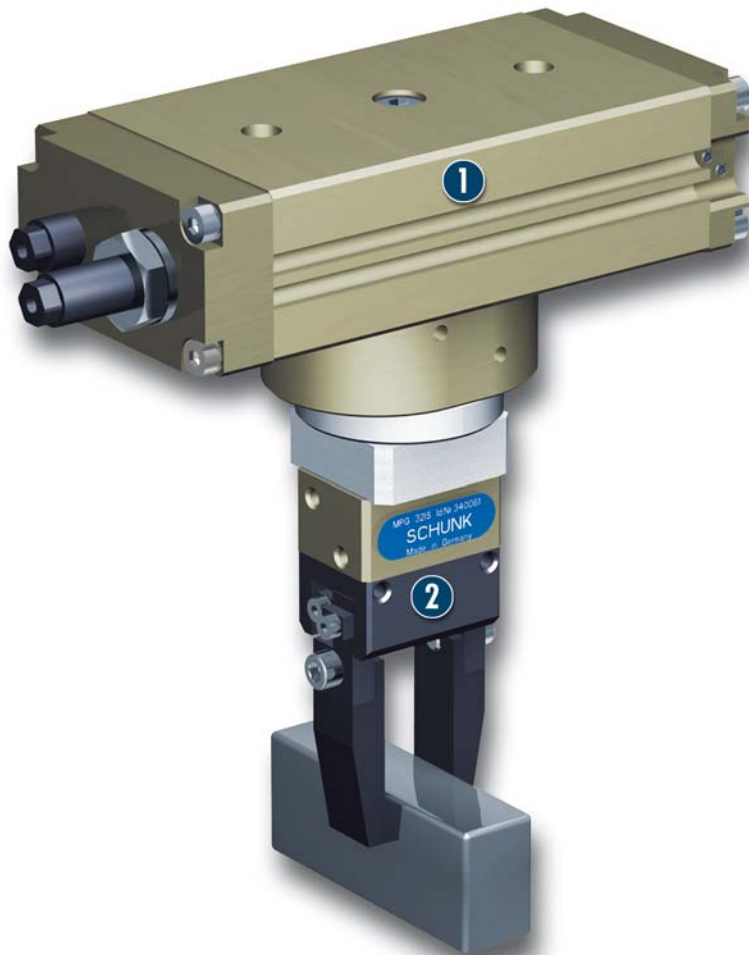


**Drehmoment**  
0.09 Nm .. 1.15 Nm



**Biegemoment**  
1.9 Nm .. 3.4 Nm

## Anwendungsbeispiel



Miniatur-Greif-Schwenk-Kombination zur schnellen Handhabung kleiner Bauteile

**1** Schwenkeinheit MRU 8.1-E-2

**2** 2-Finger-Parallelgreifer MPG 32

## Miniatur-Flachschwenkeinheit

leichte und schnelle Flachschwenkeinheit mit vielfältigen Optionen wie Flansch-/Zapfenwelle, Fluiddurchführung und weitere.

### Einsatzgebiet

Einsatz in sauberen Umgebungen wie Montage- oder Verpackungsbereichen sowie bei schnellen Bewegungszyklen

### Vorteile – Ihr Nutzen

#### Sauber abgestufte Baureihe mit gleichmäßigem Drehmomentwachstum

somit ist für viele Anwendungsfälle die richtige Größe als Standardprodukt lieferbar

#### Stets mit großer Endlageneinstellbarkeit

für die flexible Einstellbarkeit des Schwenkwinkels

#### Antrieb mit Flanschwelle oder Zapfenwelle

für eine einfache Anbindung

#### Fluiddurchführung für Gase, Flüssigkeiten und Vakuum nutzbar

dadurch entfallen störende Verschlauchungen

#### Spielfreie Endlagen

für hohe Genauigkeit

#### Baureihenfortsetzung

nach oben durch die SRU-Baureihe, für ein breites Anwendungsspektrum



### Informationen zur Baureihe

#### Betätigung

pneumatisch, über gefilterte Druckluft (10 µm): trocken, geölt oder ungeölt  
Druckmittel: Anforderung an die Güteklasse der Druckluft nach DIN ISO 8573-1: Güteklasse 4

#### Material Kolben und Ritzel

Stahl (16 MnCr 5), gehärtet

#### Gehäusematerial

Aluminium-Strangpressprofil

#### Wirkprinzip

Doppelkolben-Zahnstangen-Ritzel-Prinzip

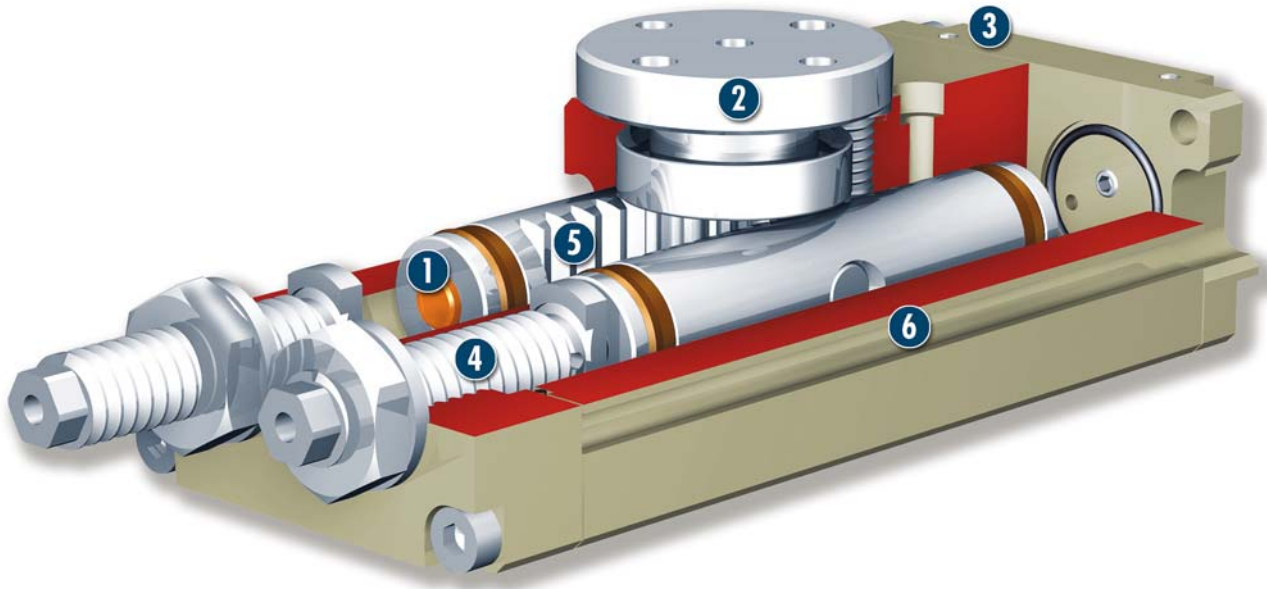
#### Gewährleistung

24 Monate

#### Lieferumfang

Drosselverschraubungen, Zentrierhülsen, O-Ring für Direktanschluss, Montage- und Betriebsanleitung mit Herstellererklärung

## Funktionsschnittbild



- 1 Dämpfung**  
integrierte Dämpfung durch ein Elastomer
- 2 Lagerung**  
hochpräzise Lagerung durch Verwendung hochwertiger Wälzlager
- 3 Gehäuse**  
gewichtsoptimiert durch Verwendung einer harteloxierten, hochfesten Aluminiumlegierung
- 4 Endlage**  
für eine flexible Endposition
- 5 Kinematik**  
Ritzel-Zahnstangen-Prinzip zum spielarmen Übertragen der Antriebskraft in die Rotationsbewegung
- 6 Abfrage**  
Positionsabfrage über Magnetschalter

## Funktionsbeschreibung

Die beiden Pneumatikkolben bewegen sich bei Druckbeaufschlagung ihrer Stirnflächen geradlinig in ihren Bohrungen und drehen über ihre seitlich angebrachte Verzahnung das Ritzel.

## Optionen und spezielle Informationen

Spezielle Schwenkwinkel und Schwenkbereiche sind auf Anfrage erhältlich.

**Zubehör**

Zubehör von SCHUNK – die passende Ergänzung für höchste Funktionalität, Zuverlässigkeit und Prozesssicherheit aller Automationsmodule.

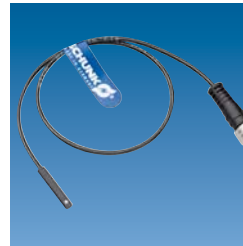
**Zentrierhülsen**



**Verschraubungen**



**Magnetschalter MMS**



**Sensorkabel W/WK/KV/GK**



**Sensor-Verteiler V**



**Druckerhaltungsventile SDV-P**



① Die spezifische Größe des gewünschten Zubehörs, Verfügbarkeit für die Baugröße sowie Bezeichnung und Ident.-Nr. entnehmen Sie bitte den Nebenansichten am Ende der jeweiligen Baugröße. Weiterführende Informationen zu unserem Zubehörprogramm finden Sie in unserem Katalogteil „Zubehör“.

**Allgemeine Hinweise zur Baureihe**

**Wiederholgenauigkeit**

Wiederholgenauigkeit ist definiert als die Streuung der Endlage bei 100 aufeinanderfolgenden Schwenkzyklen.

**Ritzelposition**

Die Position des Ritzels ist stets in der linken Endlage gezeichnet. Von hier aus dreht das Ritzel nach rechts im Uhrzeigersinn. Der Pfeil verdeutlicht die Drehrichtung.

**Anschraubbild am Ritzel**

Bitte beachten Sie, dass, wenn Schwenkwinkel kleiner als 90° eingestellt werden sollen, der linke Anschlag i.A. komplett hineingedreht wird. Die linke Endlage hat also ein um 90° im Uhrzeigersinn verdrehtes Anschraubbild in Bezug auf die Zeichnungsdarstellung, die den Zustand bei 180° Schwenkwinkel zeigt.

**Sonderschwenkwinkel**

Spezielle Schwenkwinkel und Schwenkbereiche sind auf Anfrage erhältlich.

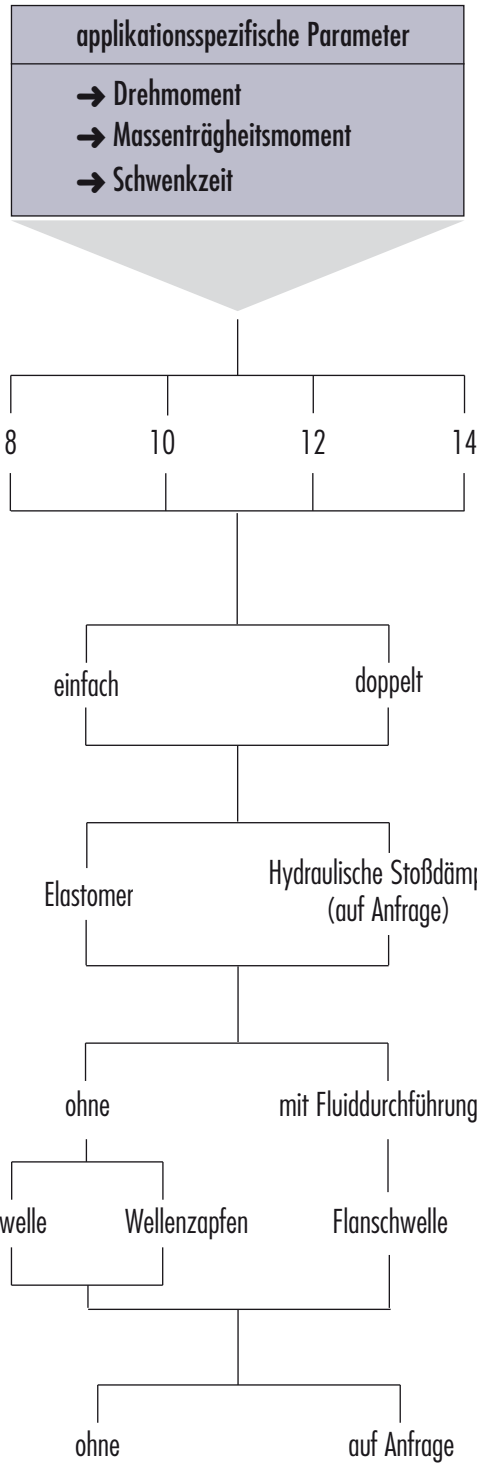
**Taktzeit**

Taktzeiten sind reine Rotationszeiten des Ritzels/Flansches um den Nenn Drehwinkel. Ventilschaltzeiten, Schlauchbefüllungszeiten oder SPS-Reaktionszeiten sind nicht enthalten und bei der Ermittlung von Zykluszeiten zu berücksichtigen.

**Auslegung oder Kontrollrechnung**

Zur Auslegung oder Kontrollrechnung von Schwenkmodulen empfehlen wir den Einsatz unserer Software SSE, erhältlich auf CD oder über [www.schunk.com](http://www.schunk.com). Eine Kontrollrechnung der ausgesuchten Einheit ist zwingend notwendig, da es sonst zu Überlastungen kommen kann.

Bei der Auslegung unterstützt  
 Sie unser Berechnungsprogramm  
 „SSE“  
 Erhältlich auf CD-ROM oder im  
 Internet unter [www.schunk.com](http://www.schunk.com)



Baugröße  
 (Kolbendurchmesser)

Beaufschlagung

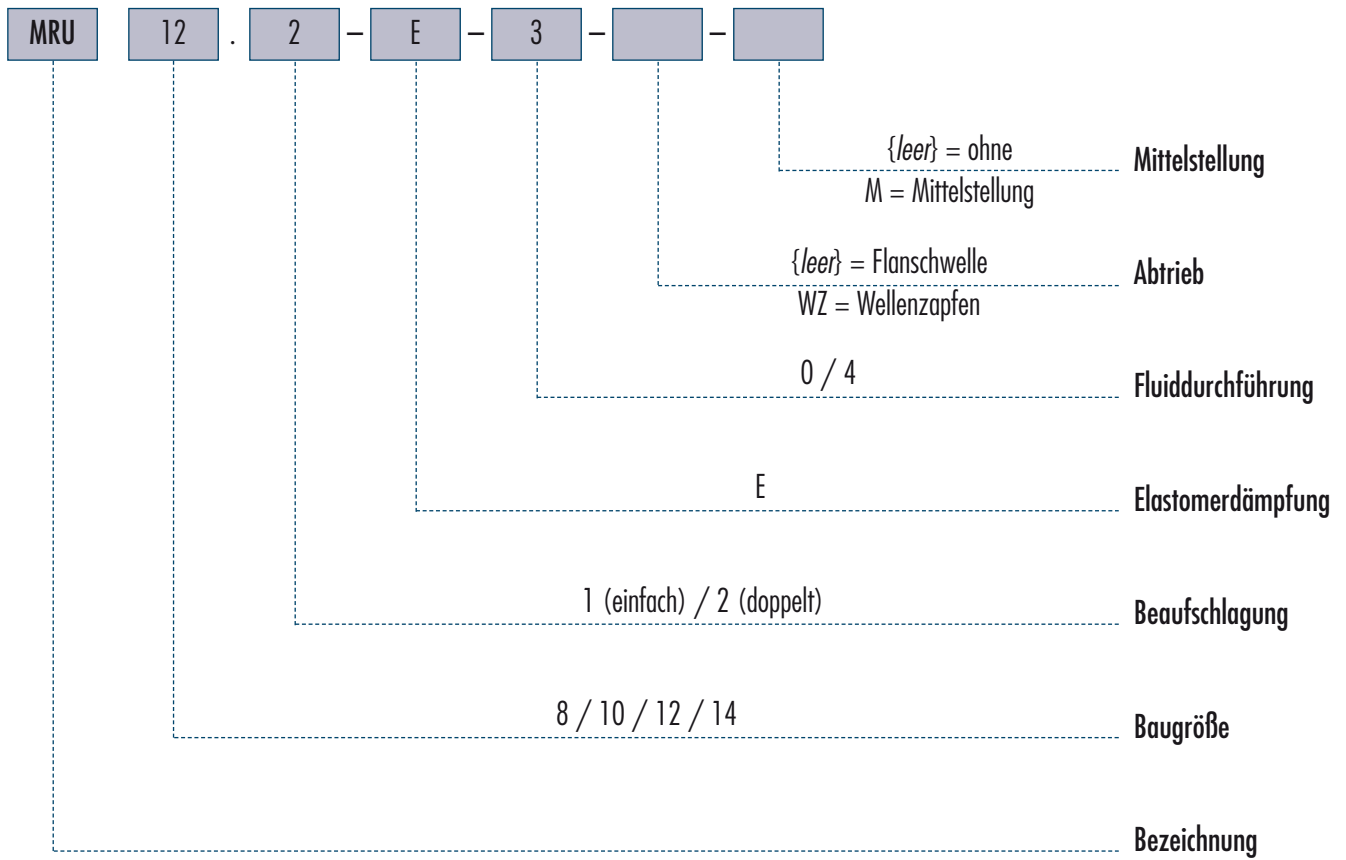
Endlagendämpfung

Fluiddurchführung

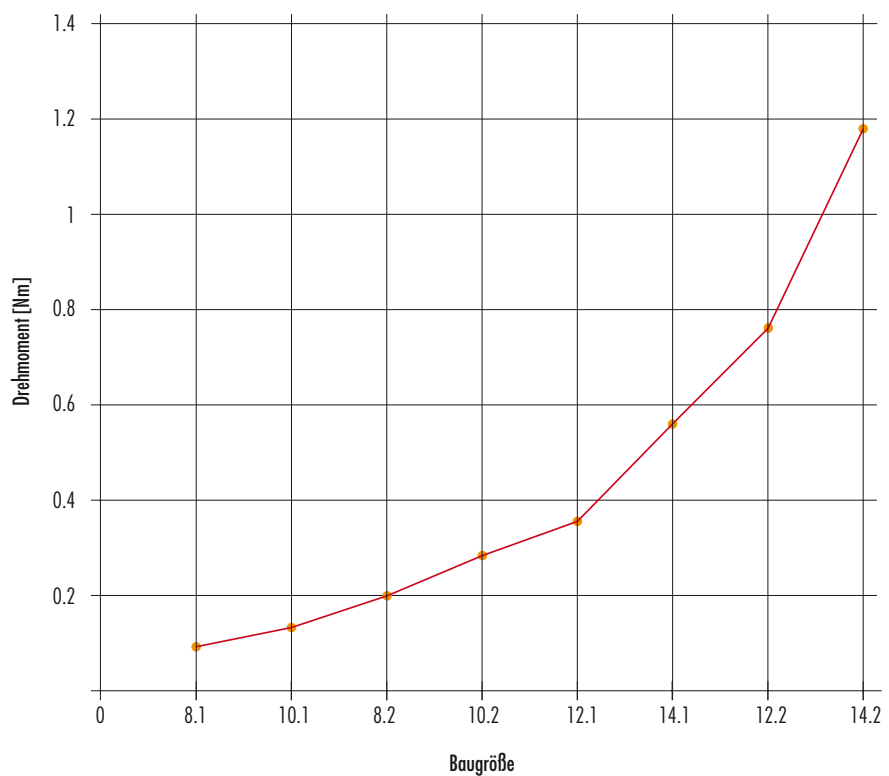
Abtrieb

Mittelstellung

**Bestellbeispiel**

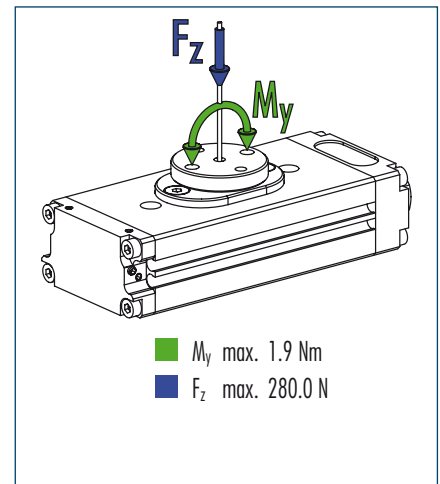


**Drehmomentabstufung**





## Ritzelbelastung

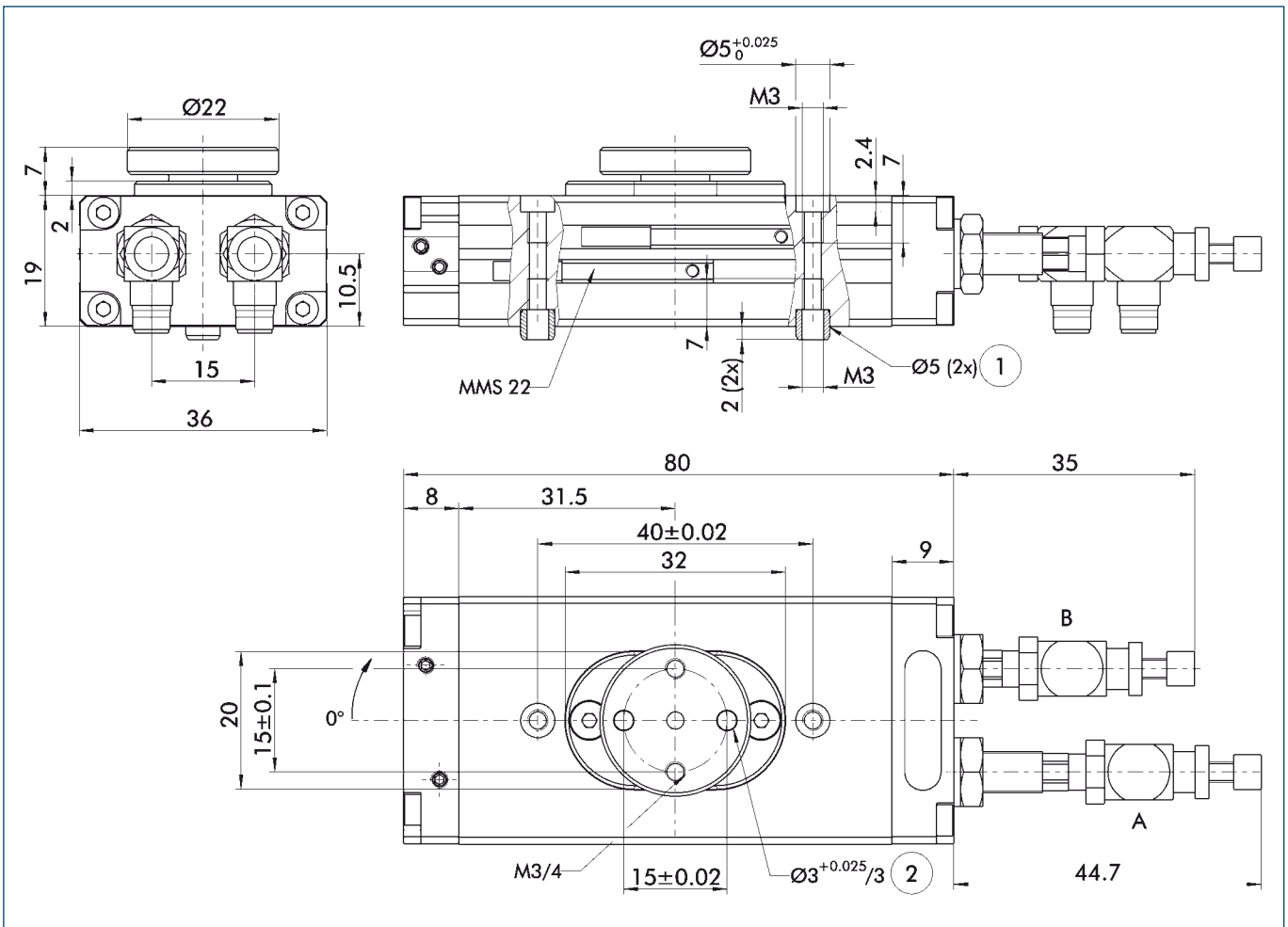


- ① Momente und Kräfte dürfen gleichzeitig auftreten. Bei schweren Aufbauten bzw. Aufbauten mit hohem Massenträgheitsmoment muss eine Drosselung vorgenommen werden, dass die Drehbewegung schlag- und prellfrei erfolgt.

## Technische Daten

Bezeichnung		MRU 10.1-E-0	MRU 10.2-E-0	MRU 10.2-E-2	MRU 10.1-E-0-WZ	MRU 10.2-E-0-WZ
	Ident.-Nr.	0357030	0357130	0357131	0357032	0357132
Drehmoment	[Nm]	0.13	0.28	0.2	0.13	0.28
Drehwinkel	[°]	180.0	180.0	180.0	180.0	180.0
Endlageneinstellbarkeit	[°]	90.0	90.0	90.0	90.0	90.0
Anzahl der Fluiddurchführungen				2		
Dichtheit IP		65	65	65	65	65
Eigenmasse	[kg]	0.19	0.19	0.22	0.19	0.19
Taktzeit (1 x Nenndrehwinkel) ohne Aufbauast	[s]	0.04	0.04	0.05	0.04	0.04
Fluidverbrauch pro Zyklus (2 x Nennwinkel)	[cm <sup>3</sup> ]	0.9	1.8	1.8	0.9	1.8
Nenndruck	[bar]	6.0	6.0	6.0	6.0	6.0
Minstdruck	[bar]	4.5	4.5	4.5	4.5	4.5
Maximaldruck	[bar]	8.0	8.0	8.0	8.0	8.0
Durchmesser Anschlusschlauch	[mm]	3.0	3.0	3.0	3.0	3.0
max. Druck in der Fluiddurchführung	[bar]			8.0		
min. Umgebungstemperatur	[°C]	-10.0	-10.0	-10.0	-10.0	-10.0
max. Umgebungstemperatur	[°C]	90.0	90.0	90.0	90.0	90.0
Wiederholgenauigkeit	[°]	0.07	0.07	0.07	0.07	0.07

## Hauptansichten

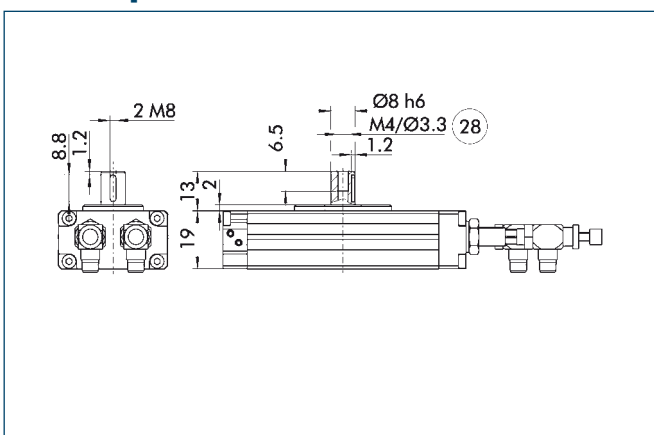


Die Zeichnung zeigt die Einheit in der Grundauführung ohne maßliche Berücksichtigung der nachstehend beschriebenen Option.

- A,a Haupt, Direktanschluss Schwenkeinheit rechtsdrehend
- B,b Haupt, Direktanschluss Schwenkeinheit linksdrehend
- ① Anschluss Schwenkeinheit
- ② Anschluss des Aufbaus

① Zur Positionssicherung bei Druckabfall kann das Druckerhaltungsventil SDV-P eingesetzt werden (siehe Katalogteil „Zubehör“).

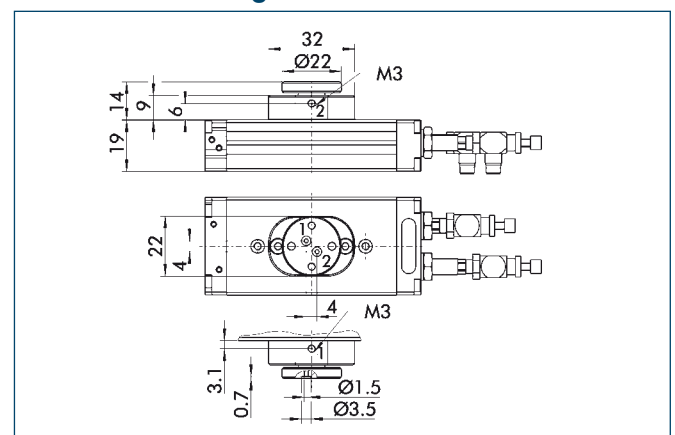
## Wellenzapfen



28 Durchgangsbohrung

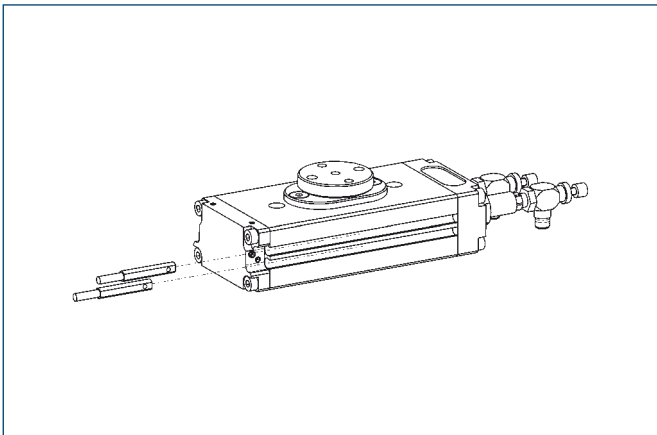
Maßänderungen bei der Option „Wellenzapfen“

## Fluiddurchführung



Die Fluiddurchführung zur Durchführung von Druckluft oder Flüssigkeiten ohne externe Schläuche

## Sensorik



### Endstellungsabfrage:

#### Elektronische Magnetschalter, in C-Nut zu montieren

Bezeichnung	Ident.-Nr.	Vorzugsprodukt
MMS 22-S-M5-NPN	0301439	
MMS 22-S-M5-NPN-SA	0301449	
MMS 22-S-M5-PNP	0301438	
MMS 22-S-M5-PNP-SA	0301448	
MMS 22-S-M8-NPN	0301433	
MMS 22-S-M8-NPN-SA	0301443	
MMS 22-S-M8-PNP	0301432	•
MMS 22-S-M8-PNP-SA	0301442	
MMSK 22-S-NPN	0301435	
MMSK 22-S-NPN-SA	0301445	
MMSK 22-S-PNP	0301434	
MMSK 22-S-PNP-SA	0301444	

① Pro Schwenkeinheit werden so viele Sensoren benötigt, wie Positionen abgefragt werden sollen, zumeist also zwei, sowie optional Verlängerungskabel.

#### Verlängerungskabel für Näherungsschalter/Magnetschalter

Bezeichnung	Ident.-Nr.
GK 3-M8	0301622
KV 10-M8	0301496
KV 20-M8	0301497
WK 3-M8	0301594
WK 3-M8 NPN	0301602
WK 5-M8	0301502
WK 5-M8 NPN	9641116

① Bei den Sensorkabeln beachten Sie bitte die minimal zulässigen Biegeradien. Diese betragen im Allgemeinen 35 mm.