

Miniaturschwenkeinheit

Type: MRU 8
MRU 10
MRU 12
MRU 14

Miniature Swivel Unit

Type: MRU 8
MRU 10
MRU 12
MRU 14



Sehr geehrter Kunde,

wir gratulieren zu Ihrer Entscheidung für SCHUNK. Damit haben Sie sich für höchste Präzision, hervorragende Qualität und besten Service entschieden.

Sie erhöhen die Prozesssicherheit in Ihrer Fertigung und erzielen beste Bearbeitungsergebnisse – für die Zufriedenheit Ihrer Kunden.

SCHUNK-Produkte werden Sie begeistern.

Unsere ausführlichen Montage- und Betriebshinweise unterstützen Sie dabei.

Sie haben Fragen? Wir sind auch nach Ihrem Kauf jederzeit für Sie da. Sie erreichen uns unter den unten aufgeführten Kontaktadressen.

Mit freundlichen Grüßen

Ihre SCHUNK GmbH & Co. KG
Spann- und Greiftechnik

Dear Customer,

Congratulations on choosing a SCHUNK product. By choosing SCHUNK, you have opted for the highest precision, top quality and best service.

You are going to increase the process reliability of your production and achieve best machining results – to the customer's complete satisfaction.

SCHUNK products are inspiring.

Our detailed assembly and operation manual will support you.

Do you have further questions? You may contact us at any time – even after purchase. You can reach us directly at the below mentioned addresses.

Kindest Regards,

Your SCHUNK GmbH & Co. KG
Precision Workholding Systems

SCHUNK GmbH & Co. KG
Spann- und Greiftechnik
Bahnhofstr. 106-134
74348 Lauffen/Neckar
Deutschland
Tel. +49-7133-103-0
Fax +49-7133-103-2189
automation@de.schunk.com
www.schunk.com

AUSTRIA: SCHUNK Intec GmbH
Tel. +43-7229-65770-0 · Fax +43-7229-65770-14
info@at.schunk.com · www.at.schunk.com

BELGIUM, LUXEMBOURG:
SCHUNK Intec N.V. / S. A.
Tel. +32-53-853504 · Fax +32-53-836022
info@be.schunk.com · www.be.schunk.com

CANADA: SCHUNK Intec Corp.
Tel. +1-905-712-2200 · Fax +1-905-712-2210
info@ca.schunk.com · www.ca.schunk.com

CHINA: SCHUNK Representative Office
Tel. +86-21-64433177 · Fax +86-21-64431922
info@cn.schunk.com · www.cn.schunk.com

CZECH REPUBLIC: SCHUNK Intec s.r.o.
Tel. +420-545229095 · Fax +420-545220508
info@cz.schunk.com · www.cz.schunk.com

DENMARK: SCHUNK Intec A/S
Tel. +45-43601339 · Fax +45-43601492
info@dk.schunk.com · www.dk.schunk.com

FRANCE: SCHUNK Intec SARL
Tel. +33-1-64663824 · Fax +33-1-64663823
info@fr.schunk.com · www.fr.schunk.com

GREAT BRITAIN: SCHUNK Intec Ltd.
Tel. +44-1908-611127 · Fax +44-1908-615525
info@gb.schunk.com · www.gb.schunk.com

HUNGARY: SCHUNK Intec Kft.
Tel. +36-46-50900-7 · Fax +36-46-50900-6
info@hu.schunk.com · www.hu.schunk.com

INDIA: SCHUNK India Branch Office
Tel. +91-80-40538999 · Fax +91-80-41277363
info@in.schunk.com · www.in.schunk.com

ITALY: SCHUNK Intec S.r.l.
Tel. +39-031-4951311 · Fax +39-031-4951301
info@it.schunk.com · www.it.schunk.com

JAPAN: SCHUNK Intec K.K.
Tel. +81-33-7743731 · Fax +81-33-7766500
s-takano@tbk-hand.co.jp · www.tbk-hand.co.jp

MEXICO, VENEZUELA:
SCHUNK Intec S.A. de C.V.
Tel. +52-442-223-6525 · Fax +52-442-223-7665
info@mx.schunk.com · www.mx.schunk.com

NETHERLANDS: SCHUNK Intec B.V.
Tel. +31-73-6441779 · Fax +31-73-6448025
info@nl.schunk.com · www.nl.schunk.com

POLAND: SCHUNK Intec Sp. z o.o.
Tel. +48-22-7262500 · Fax +48-22-7262525
info@pl.schunk.com · www.pl.schunk.com

PORTUGAL: Sales Representative
Tel. +34-937-556 020 · Fax +34-937-908 692
info@pt.schunk.com · www.pt.schunk.com

RUSSIA: 000 SCHUNK Intec
Tel. +7-812-326 78 35 · Fax +7-812-326 78 38
info@ru.schunk.com · www.ru.schunk.com

SLOVAKIA: SCHUNK Intec s.r.o.
Tel. +421-37-3260610 · Fax +421-37-6421906
info@sk.schunk.com · www.sk.schunk.com

SOUTH KOREA: SCHUNK Intec Korea Ltd.
Tel. +82-31-7376141 · Fax +82-31-7376142
info@kr.schunk.com · www.kr.schunk.com

SPAIN: SCHUNK Intec S.L.
Tel. +34-937 556 020 · Fax +34-937 908 692
info@es.schunk.com · www.es.schunk.com

SWEDEN: SCHUNK Intec AB
Tel. +46-8-554-42100 · Fax +46-8-554-42101
info@se.schunk.com · www.se.schunk.com

SWITZERLAND, LIECHTENSTEIN:
SCHUNK Intec AG
Tel. +41-523543131 · Fax +41-523543130
info@ch.schunk.com · www.ch.schunk.com

TURKEY: SCHUNK Intec
Tel. +90-2163662111 · Fax +90-2163662277
info@tr.schunk.com · www.tr.schunk.com

USA: SCHUNK Intec Inc.
Tel. +1-919-572-2705 · Fax +1-919-572-2818
info@us.schunk.com · www.us.schunk.com



Reg. No. DE-003496 GM

Reg. No. DE-003496 GM

Inhaltsverzeichnis / Table of Contents

	Seite / Page
1. Sicherheit / Safety	3
1.1 Symbolerklärung / Symbol key	3
1.2 Bestimmungsgemäßer Gebrauch / Appropriate use	3
1.3 Sicherheitshinweise / Safety information	3
2. Gewährleistung / Warranty	4
3. Lieferumfang / Scope of delivery	4
4. Technische Daten / Technical data	5
5. Montage / Assembly	5
6. Energieanschluss / Energy connection	6
7. Schwenkwinkeleinstellung / Swivel angle setting	6
8. Wartung und Pflege / Maintenance and care	6
8.1 Hinweise / Notes	7
8.2 Zerlegen der Schwenkeinheit / Disassembly of the swivel unit	7
8.3 Schraubenanzugsmomente / Screw tightening torques	7
9. Problemanalyse / Trouble shooting	8
10. Zusammenbauzeichnung / Assembly drawing	8
11. Dichtsatz- und Ersatzteilstücklisten / Seal kit and spare parts lists	9
11.1 Dichtsatzlisten / Seal kit lists	9
11.2 Beipacks / Accessories supplied	10
11.3 Ersatzteilstücklisten / Spare parts lists	11
12. Zubehör / Accessories	14
12.1 Näherungsschalter / Proximity switches	14

1. Sicherheit

1.1 Symbolerklärung



Dieses Symbol ist überall dort zu finden wo besondere Gefahren für Personen oder Beschädigungen der Einheit möglich sind.

1.2 Bestimmungsgemäßer Gebrauch

Das Produkt ist zum Ein-/Anbau für Maschinen bzw. Anlagen bestimmt. Die Anforderungen der zutreffenden Richtlinien müssen beachtet und eingehalten werden.

Das Produkt darf ausschließlich im Rahmen seiner technischen Daten verwendet werden.

Ein darüberhinausgehender Gebrauch gilt als nicht bestimmungsgemäß. Für Schäden aus einem solchen Gebrauch haftet der Hersteller nicht.

1.3 Umgebungs- und Einsatzbedingungen

- Die Einheit nur innerhalb der im Technischen Katalog definierten Einsatzparameter einsetzen. Es gilt jeweils die letzte Fassung (lt. Kapitel 2.3 AGB). Bitte prüfen Sie, ob Ihr Einsatzfall anhand des aktuellen SCHUNK-Berechnungsprogramms geprüft wurde. Ist dies nicht der Fall, kann keine Gewährleistung übernommen werden.
- Anforderung an die Druckluftqualität nach ISO 8573-1: 6 4 4.
- Voraussetzung sind saubere Umgebungsbedingungen bei Raumtemperatur. Sollte dies nicht eingehalten werden, verringert sich je nach Anwendungsfall das Wartungsintervall.
- Die Umgebung muss frei von Spritzwasser und Dämpfen, sowie von Abriebs- oder Prozessstäuben sein. Ausgenommen hiervon sind Einheiten, die speziell für verschmutzte Umgebungen ausgelegt sind.

1.4 Sicherheitshinweise

1. Die Einheit ist nach dem Stand der Technik zum Zeitpunkt der Auslieferung gebaut und betriebssicher. Gefahren können von ihr jedoch ausgehen, wenn z.B.:
die Einheit unsachgemäß eingesetzt, montiert, gewartet oder zum nicht bestimmungsgemäßen Gebrauch eingesetzt wird.
die EG-Maschinenrichtlinie, die UVV, die VDE-Richtlinien, die Sicherheits- und Montagehinweise nicht beachtet werden.
2. Jeder, der für die Montage, Inbetriebnahme und Instandhaltung zuständig ist, muss die komplette Betriebsanleitung, besonders das Kapitel 1 »Sicherheit«, gelesen und verstanden haben. Dem Kunden wird empfohlen, sich dies schriftlich bestätigen zu lassen.
3. Der Ein- und Ausbau, die Montage der Näherungsschalter, das Anschließen und die Inbetriebnahme darf nur von autorisiertem Personal durchgeführt werden.
4. Arbeitsweisen, die die Funktion und Betriebssicherheit der Einheit beeinträchtigen, sind zu unterlassen.



5. Keine Teile von Hand bewegen, wenn die Energieversorgung angeschlossen ist.



6. Nicht in die offene Mechanik und den Bewegungsbereich der Einheit greifen.

1. Safety

1.1 Symbol key



This symbol is displayed wherever there is a danger of injury or where the unit may suffer damage.

1.2 Appropriate use

The unit is intended for installation / mounting for machinery and equipment. The requirements of the applicable directives must be observed and complied with.

The unit may only ever be employed within the restrictions of its technical specifications.

Using the system with disregard to even a minor specification will be deemed inappropriate use. The manufacturer assumes no liability for any injury or damage resulting from inappropriate use.

1.3 Environmental and operating conditions

- Use the unit only within the application parameters defined in the Technical Catalog. The most recent version applies (according to the General Terms and Conditions). Please make sure that your application has been checked based on the current SCHUNK calculation program. If this is not the case, we can provide no warranty.
- Standard for quality of the compressed air according to ISO 8573-1: 6 4 4.
- Clean ambient conditions at room temperature are required. If these conditions are not ensured, the maintenance interval will be shorter, depending on the actual utilization.
- The environment must be free of splashing water and vapors, and also of abrasive dust and process dust. This does not apply to units designed especially for dirty environments.

1.4 Safety information

1. The unit is built according to the level of technology available at the time of delivery and is safe to operate. However, the unit may still be dangerous if, for example:
the unit is used, assembled or maintained inappropriately or is used for purposes other than those it is intended for.
the EC Machine Directive, the accident prevention regulations, the VDE guidelines, or the safety information and assembly instructions are not heeded.
2. Any persons who may be responsible for assembly, commissioning and maintenance of the unit are obliged to have read and understood all of the operating instructions, in particular chapter 1 "Safety". We recommend that the customer have this confirmed in writing.
3. The installation, deinstallation, assembly of all motion detectors, connection and commissioning may only be performed by authorized, appropriately trained personnel.
4. Modes of operation that adversely affect the function and/or the operational safety of the unit are to be refrained from.










5. Never move any parts by hand as long as the power supply is connected.



6. Never reach into uncovered mechanisms and never reach in the swivelling area of the unit.








Montage- und Betriebsanleitung für Miniaturschwenkeinheit Type MRU

Assembly and Operating Manual for Miniature Swivel Unit Type MRU

-  7. Bei Montage-, Umbau-, Wartungs- und Einstellarbeiten sind die Energiezuführungen zu entfernen.
-  8. Wartung, Um- oder Anbauten außerhalb der Gefahrenzone durchführen.
-  9. Bei Ein- und Ausbau, Montage, Anschließen, Einstellen, Inbetriebnehmen und Testen muss sichergestellt sein, dass ein versehentliches Betätigen der Einheit durch den Monteur oder andere Personen ausgeschlossen ist.
-  10. Beim Einsatz aller Handhabungsmodule müssen Schutzabdeckungen gemäß EG-Maschinenrichtlinie Punkt 1.4 vorgesehen werden.
-  11. Es bestehen Gefahren durch herabfallende und herausgeschleuderte Gegenstände. Treffen Sie Vorkehrungen, um das Herabfallen oder das Herausschleudern von eventuell gefährlichen Gegenständen (bearbeitete Werkstücke, Werkzeuge, Späne, Bruchstücke, Abfälle usw.) zu vermeiden.
-  12. Bei Einheiten mit innenliegenden Federn können Teile unter Federspannung stehen. **Beim Zerlegen einer solchen Einheit ist daher besondere Vorsicht geboten.**
-  13. Bei »**Not-Aus**« kann sich die Einheit durch einen Druckabfall noch bewegen. Ist diese Bewegung nicht erwünscht, kann durch den Einsatz der SCHUNK SDV-P-Ventile die Stellung der Einheit bei »**Not-Aus**« in jeder Endposition kurzzeitig gesichert werden.
- 14. Zusätzliche Bohrungen, Gewinde oder Anbauten, die nicht als Zubehör von SCHUNK angeboten werden, dürfen nur mit Genehmigung der Fa. SCHUNK angebracht werden.
- 15. Darüber hinaus gelten die am Einsatzort gültigen Sicherheits- und Unfallverhütungsvorschriften.

2. Gewährleistung

Die Gewährleistung beträgt 24 Monate ab Lieferdatum Werk bei bestimmungsgemäßem Gebrauch im 1-Schicht Betrieb und unter Beachtung der vorgeschriebenen Wartungs- und Schmierintervalle und der definierten Umgebungs- und Einsatzbedingungen (siehe Kapitel 1.3).

-  7. Always disconnect the power supply lines during assembly, conversion, maintenance and setting work.
-  8. Always carry out maintenance work, conversions and attachments outside of the danger zone.
-  9. During assembly, connection, setting, commissioning and testing, it is imperative to exclude the possibility that the fitter or any other person could accidentally activate the unit.
-  10. When using handling modules, protective covers must be used according to EC Machine Directive, Point 1.4.
-  11. There is a danger of injury and a risk of damages due to falling and catapulted components. Precautions must be taken to prevent any potentially dangerous objects (processed workpieces, tools, chips, debris, waste etc.) from falling or being catapulted out of the unit.
-  12. Some parts of units which are equipped with internal springs are subject to spring tension. **Therefore, special care must be taken when dismantling such units.**
-  13. In case of an "**emergency stop**", the unit may continue to move. If SCHUNK SDV-P valves are used, the final position of an "**emergency stop**" can be secured temporarily in any end position.
- 14. Additional holes, threads or attachments which are not supplied as accessories by SCHUNK may only be applied after obtaining the prior consent of SCHUNK.
- 15. Above and beyond that, the safety and accident prevention regulations in force at the location of use apply.

2. Warranty

The warranty period is 24 months from the date of delivery when utilized as intended in single-shift operations and in compliance with the specified maintenance and lubrication intervals and the defined environmental and operating conditions (see Chapter 1.3).

3. Lieferumfang

- MRU Schwenkeinheit
(ohne Adapterplatte und ohne Näherungsschalter)
- 2 Zylinderschrauben zur Montage der Einheit
- 2 Zentrierhülsen zur Ausrichtung der Einheit
- 2 Zylinderstifte zur Adapterausrichtung
- 4 O-Ringe (nur für Einheiten mit Luftdurchführung)
- ZUBEHÖR: (bei separater Bestellung, siehe Katalog)
 - Magnetschalter
 - Druckerhaltungsventil

4. Technische Daten

(siehe Katalog oder Datenblatt)

- Der von den Einheiten ausgehende Luftschall ist ≤ 70 dB (A)

5. Montage

ACHTUNG!



Bei der Montage der Schwenkeinheit muss die Energieversorgung abgeschaltet sein. Beachten Sie auch die Sicherheitshinweise auf Seite 3 und 4.

Die Schwenkeinheit kann an den 2 Innengewinden oder mit Schrauben (Pos. 92) aus dem Beipack befestigt werden. Zur Zentrierung verwenden Sie die Zentrierhülsen (Pos. 91) aus dem Beipack.

Montage der Adapterplatte

Die Adapterplatte wird an den Innengewinden des Ritzels mit 2 Zylinderschrauben und den 2 Zylinderstiften (Pos. 93) aus dem Beipack befestigt.

ACHTUNG!



Beim Einsetzen der Zylinderstifte dürfen keine Schläge auf das Ritzel einwirken, da diese die Lager beschädigen können.

3. Scope of delivery

- MRU Swivel Unit
(without adapter plates and without proximity switches)
- 2 Cylinder screws zur Montage der Einheit
- 2 Centering sleeves zur Ausrichtung der Einheit
- 2 Cylinder pins zur Adapterausrichtung
- 4 O-rings (only for units with air feed through)
- ACCESSORIES: (on separate order, see catalog)
 - Magnetic switches
 - Double check safety valve

4. Technical data

(see catalog or data sheet)

- The noise emitted by the units is ≤ 70 dB (A)

5. Assembly

CAUTION!



Before starting assembly of the swivel unit, the power supply must be switched off. Please also consider the safety hints on page 3 and 4.

The swivel unit can be fastened with 2 socket head cap screws (Item 92) or 2 internal threads from the accessories supplied. To locate swivel unit use two centering sleeves (Item 91) from the accessories supplied.

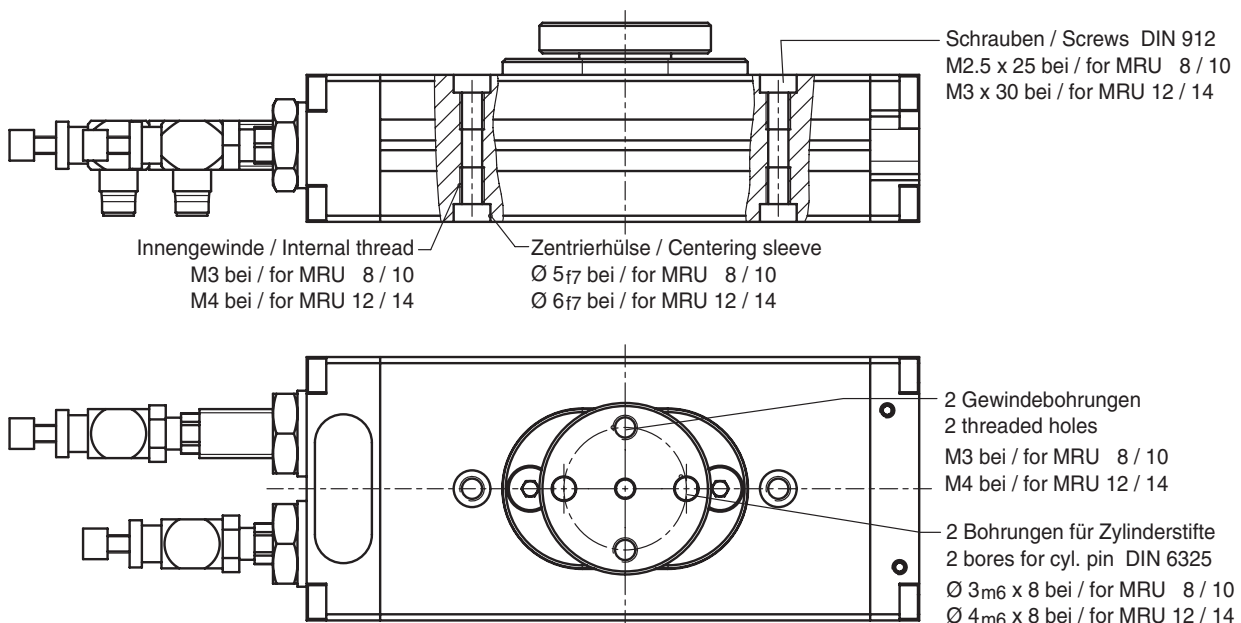
Mounting the adapter plate

The adapter plate is fastened at the inside thread of the pinion with 2 cylinder screws and the 2 cylinder bolt (Item 93) from the accessories supplied.

CAUTION!



When cylinder bolts are inserted, do not use a hammer. The stokes with a hammer influence the pinion and in turn damages the bearing.



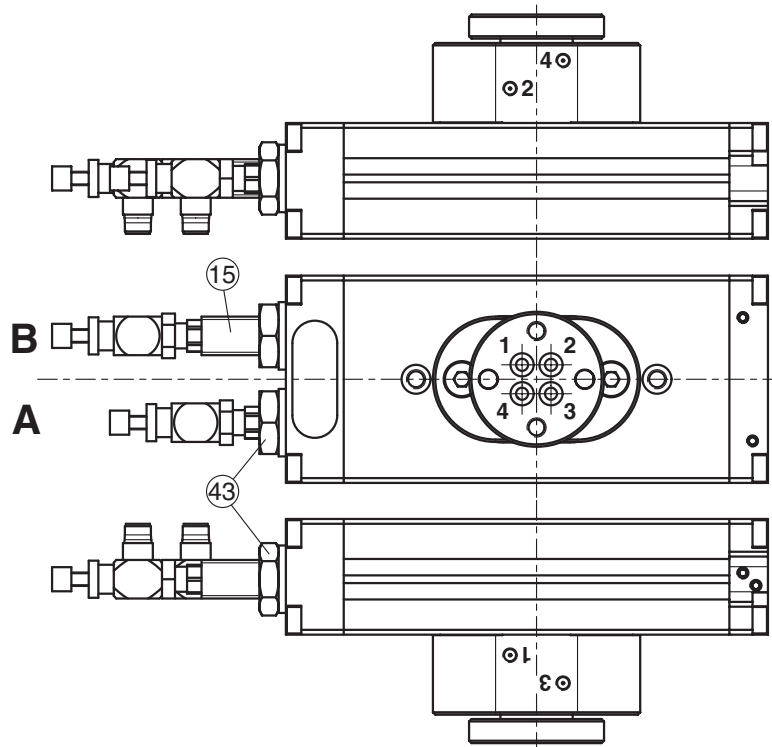
6. Energieanschluss

Die Luftanschlüsse für die Schwenkbewegung sind stirnseitig angeordnet. Diese Anschlüsse sind mit Drosselrückschlagventilen ausgerüstet.



ACHTUNG!

Verwenden Sie zum Anschluss generell Drosselrückschlagventile!



6. Energy connection

The connections for the rotation are located frontally on the unit. These connections have one-way restrictors.



CAUTION!

Always use one-way restrictors for connecting!

Drehdurchführung:

(Zubehör, nur bei Bestellung der Schwenkeinheit möglich)

Rotary transmission leadthrough:

(Accessory, only possible if swivel unit is ordered)

Ritzelansicht bei Schwenkeinheit auf Anschlag im Gegenuhrzeigersinn, Luftanschlüsse links.

Pinion-view with swivel unit on back stop counterclockwise, connections on the left side.

7. Schwenkwinkелеinstellung

(Siehe Zeichnungen in Kapitel 6 und Kapitel 10)

- Beaufschlagen Sie den Anschluss **A**, bis die Schwenkeinheit ihre Endlage erreicht hat
- Lösen Sie nun die Kontermutter (Pos. 43) bei **B** und stellen Sie die Endlage mit dem Anschlag (Pos. 15) ein.
- Ziehen Sie den Anschlag (Pos. 15) wieder an und überprüfen Sie die Endlagenposition.
- Gehen Sie mit dem zweiten Endanschlag analog vor.

HINWEIS:

- Bei gelöster Kontermutter (Pos. 43) kann am Anschlag (Pos. 15) Luft austreten. Dies ist konstruktiv bedingt und normal.

7. Swivel angle setting

(See drawings in chapter 6 and chapter 10)

- Actuate connection **A**, until the swivel unit has achieved the end position.
- Loosen the counternut (Item 43) at **B** now, and adjust the end position with the stop (Item 15).
- Tighten the stop (Item 15) again and control the end position.
- Adjust the second end stop in the same way.

NOTE:

- When the counternut (Item 43) is unfastened, air could escape from the stop (Item 15). This has to do with the design-engineering and is normal.

8. Wartung und Pflege

(Pos.-Nr. siehe Kapitel 10 »Zusammenbauzeichnungen«)



Beachten Sie unbedingt die Sicherheitshinweise auf den Seiten 3 und 4.

8. Maintenance and care

(Item-no. see chapter 10 "assembly drawings")



The safety instructions on pages 3 and 4 must be complied with without fail.

8.1 Hinweise

Um die Funktion der Schwenkbacke zu erhalten, beachten Sie bitte folgende Hinweise:

1. Druckmittel Druckluft:
Anforderung an die Druckluftqualität nach ISO 8573-1: 6 4 4.
2. Um die Funktion sicherzustellen, empfehlen wir, nach 2 Mio. Zyklen oder bei jeder Wartung die Dichtungen zu erneuern (siehe Dichtsatzliste Kapitel 11.1) und die Funktion der Stoßdämpfer zu kontrollieren. Der komplette Dichtsatz und die Stoßdämpfer sind bei SCHUNK erhältlich.
3. Fetten Sie bei der Wartung die Verzahnung und das Ritzel mit »Molykote BR 2 plus« oder einem gleichwertigen Schmierstoff. Alle anderen Gleitflächen und Dichtungen mit »Renolit HLT 2« oder einem gleichwertigen Fett einfetten.
4. Soweit nicht anders vorgeschrieben, sind alle Schrauben und Muttern mit Loctite Nr. 243 zu sichern und mit dem zulässigen Anziehdrehmoment zu sichern.

8.2 Zerlegen der Schwenkeinheit

1. Entfernen der Druckleitungen
2. Drehen Sie die Schrauben (Pos. 34) heraus und nehmen Sie den Deckel 1 (Pos. 3) ab.
3. Drehen Sie die Schrauben (Pos. 34 / 61) heraus und nehmen Sie den Deckel 2 (Pos. 14) ab.
4. Markieren Sie die Einbaulage der Kolben (Pos. 2), des Ritzels (Pos. 6) bzw. des Abtriebszapfens (Pos. 27), der Flanschelle (Pos. 7 / 17) und bei der Ausführung mit interner Luftdurchführung die Abdeckung (Pos. 18).
5. Drehen Sie die Schraube (Pos. 33) heraus und entfernen Sie die Flanschelle (Pos. 12).
6. Drehen Sie die Schrauben (Pos. 35 / 51) heraus und entfernen Sie die Abdeckung (Pos. 8 / 18 / 28).
7. Drücken Sie das Ritzel (Pos. 6) bzw. den Abtriebszapfen (Pos. 27) mitsamt dem oberen Lager (Pos. 32) aus dem Gehäuse.
8. Schieben Sie die Kolben (Pos. 2) aus dem Gehäuse (Pos. 1) heraus.
9. Reinigen Sie alle Teile gründlich und kontrollieren Sie alle Teile auf Defekt und Verschleiß.
10. Erneuern Sie alle Dichtungen (siehe Dichtsatzliste, Kapitel 11.1). Den kompletten Dichtsatz können Sie bei Fa. SCHUNK bestellen.

Der Zusammenbau erfolgt in umgekehrter Reihenfolge.

Bitte beachten Sie dabei die Hinweise im Kapitel 8.1 und das Kapitel 8.3 Schraubenanzugsmomente.

Gehen Sie beim Einbau der Abdeckung der internen Luftdurchführung (Pos. 17) vorsichtig vor, damit Sie die O-Ringe (Pos. 52) nicht beschädigen.

8.3 Schraubenanzugsmomente

Type	MRU 8	MRU 10	MRU 12	MRU 14
Pos. / Item 33	1.30 Nm	1.30 Nm	3.0 Nm	3.0 Nm
Pos. / Item 34	0.75 Nm	0.75 Nm	1.3 Nm	1.3 Nm
Pos. / Item 35	1.30 Nm	1.30 Nm	3.0 Nm	3.0 Nm
Pos. / Item 51	1.30 Nm	1.30 Nm	3.0 Nm	3.0 Nm
Pos. / Item 61	0.75 Nm	0.75 Nm	1.3 Nm	1.3 Nm

8.1 Notes

In order to keep the swivel jaw in perfect working order, the following instructions must be followed:

1. Compressed air:
Standard for quality of the compressed air according to ISO 8573-1: 6 4 4.
2. In order to guarantee functionality, we recommend replacing the seals after 2 million cycles or at every service (see list of seal kits, chapter 11.1) and check the shock absorbers to ensure they are working properly. The complete seal kit and the shock absorbers are available from SCHUNK.
3. Lubrify the serration and the pinion during every maintenance work with "Molykote BR2 plus" or an equivalent lubricant. All other sliding surfaces and seals have to be lubricated with "Renolit HLT2" or any equivalent grease.
4. Unless otherwise specified, all screws and nuts must be secured with Loctite No. 243 and tightened to the approved tightening torque.

8.2 Disassembly of the swivel unit

1. Remove the pressure lines.
2. Unscrew the screws (Item 34) and take out the cover 1 (Item 3).
3. Unscrew the screws (Item 34/61) and take out the cover 2 (Item 14).
4. Mark the position of installation of the piston (Item 2), the pinion (Item 6) or the drift tap (Item 27), the stub shaft (Item 7/17) and if the version with internal air feed through is used, the cover (Item 18).
5. Unscrew the screw (Item 33) and remove the stub shaft (Item 12).
6. Unscrew the screws (Item 35/51) and remove the cover (Item 8/18/28).
7. Press the pinion (Item 6) or the drift tab (Item 27) together with the upper bearing (Item 32) out of the housing.
8. Push the piston (Item 2) out of the housing (Item 1).
9. Thoroughly clean all components and control all components on damage and wear.
10. Exchange all sealings (see seal kit list, chapter 11.1). The complete seal kit may be ordered from SCHUNK.

Assembly is done in reverse order.

In this connection please consider the notes of chapter 8.1 and 8.3 on tightening torques of screws.

Carefully assemble the cover of the internal air feed through (Item 17) and do not damage the O-rings (Item 52).

8.3 Screw tightening torques

9. Problemanalyse

Die Schwenkeinheit bewegt sich nicht:

- Energieversorgung überprüfen
- Anschlüsse vertauscht
- Steuerimpuls fehlt
- Belastung zu groß
- Näherungsschalter defekt

Die Schwenkeinheit bleibt ohne äußere Einwirkung in einer Zwischenstellung stehen:

- Die Schwenkbacke muss zur Überprüfung ins Werk zurück

Leistungsverlust (Druckverlust):

- Dichtungen überprüfen
- Leitungsdruck überprüfen

Die Schwenkeinheit macht nicht den vollen Hub:

- Anschlageneinstellung überprüfen

9. Trouble shooting

The swivel unit will not move:

- Check electricity supply
- Incorrect connections
- No control pulse
- Load too high
- Proximity switch defective

The swivel unit stops mid-way without the application of external force:

- The swivel jaw must be returned to the factory for inspection

Loss of power (loss of pressure):

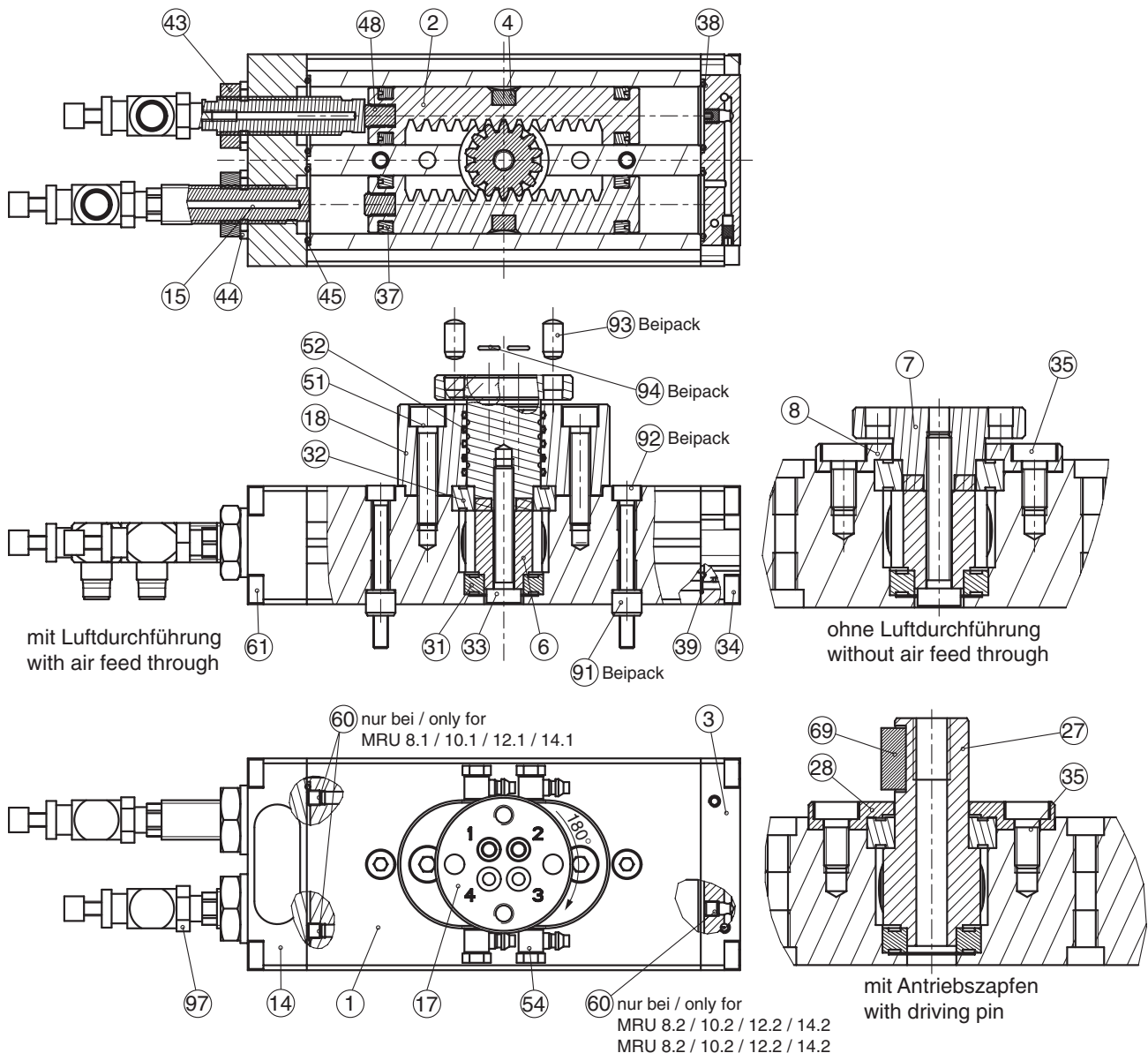
- Check seals
- Check line pressure

The swivel unit does not complete the stroke:

- Check stop setting

10. Zusammenbauzeichnung

10. Assembly drawing



11. Dichtsatz- und Ersatzteilstücklisten

11. Seal kit and spare parts lists

11.1 Dichtsatzlisten

11.1 Seal kit lists

Dichtsatzliste

MRU 8-E-0 / 8-E-0-WZ / 10-E-0 / 10-E-0-WZ

Seal kit list

MRU 8-E-0 / 8-E-0-WZ / 10-E-0 / 10-E-0-WZ

Pos.	Ident-Nr. / Id. No.	Bezeichnung / Description	Menge / Quantity
37	9938 465	Zylinderdichtung / Cylinder seal Z8-0806-N3580	4
38	9938 458	O-Ring / O-ring Ø 8.5 x 1	2
39	9611 518	O-Ring / O-ring Ø 2 x 0.5	2
44	9612 604	Dichtung / Seal GM 2000 M 6	2
45	9611 001	O-Ring / O-ring Ø 13 x 1	2

Dichtsatzliste

MRU 8-E-4 / 10-E-4

Seal kit list

MRU 8-E-4 / 10-E-4

Pos.	Ident-Nr. / Id. No.	Bezeichnung / Description	Menge / Quantity
37	9938 465	Zylinderdichtung / Cylinder seal Z8-0806-N3580	4
38	9938 458	O-Ring / O-ring Ø 8.5 x 1	2
39	9611 518	O-Ring / O-ring Ø 2 x 0.5	2
44	9612 604	Dichtung / Seal GM 2000 M 6	2
45	9611 001	O-Ring / O-ring Ø 13 x 1	2
52	9938 461	O-Ring / O-ring Ø 10 x 1	5

Dichtsatzliste

MRU 12-E-0 / 12-E-0-WZ

Seal kit list

MRU 12-E-0 / 12-E-0-WZ

Pos.	Ident-Nr. / Id. No.	Bezeichnung / Description	Menge / Quantity
37	9938 466	Zylinderdichtung / Cylinder seal Z8-1207-N3580	4
38	9611 001	O-Ring / O-ring Ø 13 x 1	2
39	9611 518	O-Ring / O-ring Ø 2 x 0.5	2
44	9612 603	Dichtung / Seal GM 2000 M 8	2
45	9611 115	O-Ring / O-ring Ø 18 x 1	2

Dichtsatzliste

MRU 12-E-4 / 12-E-4

Seal kit list

MRU 12-E-4 / 12-E-4

Pos.	Ident-Nr. / Id. No.	Bezeichnung / Description	Menge / Quantity
37	9938 466	Zylinderdichtung / Cylinder seal Z8-1207-N3580	4
38	9611 001	O-Ring / O-ring Ø 13 x 1	2
39	9611 518	O-Ring / O-ring Ø 2 x 0.5	2
44	9612 603	Dichtung / Seal GM 2000 M 8	2
45	9611 115	O-Ring / O-ring Ø 18 x 1	2
52	9938 462	O-Ring / O-ring Ø 15 x 1	5

Dichtsatzliste

MRU 14-E-0 / 14-E-0-WZ

Seal kit list

MRU 14-E-0 / 14-E-0-WZ

Pos.	Ident-Nr. / Id. No.	Bezeichnung / Description	Menge / Quantity
37	9612 030	Zylinderdichtung / Cylinder seal Z8-1421-N3580	4
38	9907 583	O-Ring / O-ring Ø 15 x 1	2
39	9611 518	O-Ring / O-ring Ø 2 x 0,5	2
44	9612 603	Dichtung / Seal GM 2000 M 8	2
45	9935 474	O-Ring / O-ring Ø 20 x 1	2

**Montage- und Betriebsanleitung für
Miniaturschwenkeinheit Type MRU**

**Assembly and Operating Manual for
Miniature Swivel Unit Type MRU**

**Dichtsatzliste
MRU 14-E-4 / 14-E-4**

**Seal kit list
MRU 14-E-4 / 14-E-4**

Pos.	Ident-Nr. / Id. No.	Bezeichnung / Description	Menge / Quantity
37	9612 030	Zylinderdichtung / Cylinder seal Z8-1421-N3580	4
38	9907 583	O-Ring / O-ring Ø 15 x 1	2
39	9611 518	O-Ring / O-ring Ø 2 x 0.5	2
44	9612 603	Dichtung / Seal GM 2000 M 8	2
45	9935 474	O-Ring / O-ring Ø 20 x 1	2
52	9938 462	O-Ring / O-ring Ø 15 x 1	5

11.2 Beipacks

11.2 Accessories supplied

**Beipack (Ident-Nr. 5512 535)
MRU 8-E-0 / 8-E-0-WZ / 10-E-0 / 10-E-0-WZ**

**Accessories supplied (Id. No. 5512 535)
MRU 8-E-0 / 8-E-0-WZ / 10-E-0 / 10-E-0-WZ**

Pos.	Ident-Nr. / Id. No.	Bezeichnung / Description	Menge / Quantity
91	5509 640	Zentrierhülse / Centering sleeve Ø 5	2
92	9937 007	Schraube / Screw M2.5 x 25	2
93	9682 006	Zylinderstift / Cylindrical pin Ø 3 x 8	2
97	9720 005	Drosselrückschlagventil / One-Way flow control valve	2

**Beipack (Ident-Nr. 5512 536)
MRU 8-E-4 / 10-E-4**

**Accessories supplied (Id. No. 5512 536)
MRU 8-E-4 / 10-E-4**

Pos.	Ident-Nr. / Id. No.	Bezeichnung / Description	Menge / Quantity
91	5509 640	Zentrierhülse / Centering sleeve Ø 5	2
92	9937 007	Schraube / Screw M2.5 x 25	2
93	9682 006	Zylinderstift / Cylindrical pin Ø 3 x 8	2
94	9938 536	O-Ring / O-ring Ø 1.5 x 1	4
97	9720 005	Drosselrückschlagventil / One-Way flow control valve	2

**Beipack (Ident-Nr. 5512 537)
MRU 12-E-0 / 12-E-WZ / 14-E-0 / 14-E-WZ**

**Accessories supplied (Id. No. 5512 537)
MRU 12-E-0 / 12-E-WZ / 14-E-0 / 14-E-WZ**

Pos.	Ident-Nr. / Id. No.	Bezeichnung / Description	Menge / Quantity
91	5509641	Zentrierhülse / Centering sleeve Ø 6	2
92	9907495	Schraube / Screw M3 x 30	2
93	9682006	Zylinderstift / Cylindrical pin Ø 4 x 8	2
97	9720 005	Drosselrückschlagventil / One-Way flow control valve	2

**Beipack (Ident-Nr. 5512 538)
MRU 12-E-4 / 14-E-4**

**Accessories supplied (Id. No. 5512 538)
MRU 12-E-4 / 14-E-4**

Pos.	Ident-Nr. / Id. No.	Bezeichnung / Description	Menge / Quantity
91	5509641	Zentrierhülse / Centering sleeve Ø 6	2
92	9907495	Schraube / Screw M3 x 30	2
93	9682006	Zylinderstift / Cylindrical pin Ø 4 x 8	2
94	9611054	O-Ring / O-ring Ø 3 x 1	4
97	9720 005	Drosselrückschlagventil / One-Way flow control valve	2

11.3 Ersatzteilstücklisten

11.3 Spare parts lists

MRU 8

Pos./Item	Ident-Nr. / Id. No.	Bezeichnung / Description	Menge / Quantity
1	5512 463	Gehäuse / Housing	1
2	5512 467	Kolben / Piston	2
3	5512 471	Deckel 1 / Cover 1	1
6	5512 483	Ritzel / Pinion	1
7	5512 487	Flanschswelle 0-fach / Flange shaft 0-fold	1
8	5512 491	Abdeckung 0-fach / Cover plate 0-fold	1
14	5512 499	Deckel 2 / Cover 2	1
15	5512 503	Anschlag / Stop	1
17	5512 507	Flanschswelle 4-fach / Flange shaft 4-fold	1
18	5512 511	Abdeckung 4-fach / Cover plate 4-fold	1
27	5512 542	Antriebszapfen / Driving cone	1
28	5512 546	Abdeckung Antriebszapfen / Cover driving cone	1
31	9938 456	Rillenkugellager / Deep groove ball bearing Nr. 686 6 x 13 x 3.5	1
32	9938 457	Rillenkugellager / Deep groove ball bearing Nr. 688 8 x 16 x 4	1
33	9938 460	Schraube / Screw M 3 x 20	1
34	9660 428	Schraube / Screw M 2.5 x 10	8
35	9938 124	Schraube / Screw M 3 x 6	2
36	9670 118	Gewindestift / Set screw M 2.5 x 4	4
37	9938 465	Zylinderdichtung / Cylinder seal Z8-0806-N3580	4
38	9938 458	O-Ring / O-ring Ø 8.5 x 1	2
39	9611 518	O-Ring / O-ring Ø 2 x 0.5	2
40	9937 285	Magnet / Solenoid	2
43	9938 480	Mutter / Nut M 6 x 0.5	2
44	9612 604	Dichtung / Seal GM 2000 M 6	2
45	9611 001	O-Ring / O-ring Ø 13 x 1	2
48	9938 469	Dämpfungsbolzen / Dampening bolt	2
51	9660 425	Schraube / Screw M 3 x 20	2
52	9938 461	O-Ring / O-ring Ø 10 x 1	5
60	9670 505	Gewindestift / Set screw M 3 x 3	2
69	9619 008	Passfeder / Spring 2 x 2 x 8	1
97	9720 005	Drosselrückschlagventil / One-way flow control valve	2

Verschleißteile, empfohlen bei Wartung auszutauschen

Wear parts; replacement during maintenance recommended

MRU 10

Pos.	Ident-Nr. / Id. No.	Bezeichnung / Description	Menge / Quantity
1	5512 464	Gehäuse / Housing	1
2	5512 468	Kolben / Piston	2
3	5512 472	Deckel 1 / Cover 1	1
6	5512 484	Ritzel / Pinion	1
7	5512 487	Flanschswelle 0-fach / Flange shaft 0-fold	1
8	5512 491	Abdeckung 0-fach / Cover plate 0-fold	1
14	5512 500	Deckel 2 / Cover 2	1
15	5512 504	Anschlag / Stop	1
17	5512 507	Flanschswelle 4-fach / Flange shaft 4-fold	1
18	5512 511	Abdeckung 4-fach / Cover plate 4-fold	1
27	5512 543	Antriebszapfen / Driving cone	1
28	5512 546	Abdeckung Antriebszapfen / Cover driving cone	1
31	9938 456	Rillenkugellager / Deep groove ball bearing Nr. 686 6 x 13 x 3.5	1
32	9938 457	Rillenkugellager / Deep groove ball bearing Nr. 688 8 x 16 x 4	1
33	9938 460	Schraube / Screw M 3 x 20	1
34	9660 428	Schraube / Screw M 2.5 x 10	8
35	9938 124	Schraube / Screw M 3 x 6	2
36	9670 118	Gewindestift / Set screw M 2.5 x 4	4
37	9938 465	Zylinderdichtung / Cylinder seal Z8-0806-N3580	4
38	9938 458	O-Ring / O-ring Ø 8.5 x 1	2
39	9611 518	O-Ring / O-ring Ø 2 x 0.5	2
40	9937 285	Magnet / Solenoid	2
43	9938 480	Mutter / Nut M 6 x 0.5	2
44	9612 604	Dichtung / Seal GM 2000 M 6	2
45	9611 001	O-Ring / O-ring Ø 13 x 1	2
48	9938 469	Dämpfungsbolzen / Dampening bolt	2
51	9660 425	Schraube / Screw M 3 x 20	2
52	9938 461	O-Ring / O-ring Ø 10 x 1	5
60	9670 505	Gewindestift / Set screw M 3 x 3	2
69	9619 008	Passfeder / Spring 2 x 2 x 8	1
97	9720 005	Drosselrückschlagventil / One-way flow control valve	2

Verschleißteile, empfohlen bei Wartung auszutauschen

Wear parts; replacement during maintenance recommended

MRU 12

Pos.	Ident-Nr. / Id. No.	Bezeichnung / Description	Menge / Quantity
1	5512 465	Gehäuse / Housing	1
2	5512 469	Kolben / Piston	2
3	5512 473	Deckel 1 / Cover 1	1
6	5512 485	Ritzel / Pinion	1
7	5512 489	Flanschswelle 0-fach / Flange shaft 0-fold	1
8	5512 493	Abdeckung 0-fach / Cover plate 0-fold	1
14	5512 501	Deckel 2 / Cover 2	1
15	5512 505	Anschlag / Stop	1
17	5512 509	Flanschswelle 4-fach / Flange shaft 4-fold	1
18	5512 513	Abdeckung 4-fach / Cover plate 4-fold	1
27	5512 544	Antriebszapfen / Driving cone	1
28	5512 548	Abdeckung Antriebszapfen / Cover driving cone	1
31	9938 457	Rillenkugellager / Deep groove ball bearing Nr. 688 8 x 16 x 4	1
32	9632 020	Rillenkugellager / Deep groove ball bearing Nr. 61801.2RS1 12 x 21 x 5	1
33	9937 930	Schraube / Screw M 4 x 25	1
34	9660 519	Schraube / Screw M 3 x 10	4
35	9936 768	Schraube / Screw M 4 x 8	2
36	9670 118	Gewindestift / Set screw M 2.5 x 4	4
37	9938 466	Zylinderdichtung / Cylinder seal Z8-1207-N3580	4
38	9611 001	O-Ring / O-ring Ø 13 x 1	2
39	9611 518	O-Ring / O-ring Ø 2 x 0.5	2
40	9937 285	Magnet / Solenoid	2
43	9907 480	Mutter / Nut M8	2
44	9612 603	Dichtung / Seal GM 2000 M 8	2
45	9611 115	O-Ring / O-ring Ø 18 x 1	2
48	9938 470	Dämpfungsbolzen / Dampening bolt	2
51	9660 415	Schraube / Screw M 4 x 20	2
52	9938 462	O-Ring / O-ring Ø 15 x 1	5
60	9670 505	Gewindestift / Set screw M 3 x 3	2
61	9660 413	Schraube / Screw M 3 x 14	4
69	9938 467	Passfeder / Spring 4 x 4 x 10	1
97	9720 005	Drosselrückschlagventil / One-way flow control valve	2

Verschleißteile, empfohlen bei Wartung auszutauschen

Wear parts; replacement during maintenance recommended

MRU 14

Pos.	Ident-Nr. / Id. No.	Bezeichnung / Description	Menge / Quantity
1	5512 466	Gehäuse / Housing	1
2	5512 470	Kolben / Piston	2
3	5512 474	Deckel 1 / Cover 1	1
6	5512 486	Ritzel / Pinion	1
7	5512 489	Flanschswelle 0-fach / Flange shaft 0-fold	1
8	5512 493	Abdeckung 0-fach / Cover plate 0-fold	1
14	5512 502	Deckel 2 / Cover 2	1
15	5512 506	Anschlag / Stop	1
17	5512 509	Flanschswelle 4-fach / Flange shaft 4-fold	1
18	5512 513	Abdeckung 4-fach / Cover plate 4-fold	1
27	5512 545	Antriebszapfen / Driving cone	1
28	5512 548	Abdeckung Antriebszapfen / Cover driving cone	1
31	9938 457	Rillenkugellager / Deep groove ball bearing Nr. 688 8 x 16 x 4	1
32	9632 020	Rillenkugellager / Deep groove ball bearing Nr. 61801.2RS1 12 x 21 x 5	1
33	9937 930	Schraube / Screw M 4 x 25	1
34	9660 519	Schraube / Screw M 3 x 10	4
35	9936 768	Schraube / Screw M 4 x 8	2
36	9670 118	Gewindestift / Set screw M 2.5 x 4	4
37	9612 030	Zylinderdichtung / Cylinder seal Z8-1421-N3580	4
38	9907 583	O-Ring / O-ring Ø 15 x 1	2
39	9611 518	O-Ring / O-ring Ø 2 x 0.5	2
40	9937 285	Magnet / Solenoid	2
43	9907 480	Mutter / Nut M8	2
44	9612 603	Dichtung / Seal GM 2000 M 8	2
45	9935 474	O-Ring / O-ring Ø 20 x 1	2
48	9938 468	Dämpfungsbolzen / Dampening bolt	2
51	9660 415	Schraube / Screw M 4 x 20	2
52	9938 462	O-Ring / O-ring Ø 15 x 1	5
60	9670 505	Gewindestift / Set screw M 3 x 3	2
61	9660 413	Schraube / Screw M 3 x 14	4
69	9938 467	Passfeder / Spring 4 x 4 x 10	1
97	9720 005	Drosselrückschlagventil / One-way flow control valve	2

Verschleißteile, empfohlen bei Wartung auszutauschen

Wear parts; replacement during maintenance recommended

12. Zubehör (auf besondere Bestellung)

Benötigen Sie mehr Informationen über die Handhabung von Sensoren, wenden Sie sich vertrauensvoll an Ihren SCHUNK-Ansprechpartner oder nutzen Sie unsere Download-Möglichkeiten unter www.schunk.com>Produkte>Automation>Zubehör

12.1 Näherungsschalter

HINWEIS:

Die Magnetschalter sind Zubehör und müssen gesondert bestellt werden.

HINWEIS:

Achten Sie auf einen sachgemäßen Umgang mit den Näherungsschaltern:

- Ziehen Sie nicht am Kabel und lassen Sie den Sensor nicht am Kabel baumeln.
- Ziehen Sie die Befestigungsschraube oder -klemmen nicht übermäßig fest an.
- Zulässiger Biegeradius des Kabels = 15 x Kabeldurchmesser.

12. Accessories (on separate order)

If you would like more information on the operation of sensors, please contact your SCHUNK representative. Information is also available for download at www.schunk.com>Products>Automation>Accessories

12.1 Proximity switches

NOTE:

Die Magnetschalter sind Zubehör und müssen gesondert bestellt werden.

NOTE:

Make sure that the proximity switches will be properly handled:

- Do not pull the wire of the proximity switch and don't swing it on its cable.
- Do not tighten the fastening screw or the anchoring clip too strong.
- Admissible bending radius of the cable = 15 x cable diameter.

Montage- und Betriebsanleitung für Miniaturschwenkeinheit Type MRU

Assembly and Operating Manual for Miniature Swivel Unit Type MRU

– Vermeiden Sie Kontakt der Näherungsschalter zu harten Gegenständen, sowie zu Chemikalien, insbesondere Salpeter-, Chrom- und Schwefelsäure.

– Do not allow the sensor to make contact with a detectable object of a hard substance or to chemicals, especially nitric acid, chromic acid and sulfure acid.

Die eingesetzten induktiven Näherungsschalter sind verpolungsgeschützt und kurzschlussfest.

The proximity switches used are short circuit proof and have reverse battery protection.



ACHTUNG!

Die induktiven Näherungsschalter sind elektronische Bauteile, welche empfindlich auf hochfrequente Störungen oder elektromagnetische Felder reagieren können. Prüfen Sie die Anbringung und Installation des Kabels. Der Abstand zu hochfrequenten Störquellen und deren Zuleitung muss ausreichend sein. Das Parallelschalten mehrerer Sensorausgänge der gleichen Bauart (npn, pnp) ist zwar erlaubt, erhöht aber nicht den zulässigen Laststrom. Beachten Sie weiterhin, dass sich der Leckstrom der einzelnen Sensoren (ca. 2 mA) addiert.



CAUTION!

Proximity switches are electronic components which can react sensitively to high frequency interference or electromagnetic fields. Check the attachment and installation of the cable. The distance to high frequency sources to interference and their feed lines has to be sufficiently long. Connecting several sensor outputs of the same type (npn, pnp) in parallel is allowed, however it does not increase the permissible load current. Furthermore consider that the leakage current of the individual sensors (appr. 2 mA) has to be added up.

Montage und Einstellung des Miniatur-Magnet-sensors INS 22

Assembly and adjustment of the mini magnetic switch INS 22

Technische Daten:

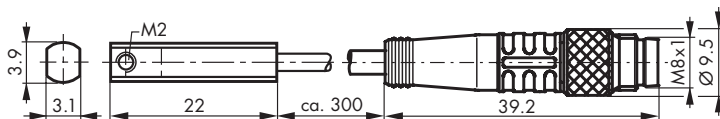
Spannung:	10-30 V DC
Schaltstrom max.:	200 mA,
Schalthysterese:	max. 1 mm
Temperaturbereich:	-10°C bis +70°C
Schaltfrequenz ca.:	100 Hz
Spannungsabfall (max. Last):	2 V
Schutzart nach DIN 40050:	IP 67*

* in gestecktem Zustand

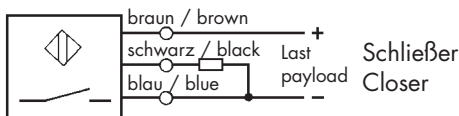
Technical data:

Supply voltage:	10-30 V DC
Max. switched current:	200 mA,
Hysteresis:	max. 1 mm
Temperature range:	-10°C ... +70°C
Operating frequency approx.:	100 Hz
Voltage drop (max. load):	2 V
Degree of protect. DIN 40050:	IP 67*

* in plugged in condition



Type	Schaltfunktion / Output	Ident-Nr. / Id. No.
INS 22	Schließer / Closer	301 523



Schaltfunktion: in unbedämpftem Zustand gezeichnet

Output: drawn in non-actuated condition



ACHTUNG!

Das maximale Anzugsmoment für die Klemmschraube beträgt 15 Ncm.



CAUTION!

The maximum tightening torque for the clamping screw is 15 Ncm.

Montage und Einstellen der Näherungsschalter

1. Beaufschlagen Sie einen Anschluss die Schwenkeinheit bis diese eine ihrer Endstellungen erreicht hat.
2. Schieben Sie einen Schalter in eine der Nuten ein und positionieren ihn so, dass sein Schließerkontakt anspricht und der Sensor Signal abgibt.
3. Fixieren Sie den Schalter durch Anziehen des Gewindestifts.
4. Schwenken Sie die Einheit durch Beaufschlagen des zweiten Anschlusses in ihre andere Endlage und verfahren Sie mit dem zweiten Näherungsschalter analog.

Mounting and adjustment of proximity switches

1. Actuate one of the swivel unit's connection until it reached one of its end positions.
2. Move one switch into one of the grooves and position it in such a way that its closer contacts and the sensor sends a signal.
3. Fix the switch by tightening the set-screw.
4. Swivel the unit by actuating the second connection and move it into its other end position. Proceed the same way with the second proximity switch.