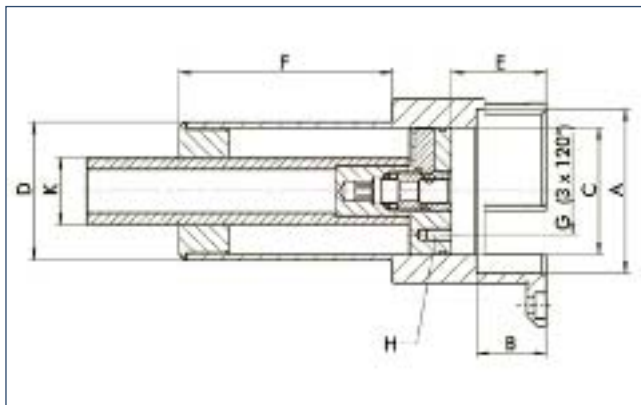


**Schutzbüchsen für ROTA THW plus/THW vario · Center Sleeves for ROTA THW plus/THW vario**
**Schutzbüchsen mit verstellbarem Anschlag**

**Center sleeves with adjustable stop**

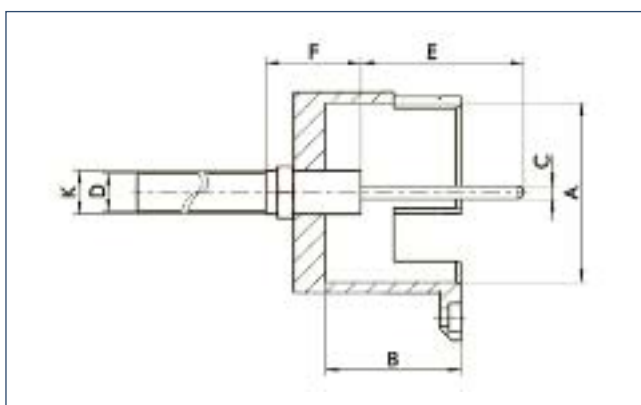
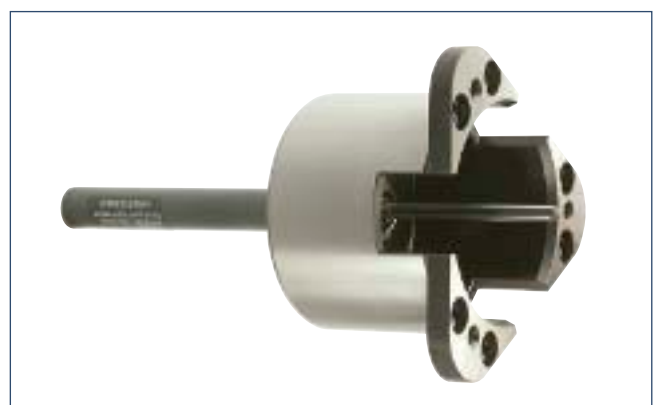
**Technische Daten**

	ID	Ø A [mm]	B [mm]	Ø C [mm]	Ø D [mm]	E <sub>min</sub> [mm]	E <sub>max</sub> [mm]	F [mm]	Ø G [mm]	H [mm]	K [mm]
ROTA THW plus 165	8703501	43	23.5	42	46.5	23.5	110.8	91.5	30	M4x8	M27
ROTA THW plus 185	8703690	52	23.5	42	46.5	23.5	110.8	88.4	30	M4x8	M27
ROTA THW plus 185	8703235	52	23.5	51	55.5	23.5	110.8	88.4	35	M5x10	M27
ROTA THW plus 215	8703691	66	28	51	55.5	28	110.8	83	35	M5x10	M27
ROTA THW plus 215	8703240	66	28	61	65.5	28	110.8	83	40	M5x10	M27
ROTA THW plus 260	8703692	81	33	51	56.5	33	110.8	76.4	35	M5x10	M27
ROTA THW plus 260	8703693	81	33	61	65.5	33	110.8	76.4	40	M5x10	M27
ROTA THW plus 260	8703310	81	33	75	80.5	33	105.8	85.4	50	M6x12	M27
ROTA THW plus 315	8703694	104	37	75	80.5	38	105.8	78	50	M6x12	M27
ROTA THW plus 315	8703260	104	37	97	103	38	105.8	78	70	M6x12	M27
ROTA THW vario	8703640	66	28	51	55.5	28	110.8	82.7	35	M5x10	M27

**Technical data**

ⓘ Bitte Spindeldurchlass prüfen! Dieser muss mindestens  $\varnothing D + 0.5$  mm betragen.

ⓘ Please check the spindle through hole! It has to be at least  $\varnothing D + 0.5$  mm.

**Schutzbüchsen mit Auswerfer**

**Center sleeves with part ejector**

**Technische Daten**

	ID	Ø A [mm]	B [mm]	Ø C [mm]	Ø D [mm]	E <sub>min</sub> [mm]	E <sub>max</sub> [mm]	F [mm]	K [mm]
ROTA THW plus 165	8703500	43	41.5	4.8	14	10	100	35	M16x1.5
ROTA THW plus 185	8703247	52	44.6	4.8	14	10	100	35	M16x1.5
ROTA THW plus 215	8703261	66	50	4.8	14	10	100	35	M16x1.5
ROTA THW plus 260	8703306	81	56.6	4.8	14	10	100	35	M16x1.5
ROTA THW plus 315	8703254	104	63	4.8	14	10	100	35	M16x1.5
ROTA THW vario	8703637	66	50.3	4.8	14	10	100	35	M16x1.5

**Technical data**

ⓘ Der Auswerferhub ist in 10er-Schritten von 10 – 100 mm wählbar

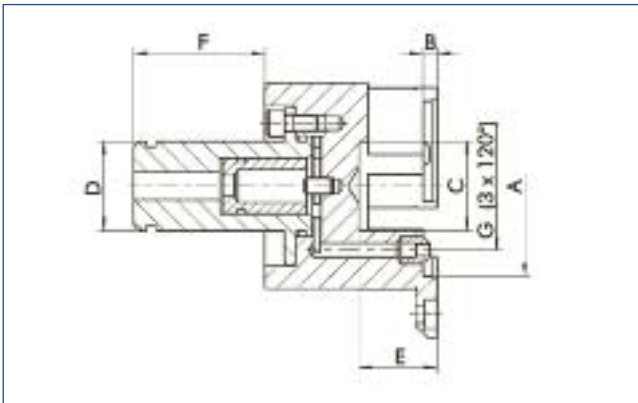
ⓘ Die Auswerferkraft ist von 35 – 300 N wählbar

ⓘ The ejector stroke is selectable in increments of 10 from 10 – 100 mm

ⓘ The ejector force can be selected from 35 – 300 N

**Schutzbüchsen mit Spritzdüsen**

**Center sleeves with coolant nozzles**



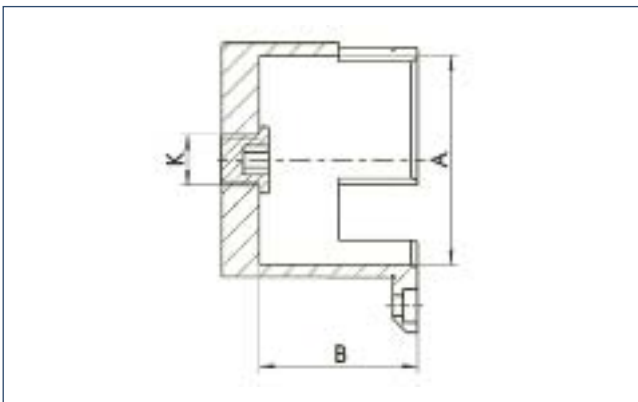
**Technische Daten**

**Technical data**

	ID	Ø A [mm]	B [mm]	Ø C [mm]	Ø D [mm]	E [mm]	F [mm]	Ø G [mm]
ROTA THW plus 165	8703498	44	5	25	32	23	34	36
ROTA THW plus 185	8703249	52	5	28	32	25.5	34	41
ROTA THW plus 215	8703164	65	5	32	32	28	47	46
ROTA THW plus 260	8703308	80	5	48	32	32	47	62
ROTA THW plus 315	8703251	104	5	70	32	37	47	85
ROTA THW vario	8703638	65	5	32	32	84	104	46

**Schutzbüchsen geschlossen**

**Center sleeves closed**



**Technische Daten**

**Technical data**

	ID	Ø A [mm]	B [mm]	K
ROTA THW plus 165	8703507	43	41.5	M16x1.5
ROTA THW plus 185	8703506	52	44.6	M16x1.5
ROTA THW plus 215	8703395	66	50	M16x1.5
ROTA THW plus 260	8703537	81	56.6	M16x1.5
ROTA THW plus 315	8703538	104	63	M16x1.5
ROTA THW vario	8703639	66	50.3	M16x1.5