

Stationäres 3-Backenfutter ROTA TPS 125-26

pneumatisch

Stationary 3-Jaw Clamping Chuck ROTA TPS 125-26

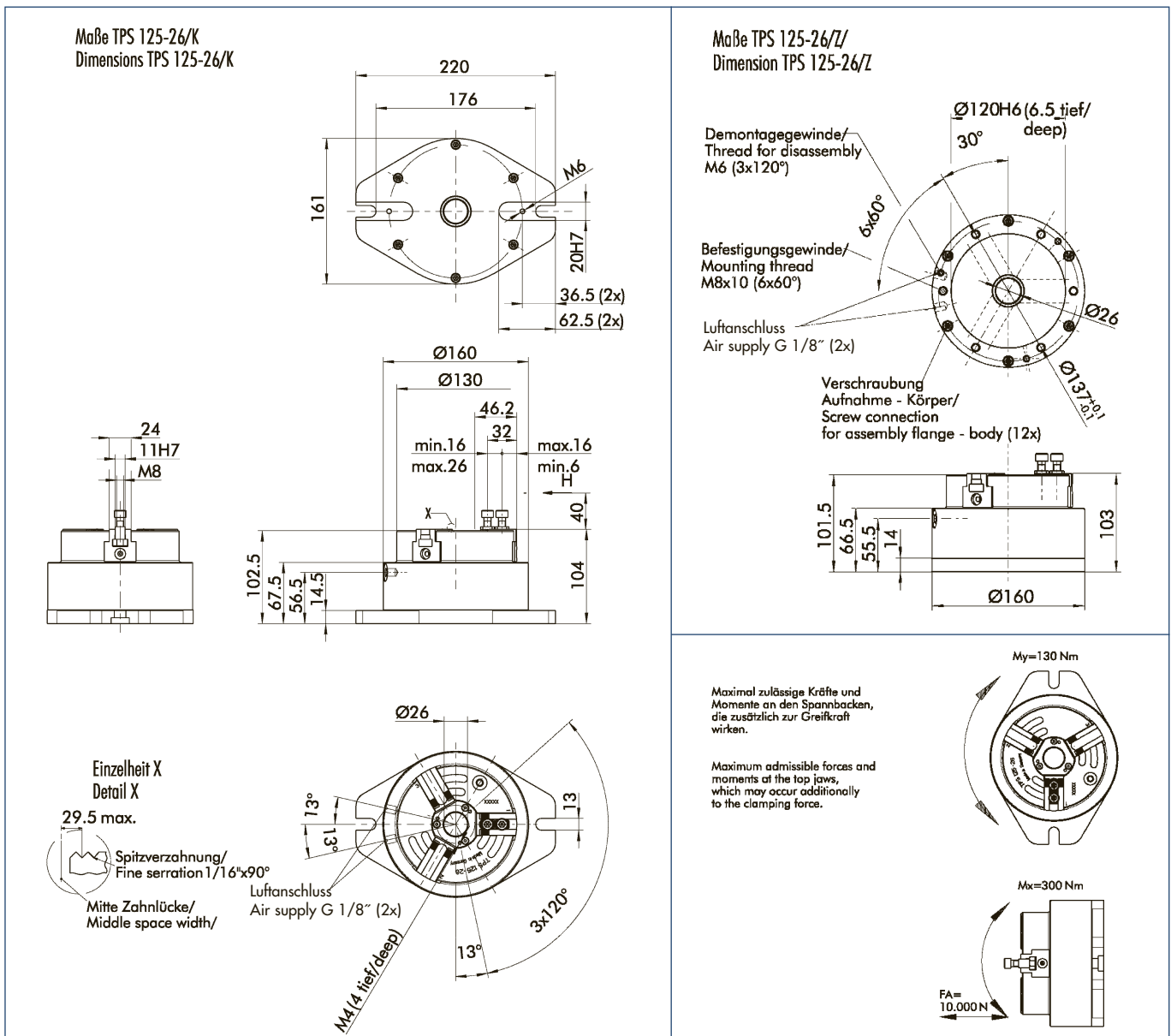
pneumatic



Bezeichnung Type	Ident.-Nr. Id.-No.	Hub/Backe Stroke/Jaw	Spannkraft* bei 6 bar Clamping force* at 6 bar	Druck Pressure	Luftverbrauch pro Doppelhub Air cons. per double stroke	Öffnungszeit bei 6 bar Opening time at 6 bar	Schließzeit bei 6 bar Closing time at 6 bar	Gewicht Weight	Wiederhol- genauigkeit** Repeatability**	Max. Backen- höhe Max. jaw height
TPS 125-26/K	88000781	3 mm	22000 N	6 bar	2200 cm ³	0.35 s	0.32 s	12 kg	0.02 mm	40 mm
TPS 125-26/Z	88000256	3 mm	22000 N	6 bar	2200 cm ³	0.35 s	0.32 s	12 kg	0.02 mm	40 mm

* Spannkraft ist die arithmetische Summe der an den Spannbacken auftretenden Einzelkräfte im Abstand „H“ bei 6 bar
** Streuung der Endlagen bei 100 aufeinanderfolgenden Hieben

* Clamping force is the arithmetic sum of the individual forces occurring at the jaws, distance "H" at 6 bar
** After 100 consecutive strokes to end positions



Technische Merkmale

Integrierter Spannzylinder. Kraftübersetzung über Keilhaken.
Hohe Spannkraft bei 6 bar. Mit zylindrischem Durchgang.

Zubehör

Aufsatzbacken sind im „Zubehör“-Teil.

Technical features

Integrated clamping cylinder. Wedge hook principle. High clamping force at 6 bar.
With centric through hole.

Accessories

For top jaws see chapter "Accessories".