

**TANDEM Basisplatte ABP-a**
**TANDEM Base Plate ABP-a**


- 1 Grundplatte
- 2 Membrandruckschalter
- 3 Rohrfedermanometer
- 4 Kraftspannblock

- 1 Base plate
- 2 Diaphragm pressure switch
- 3 Spring-tube pressure gauge
- 4 Clamping force block

**Einsatzmöglichkeiten**
**TANDEM Basisplatten passend für KSP/ KSP-F/ PGS**

Die Basisplatten eignen sich als Verbindungselement zwischen den TANDEM Kraftspannblöcken und den unterschiedlichen Maschinenentischen. Dabei sind die Basisplatten in drei Varianten mit unterschiedlichen Merkmalen erhältlich, die den Anwendern zusätzliche Vorteile bieten.

Beachten Sie nachfolgend die Unterscheidungsmerkmale der verschiedenen Basisplatten-Typen.

Basisplatte Typ ABP-a (Aktiv-Basisplatte, automatisch betätigt)

Die Aktiv-Basisplatte (ABP-a) besitzt einen zentralen Luftanschluss (Größe G 1/8"). Die Luftversorgung wird über eine Schnellkupplung realisiert, die im Beipack inkl. Dichtungen enthalten ist. Die Betätigung des Spannsystems erfolgt mit Hilfe eines elektrischen Signals. Die Schnittstelle dazu stellt die elektrische Steckverbindung der Basisplatte her.

ABP-a = Aktiv-Basisplatte, automatisch betätigt

- mit 5/3 Wege-Steuerventil mit elektrischer Betätigung (24 V)
- Mittelstellung gesperrt für Druckerhaltung
- mit Druckmanometer zur Anzeige des Betätigungsdrucks (1-fach Basisplatte)
- mit Druckschalter zur Rückmeldung eines vorgewählten Betätigungsdrucks
- Anschluss der Platte mit Spannblock an die Druckversorgung erfolgt über einen zentralen Luftanschluss
- mit Kupplungsstecker zum Anschluss an die elektrische Versorgung (24 V)

**Application possibilities**
**TANDEM base plates suitable for KSP/ KSP-F/ PGS**

The base plates are suitable as a connection element between the TANDEM power clamping blocks and different types of machining tables. The base plates are available in three versions with different characteristics, which offer additional user advantages.

Please see the following for an explanation of the differing characteristics of the types of base plates.

Base plate Type ABP-a (Active Base plate, automatic actuation)

The Active Base plate (ABP-a) consists of a central air supply connection (size G 1/8"). Air supply is provided through a single rapid-action hose coupling enclosed in the accessory pack, complete with seals. Actuation of the clamping system is done via an electric signal. Through the electrical plug connection of the base plate.

ABP-a = Active Base plate, automatic actuation

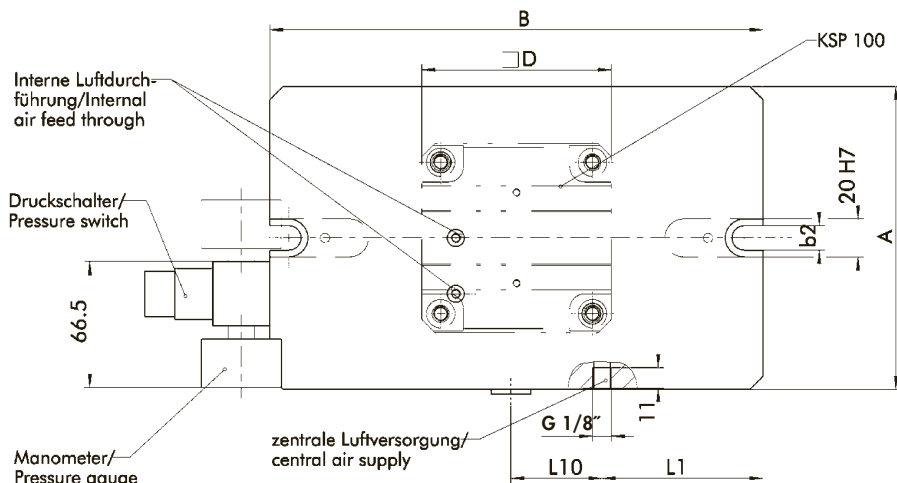
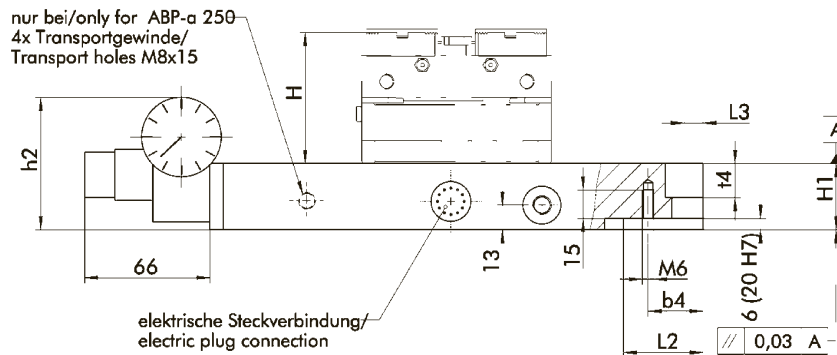
- with 5/3-way control valve with electrical actuation (24 V)
- with position lock for pressure maintenance
- with a pressure gauge for display of the operating pressure (single base plate)
- with pressure switch for feedback of a pre-selected operating pressure
- connection of the plate with the clamping block to the pressure supply is done via a central air connection
- with a coupling connector for connection the electrical power supply (24 V)

### TANDEM Basisplatten ABP-a/1 automatisch betätigt

### TANDEM Base Plates ABP-a/1 automatically actuated

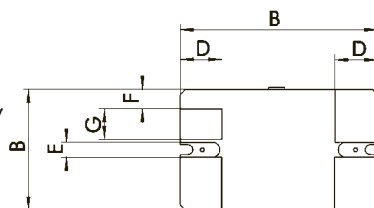


Bezeichnung Type		Ident.-Nr. Id.-No.	A	B	C □	H	H1	L1	L2	L3	L10	b2	b4	h2	t4
ABP-a 100/1	1-fach /single plate	0401310	160 mm	260 mm	100 mm	69 mm	35 mm	85 mm	42 mm	10 mm	48 mm	13 mm	29 mm	70 mm	18 mm
ABP-a 160/1	1-fach /single plate	0401320	160 mm	260 mm	160 mm	82 mm	30 mm	82 mm	42 mm	10 mm	51 mm	13 mm	29 mm	71 mm	13 mm
ABP-a 250/1	1-fach /single plate	0401330	250 mm	320 mm	250 mm	98 mm	30 mm	150 mm	55 mm	12.5 mm	45 mm	17 mm	38 mm	71 mm	17 mm



Flächen für kundenspezifische Nacharbeiten an:  
ABP-a 100/160/250

Surfaces which may be machined by the customer for:  
ABP-a 100/160/250



1-fach/single plate

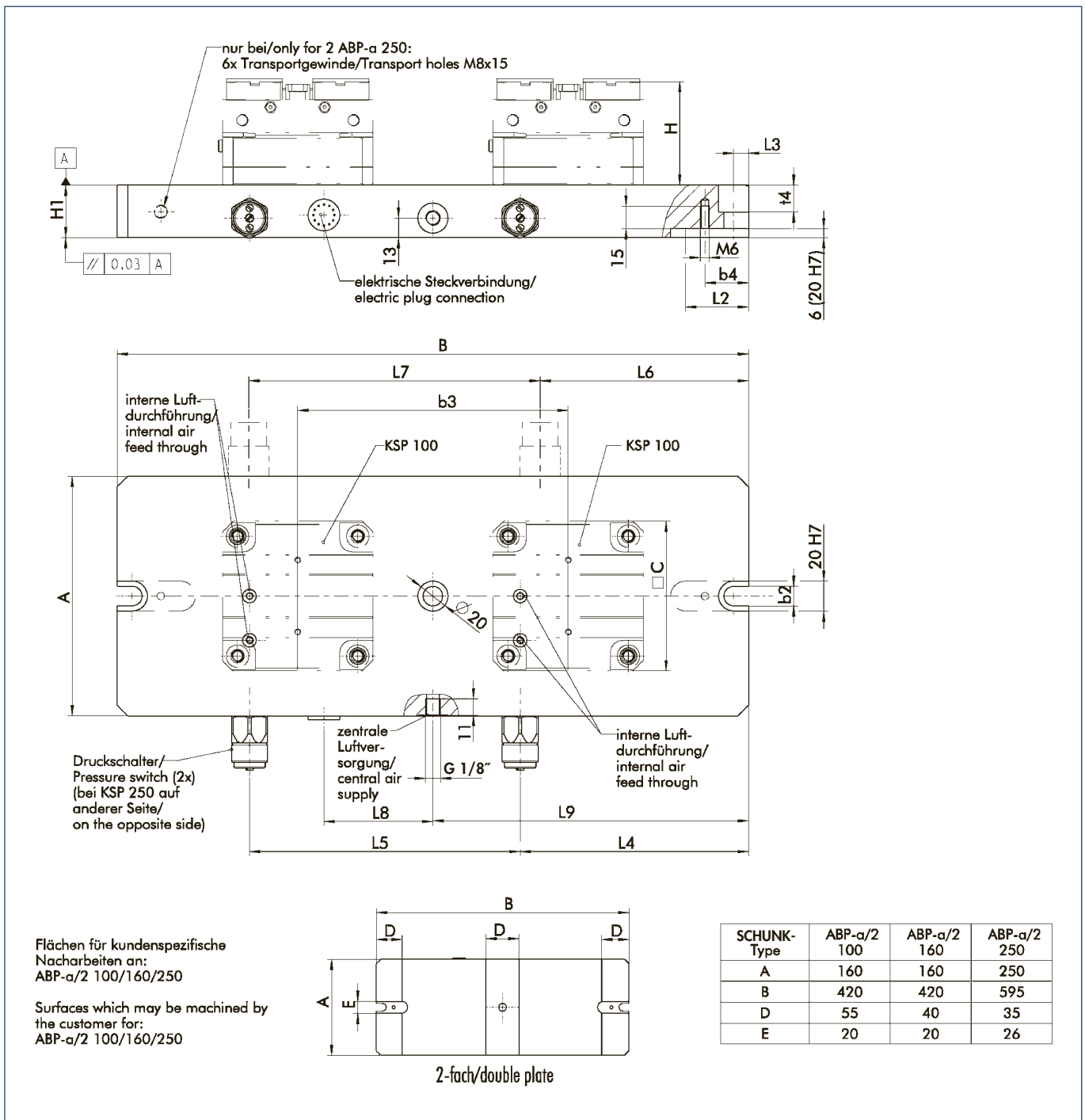
SCHUNK-Type	ABP-a 100	ABP-a 160	ABP-a 250
A	160	160	250
B	260	260	320
D	55	55	35
E	20	20	26
F	35	30	60
G	30	30	30

### TANDEM Basisplatten ABP-a/2 automatisch betätigt

### TANDEM Base Plates ABP-a/2 automatically actuated



Bezeichnung Type		Ident.-Nr. Id.-No.	A mm	B mm	C □ mm	H mm	H1 mm	L2 mm	L3 mm	L4 mm	L5 mm	L6 mm	L7 mm	L8 mm	L9 mm	b2 mm	b3 mm	b4 mm	t4 mm
ABP-a 100/2	2-fach/double plate	0401311	160	420	100	69	35	42	10	152	180	-	-	72.5	210	13	180	29	18
ABP-a 160/2	2-fach/double plate	0401321	160	420	160	82	30	42	10	152.5	180	-	-	72.5	210	13	180	29	13
ABP-a 250/2	2-fach/double plate	0401331	250	595	250	98	30	55	12.5	-	-	195	275	45	425	17	275	38	17

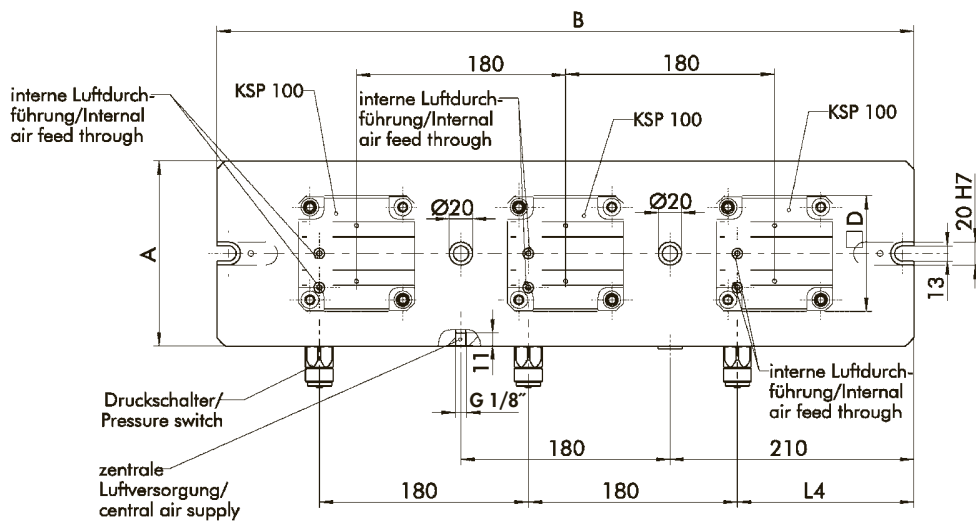
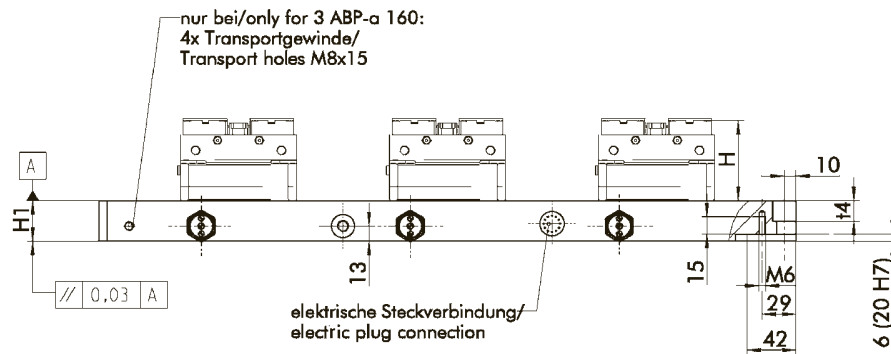


### TANDEM Basisplatten ABP- $\alpha$ /3 automatisch betätigt

### TANDEM Base Plates ABP- $\alpha$ /3 automatically actuated

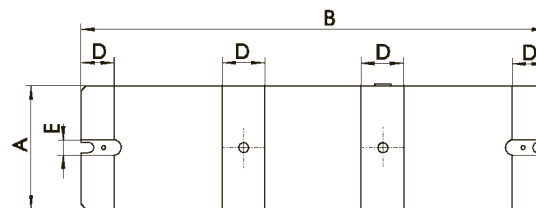


Bezeichnung Type		Ident.-Nr. Id.-No.	C □	H	H1	t4
ABP- $\alpha$ 100/3	3-fach / triple plate	0401312	100 mm	69 mm	35 mm	18 mm
ABP- $\alpha$ 160/3	3-fach / triple plate	0401322	160 mm	82 mm	30 mm	13 mm



Flächen für kundenspezifische  
Nacharbeiten an:  
ABP- $\alpha$  /3 100/160/250

Surfaces which may be machined by  
the customer for:  
ABP- $\alpha$ /3 100/160/250



3-fach/triple plate

SCHUNK- Type	ABP- $\alpha$ /3 100	ABP- $\alpha$ /3 160
A	160	160
B	600	600
D	55	40
E	20	20