

Druckerhaltungsventil SDV-P

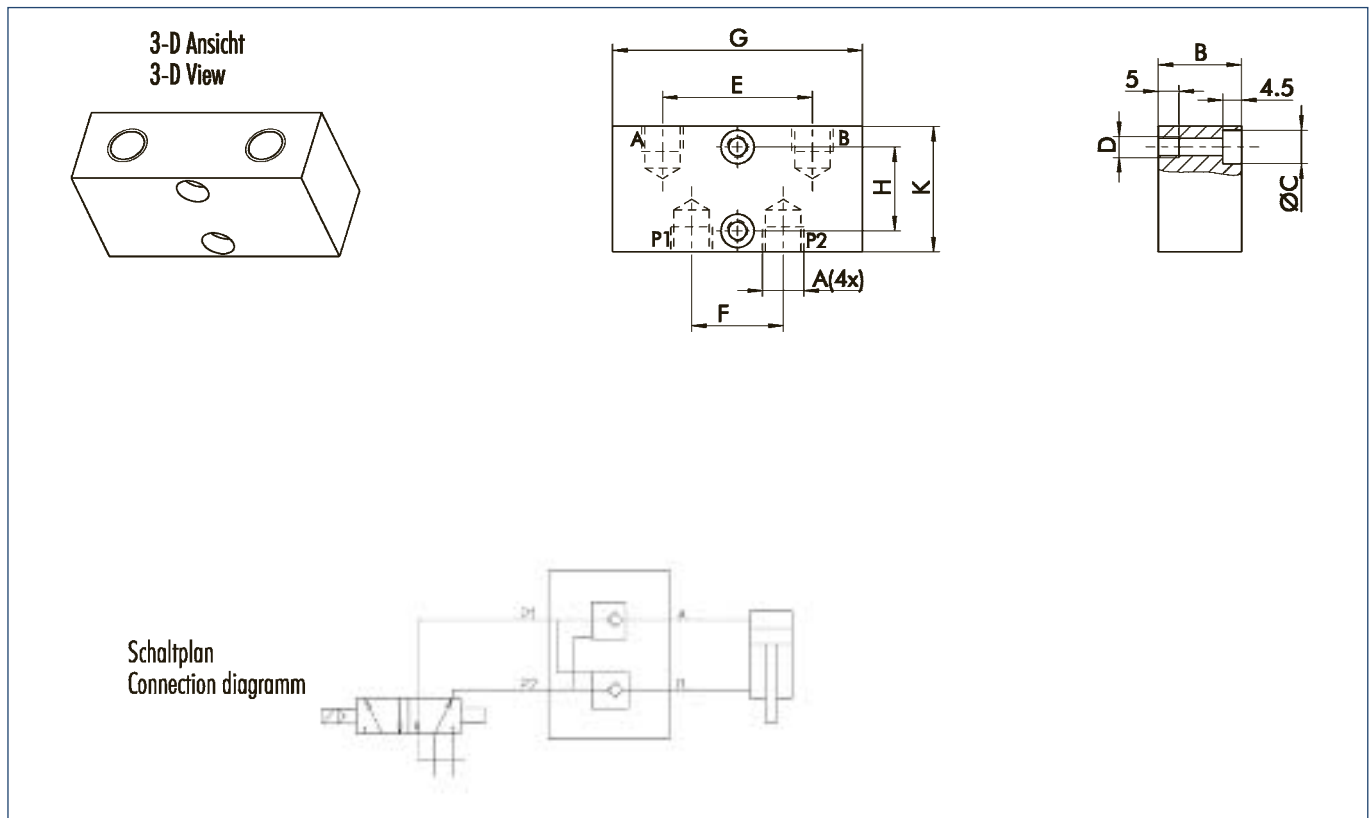
Pressure maintenance valve SDV-P



Bezeichnung Type	Ident.-Nr. Id.-No.	Nennweite Nominal Distance	Volumenstrom KV Air stream KV	A	B mm	∅ C mm	D	E mm	F mm	G mm	H mm	K mm	Gewicht Weight
SDV-P 04	0403130	4 mm	16 m ³ /min.	G 1/8"	20	8	M 5	36	22	60	20	30	100 g
SDV-P 07	0403131	7 mm	27 m ³ /min.	G 1/4"	24	8	M 5	44.6	26	75	25	40	180 g

Zwei parallel geschaltete Rückschlagventile, die bei Druckbeaufschlagung jeweils die Rücklaufrichtung selbsttätig öffnen und die Druckleitung schließen

Parallel-connected double check valves which, when subjected to pressure, open the return direction and close the pressure side.



Technische Daten

Bei sachgemäßem Einsatz des Druckerhaltungsventils beträgt der mögliche Druckabfall max. 0.5 bar innerhalb von 24 Stunden (Prüfvolumen 2 cm³).

Medium: Druckluft gefiltert, 10 µm, geölt oder trocken
 Druckbereich: 0.5 – 10 bar
 Temperaturbereich: -10 °C bis +80 °C
 Schaltzeit: ca. 10 ms
 Ausführung: rostfrei
 Durchflussmenge: SDV-P04-200 l/min. – SDV-P07-300 l/min.

Technical Data

Applied appropriately, the max. pressure drop is 0.5 bar within 24 hours (testing volume 2 cm³).

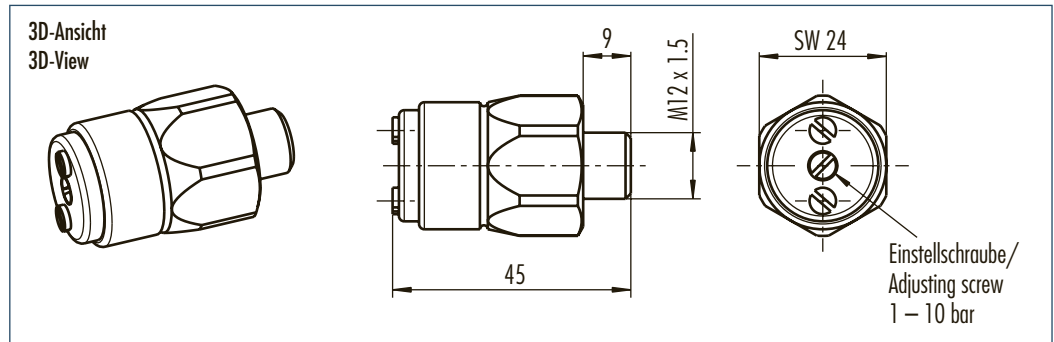
Medium: compressed air, filtered, 10 µm, oiled or dry
 Pressure range: 0.5 – 10 bar (7 – 145 psi)
 Temperature: -10 °C to +80 °C (14 °F to + 176 °F)
 Response time: approx. 10 ms
 Design: stainless
 Rate of flow: SDV-P04-200 l/min. – SDV-P07-300 l/min.

Membrandruckschalter MDS

Diaphragm pressure switch MDS



Bezeichnung Type	Ident.-Nr. Id.-No.
MDS 10	0403120



Technische Daten

elektrisch:
 Maximale Spannung: 42 V
 Schaltleistung: 100 VA
 Schaltfunktion: Schließer
 Schalthäufigkeit: 200/min.
 Temperaturbeständigkeit: -30 °C bis +100 °C
 mechanisch:
 Lebensdauer: 106 Schaltspiele
 Überdrucksicher: bis 300 bar
 Einstellbereich: 1 bis 10 bar
 Toleranz bei Raumtemperatur: ± 0.5 bar

Technical Data

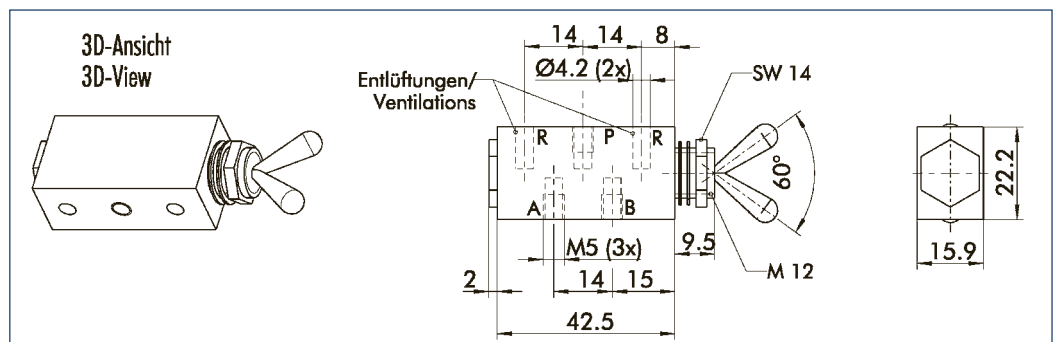
electrical:
 Max. voltage: 42 V
 Switching capacity: 100 VA
 Switching function: Closer
 Switching frequency: 200/min.
 Temperature resistance: -30 °C to +100 °C (-22 °F to +212 °F)
 mechanical:
 Lifetime: 106 Switching operations
 Resistance to overpressure: up to 300 bar
 Adjustment range: 1 to 10 bar (15 - 145 psi)
 Tolerance at room temperature: ± 0.5 bar (7 psi)

5/2-Wege-Steuerventil MTV 4

5/2-Way directional control valve MTV 4



Bezeichnung Type	Ident.-Nr. Id.-No.
MTV 4	0403140



Technische Daten

Funktion: Kolbenschieberventil, besonders zur Steuerung doppelt wirkender Zylinder geeignet
 Medium: Druckluft gefiltert und geölt
 Druckbereich: 0 – 10 bar
 Befestigung: Außengewinde mit Muttern und Unterlegscheiben

Technical Data

Function: Piston slide valve, for control of double acting cylinders
 Medium: Compressed air filtered and oiled
 Pressure range: 0 – 10 bar
 Fastening: Outside thread with nuts and washers

Druckverstärker PDV

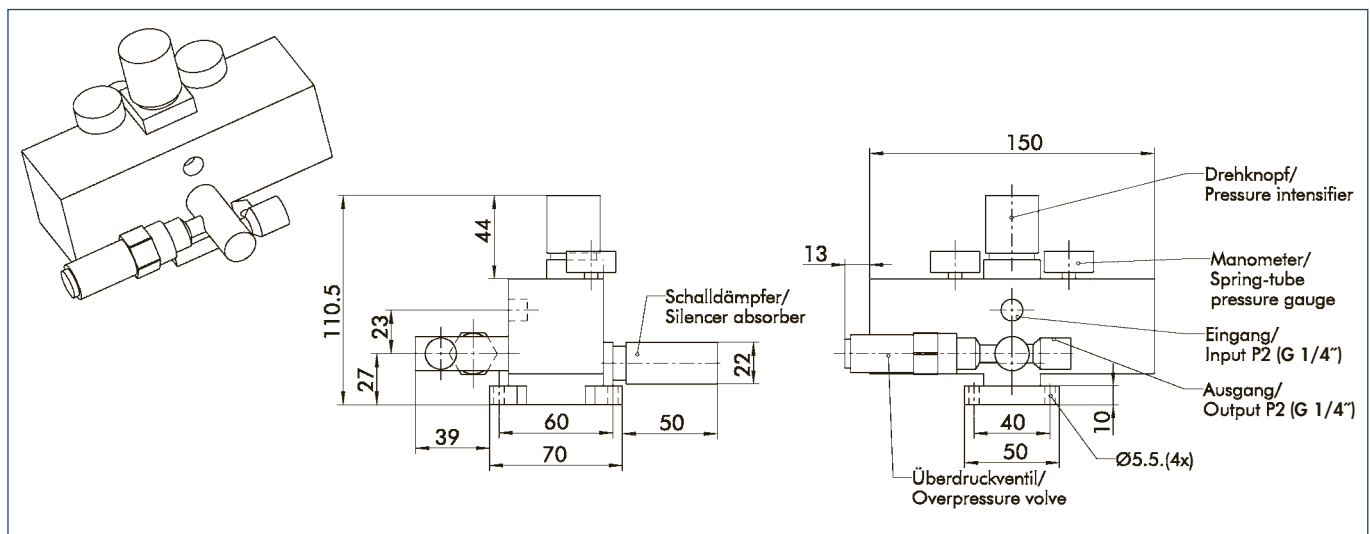
Pressure intensifier PDV



Bezeichnung Type	Ident.-Nr. Id.-No.	Medium	Druckverhältnis Pressure ratio	Max. Eingangsdruck Max. input pressure	Max. Ausgangsdruck Max. output pressure	Druckflussleistung Flow rate	Betriebstemperatur Operating temperature	Einbaulage Installation position
PDV	0403160	Druckluft gefiltert (5 µm) und ölfrei Compressed air, filtered (5 µm) and free of oil	1:2	6 bar	9 bar	400 l/min.	5° – 50 °C	horizontal

Erhöht den Hauptnetzdruck auf einen einstellbaren Wert, der max. doppelt so hoch wie der Netzdruck sein kann. Ein eingebauter Druckregler sorgt für einen konstanten Ausgangsdruck.

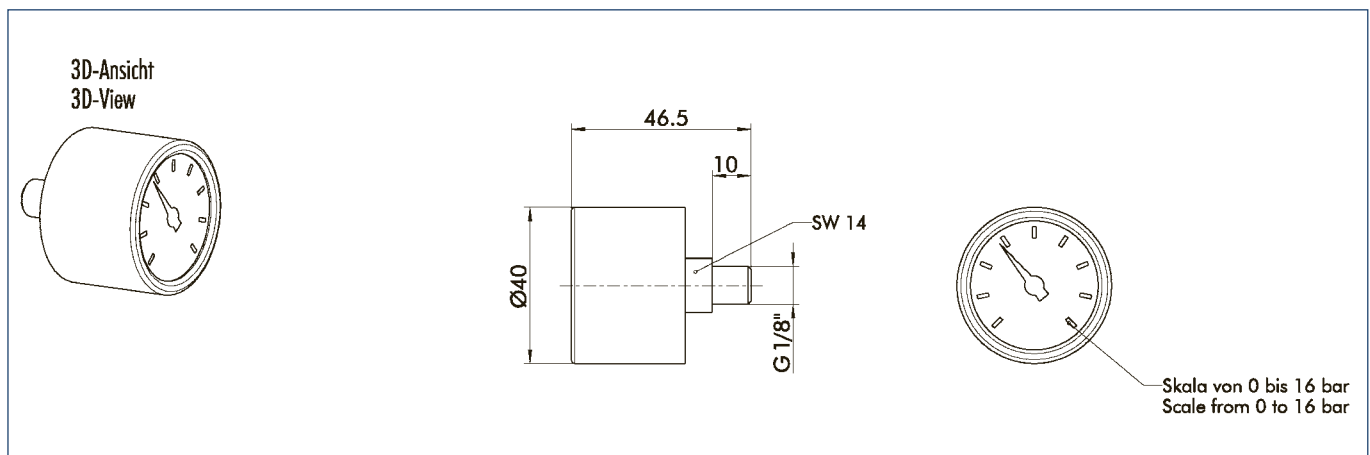
Increases the main network pressure to an adjustable value which is almost twice as high as the network pressure. A built-in regulator insures a constant output pressure.



Manometer RFM 40

Spring tube pressure gauge RFM 40

Bezeichnung Type	Ident.-Nr. Id.-No.
RFM 40	0403111

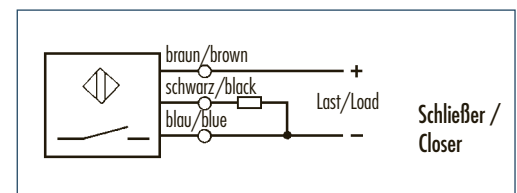
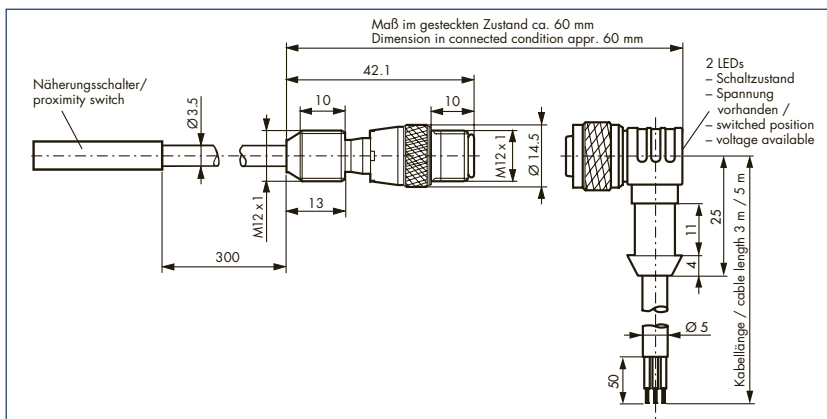
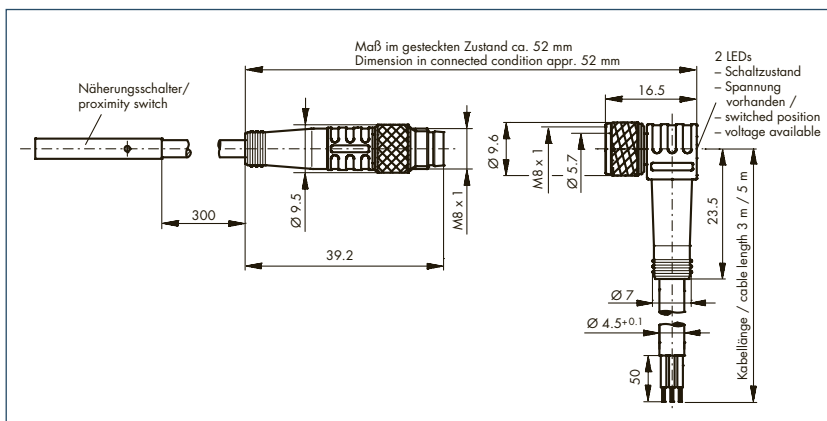


Näherungsschalter INW 80/2 für PGS

Proximity switch INW 80/2 for PGS



Bezeichnung Type	Ident.-Nr. Id.-No.	Beschreibung Description
INW 80/S-M 8	0301408	umfasst Näherungsschalter mit 30 cm Kabel und Winkelstecker
INW 80/S-M 12	0301508	includes proximity switch with 30 cm cable and angle plug connector



Technische Daten

Spannung: 10 – 30 V DC, Restwelligkeit < 15 %
 Schaltfunktion: Schließer
 max. Schaltstrom: 200 mA
 Schalthysterese: ≤ 15 % vom Nennschaltabstand
 Temperaturbereich: -25 °C bis +70 °C
 Schaltfrequenz: 1000 Hz
 Spannungsabfall ca.: 1.5 V
 Schutzart nach DIN 40050: IP 67 (für Rundsteckverbinder nur im verschraubten Zustand)
 Schaltzustand: PNP-schaltend
 Min. Biegeradius: 10 x Kabeldurchmesser

Technical Data

Supply voltage: 10 – 30 V DC, Operation voltage < 15 %
 Switching function: Closer
 Max. load current: 200 mA
 Hysteresis: ≤ 15 % Nominal sensing distance
 Operating temperature: -25 °C to +70 °C (-13 °F to +158 °F)
 Operating frequency: 1000 Hz
 Voltage drop: 1.5 V
 Protection class as per DIN 40050: IP 67 (for concentric plug and socket only in screwed-in position)
 Changing state: PNP-type
 Min. bending radius: 10 x diameter of cable

