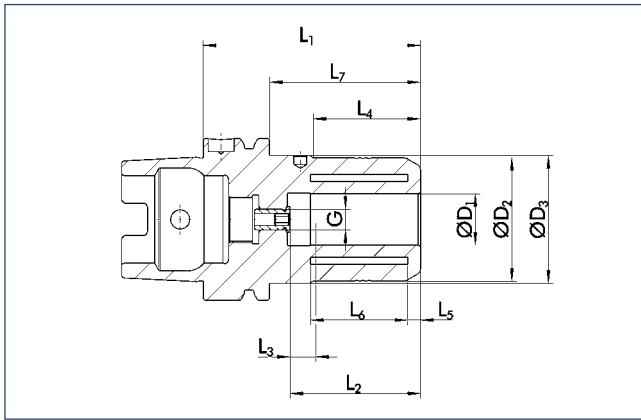


SINO-R HSK-A 63

with axial length adjustment

SINO-R HSK-A 63

con ajuste de la longitud axial



≤ 0.005 mm



40000 min⁻¹



25000 min⁻¹



✓



✓



✓



✓



✓

Technical data

Datos técnicos

D ₁ [mm]	ID	D ₂ [mm]	D ₃ [mm]	L ₁ [mm]	L ₂ [mm]	L ₃ [mm]	L ₄ [mm]	L ₅ [mm]	L ₆ [mm]	L ₇ [mm]	G	M _{min} [Nm]	m [kg]
3.0	≡												
4.0	≡												
5.0	≡												
6.0	≡												
8.0	≡												
10.0	≡												
12.0	0209533	39.0	44.45	80.0	46.0	10.0	34.0	5.0	32.0	54.0	M8x1	130.0	1.15
14.0	≡												
16.0	≡												
20.0	0209537	48.5	49.72	85.0	51.0	10.0	42.0	5.0	37.0	59.0	M8x1	500.0	1.35
32.0	0209539	• 65.0	69.85	116.0	61.0	10.0	47.0	6.0	46.0	90.0	M10x1	850.0	1.4

- ≡ Additional sizes can be clamped with intermediate sleeves
- Can be supplied from stock

⊕ Bore holes for data carriers according to DIN 69893

i Optimal for heavy duty milling
Additional sizes and special designs available on request

- ≡ Para sujetar con casquillos intermedios
- Posible suministro de existencias

⊕ Orificios para portadores de datos conforme a DIN 69893

i Óptimo para fresado de trabajo pesado
Tamaños adicionales y diseños especiales disponibles a pedido



Intermediate sleeves
see chapter accessories

Casquillos intermedios
consulte el capítulo sobre accesorios



Spanner wrenches
see chapter accessories

Llaves de apriete
consulte el capítulo sobre accesorios



"C"-spanners
see chapter accessories

Llaves de gancho
consulte el capítulo sobre accesorios



Sleeve remover
see chapter accessories

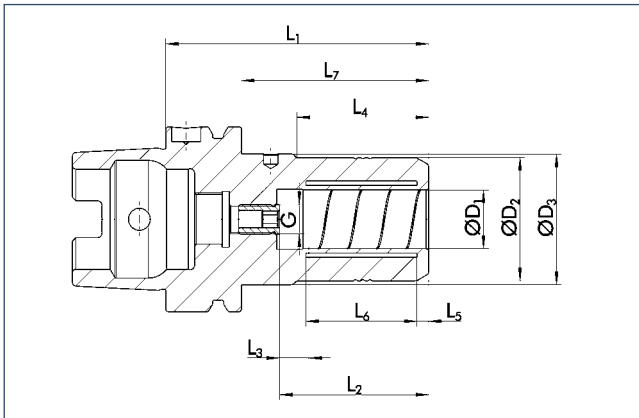
Extractor de casquillos
consulte el capítulo sobre accesorios

SINO-T HSK-A 63

with axial length adjustment

SINO-T HSK-A 63

con ajuste de la longitud axial



HSK



Technical data

Datos técnicos

D ₁ [inch]	ID		D ₂ [mm]	D ₃ [mm]	L ₁ [mm]	L ₂ [mm]	L ₃ [mm]	L ₄ [mm]	L ₅ [mm]	L ₆ [mm]	L ₇ [mm]	G	M _{min} [Nm]	m [kg]
1/8"	≡													
3/16"	≡													
1/4"	≡													
5/16"	≡													
3/8"	≡													
7/16"	≡													
1/2"	0210654	•	30.0	44.45	80.0	46.0	10.0	32.0	4.0	30.0	54.0	M8x1	95.0	1.0
9/16"	≡													
5/8"	≡													
3/4"	0210656	•	42.0	44.45	90.0	51.0	10.0	45.0	4.0	38.5	64.0	M10x1	295.0	1.2

≡ Additional sizes can be clamped with intermediate sleeves
 • Can be supplied from stock

GHF Bore holes for data carriers according to DIN 69893

i Bore holes on form B are sealed with set screws
 Additional sizes and special designs available on request

≡ Para sujetar con casquillos intermedios
 • Posible suministro de existencias

GHF Orificios para portadores de datos conforme a DIN 69893

i Orificios en forma B sellados con tornillos de fijación
 Tamaños adicionales y diseños especiales disponibles a pedido



Intermediate sleeves
see chapter accessories

Casquillos intermedios
consulte el capítulo sobre accesorios



Spanner wrenches
see chapter accessories

Llaves de apriete
consulte el capítulo sobre accesorios



"C"-spanners
see chapter accessories

Llaves de gancho
consulte el capítulo sobre accesorios



Sleeve remover
see chapter accessories

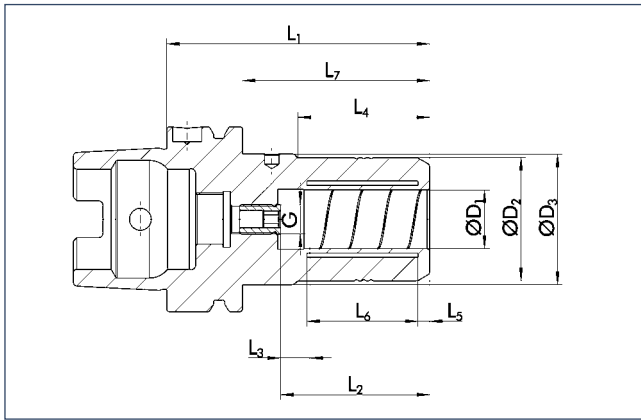
Extractor de casquillos
consulte el capítulo sobre accesorios

SINO-T HSK-A 63

with axial length adjustment

SINO-T HSK-A 63

con ajuste de la longitud axial



≤ 0.005 mm



40000 min⁻¹



25000 min⁻¹



Technical data

Datos técnicos

D ₁ [mm]	ID		D ₂ [mm]	D ₃ [mm]	L ₁ [mm]	L ₂ [mm]	L ₃ [mm]	L ₄ [mm]	L ₅ [mm]	L ₆ [mm]	L ₇ [mm]	G	M _{min} [Nm]	m [kg]
3.0	≡													
4.0	≡													
5.0	≡													
6.0	≡													
8.0	≡													
10.0	≡													
12.0	0218864	•	30.0	44.45	80.0	46.0	10.0	32.0	4.0	31.0	54.0	M8x1	95.0	1.0
14.0	≡													
16.0	≡													
20.0	0218866	•	42.0	44.45	90.0	51.0	10.0	45.0	4.0	38.0	64.0	M10x1	295.0	1.2

- ≡ Additional sizes can be clamped with intermediate sleeves
- Can be supplied from stock

Bore holes for data carriers according to DIN 69893

Bore holes on form B are sealed with set screws
Additional sizes and special designs available on request

- ≡ Para sujetar con casquillos intermedios
- Posible suministro de existencias

Orificios para portadores de datos conforme a DIN 69893

Orificios en forma B sellados con tornillos de fijación
Tamaños adicionales y diseños especiales disponibles a pedido



Intermediate sleeves
see chapter accessories

Casquillos intermedios
consulte el capítulo sobre accesorios



Spanner wrenches
see chapter accessories

Llaves de apriete
consulte el capítulo sobre accesorios



"C"-spanners
see chapter accessories

Llaves de gancho
consulte el capítulo sobre accesorios



Sleeve remover
see chapter accessories

Extractor de casquillos
consulte el capítulo sobre accesorios