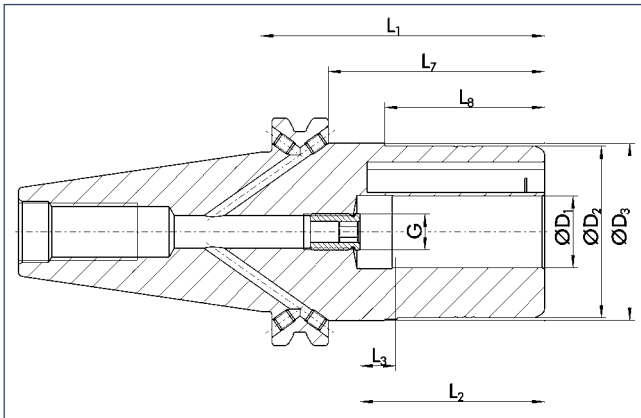


TRIBOS SPF-R SK 40

with axial length adjustment

TRIBOS SPF-R SK 40

con ajuste de la longitud axial



Technical data

Datos técnicos

D ₁ [mm]	ID		D ₂ [mm]	D ₃ [mm]	L ₁ [mm]	L ₂ [mm]	L ₃ [mm]	L ₇ [mm]	L ₈ [mm]	G	M _{min} [Nm]	m [kg]	SRE ID
6.0	0235241	•	25.0	49.5	70.0	37.0	10.0	51.0	35.0	M5	8.0	1.1	0201978
8.0	0235242	•	28.0	49.5	70.0	37.0	10.0	51.0	35.0	M6	14.0	1.1	0201980
10.0	0235243	•	35.0	49.5	75.0	42.0	10.0	56.0	40.0	M8x1	24.0	1.1	0201982
12.0	0235244	•	42.0	49.5	80.0	47.0	10.0	61.0	45.0	M8x1	40.0	1.1	0201983
14.0	0235249		48.0	49.5	80.0	47.0	10.0	61.0	45.0	M10x1	80.0	1.1	0201984
16.0	0235245	•	48.0	49.5	80.0	48.0	10.0	61.0	45.0	M10x1	120.0	1.2	0201984
18.0	0235240		48.0	49.5	80.0	48.0	10.0	61.0	45.0	M10x1	180.0	1.2	0201984
20.0	0235246	•	48.0	49.5	80.0	52.0	10.0	61.0	45.0	M10x1	240.0	1.2	0201984
25.0	0235247	•	60.0	63.5	100.0	57.0	10.0	81.0	45.0	M10x1	270.0	1.45	0201921
32.0	0235248	•	67.0	70.5	105.0	61.0	10.0	86.0	45.0	M10x1	350.0	1.6	0201922

- Additional sizes can be clamped with intermediate sleeves
- Can be supplied from stock

- Design suitable for MQL operations available on request
- Bore for data carrier as an option

- Bores on form B are sealed with set screws
- Additional sizes and special designs available on request

- Para sujetar con casquillos intermedios
- Posible suministro de existencias

- Diseño apto para operaciones MQL disponible a pedido
- Orificio para portador de datos como opción

- Orificios en forma B sellados con tornillos de fijación
- Tamaños adicionales y diseños especiales disponibles a pedido

Tool extensions
see chapter extensions

Extensiones de herramientas
consulte el capítulo sobre extensiones

Clamping devices
see chapter accessories

Dispositivos de sujeción
consulte el capítulo sobre accesorios

Reduction inserts
see chapter accessories

Insertos de reducción
consulte el capítulo sobre accesorios

Length measuring devices
see chapter accessories

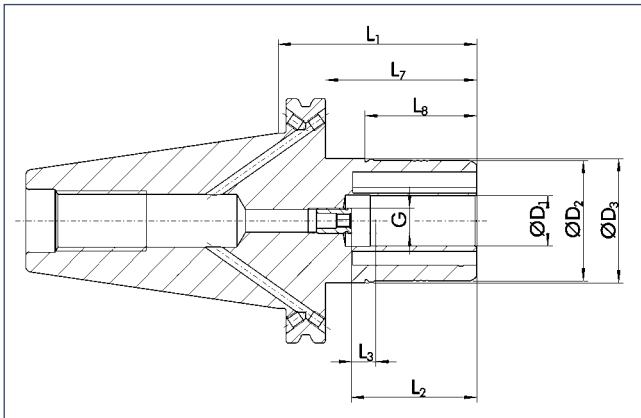
Disp. de medición de la longitud
consulte el capítulo sobre accesorios

TRIBOS SPF-R SK 50

with axial length adjustment

TRIBOS SPF-R SK 50

con ajuste de la longitud axial



< 0.003 mm



12000 min⁻¹



25000 min⁻¹



✓



✓



✓



✓



Technical data

Datos técnicos

D ₁ [mm]	ID		D ₂ [mm]	D ₃ [mm]	L ₁ [mm]	L ₂ [mm]	L ₃ [mm]	L ₇ [mm]	L ₈ [mm]	G	M _{min} [Nm]	m [kg]	SRE ID
10.0	0235383	•	35.0	49.5	80.0	42.0	10.0	61.0	40.0	M8x1	24.0	4.0	0201982
12.0	0235384	•	42.0	49.5	80.0	47.0	10.0	61.0	45.0	M8x1	40.0	4.0	0201983
14.0	0235389		48.0	49.5	80.0	47.0	10.0	61.0	45.0	M10x1	80.0	4.1	0201984
16.0	0235385	•	48.0	49.5	80.0	48.0	10.0	61.0	45.0	M10x1	120.0	4.1	0201984
18.0	0235380		48.0	49.5	80.0	48.0	10.0	61.0	45.0	M10x1	180.0	4.1	0201984
20.0	0235386	•	48.0	49.5	80.0	52.0	10.0	61.0	45.0	M10x1	240.0	4.1	0201984
25.0	0235387	•	60.0	63.5	80.0	57.0	10.0	61.0	45.0	M10x1	270.0	4.3	0201921
32.0	0235388	•	67.0	70.5	80.0	61.0	10.0	61.0	45.0	M10x1	350.0	4.5	0201922

- ≡ Additional sizes can be clamped with intermediate sleeves
- Can be supplied from stock

- ≡ Para sujetar con casquillos intermedios
- Posible suministro de existencias

- 🔧 Design suitable for MQL operations available on request
- 📄 Bore for data carrier as an option

- 🔧 Diseño apto para operaciones MQL disponible a pedido
- 📄 Orificio para portador de datos como opción

- 📄 Bore on form B are sealed with set screws
- Additional sizes and special designs available on request

- 📄 Orificios en forma B sellados con tornillos de fijación
- Tamaños adicionales y diseños especiales disponibles a pedido



Tool extensions
see chapter accessories

Extensiones de herramientas
consulte el capítulo sobre accesorios



Clamping devices
see chapter accessories

Dispositivos de sujeción
consulte el capítulo sobre accesorios



Reduction inserts
see chapter accessories

Insertos de reducción
consulte el capítulo sobre accesorios



Length measuring devices
see chapter accessories

Disp. de medición de la longitud
consulte el capítulo sobre accesorios