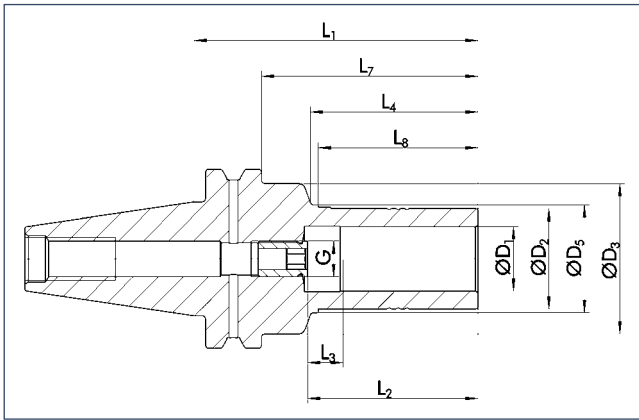


**TRIBOS SPF-S SK 30**

with axial length adjustment, similar to DIN 69871

**TRIBOS SPF-S SK 30 rotacionalmente simétrico**

con ajuste de la longitud axial, similar a DIN 69871



**Technical data**

**Datos técnicos**

D <sub>1</sub> [mm]	ID		D <sub>2</sub> [mm]	D <sub>3</sub> [mm]	D <sub>5</sub> [mm]	L <sub>1</sub> [mm]	L <sub>2</sub> [mm]	L <sub>3</sub> [mm]	L <sub>4</sub> [mm]	L <sub>7</sub> [mm]	L <sub>8</sub> [mm]	G	M <sub>min</sub> [Nm]	m [kg]	SRE ID
6.0	25000325		10.0	42.0	13.0	90.0	37.0	10.0	57.0	71.0	35.0	M5	5.0	0.45	0201972
8.0	25000326		13.0	42.0	15.0	90.0	37.0	10.0	57.0	71.0	35.0	M6	12.0	0.45	0201973
10.0	25000338		16.0	42.0	18.0	80.0	42.0	10.0	47.0	61.0	40.0	M8x1	20.0	0.45	0201974
12.0	25000339	•	19.0	42.0	21.0	80.0	47.0	10.0	47.0	61.0	45.0	M8x1	30.0	0.62	0201975
14.0		≡													
16.0	25000340	•	25.0	42.0	27.0	80.0	48.0	10.0	47.0	61.0	45.0	M10x1	70.0	0.75	0201977
20.0	25000341	•	30.0	42.0	32.0	80.0	52.0	10.0	47.0	61.0	45.0	M10x1	150.0	0.78	0201981
25.0	25000566	•	35.0	42.0	37.0	80.0	55.0	10.0	42.0	61.0	40.0	M10x1	200.0	0.78	0201982

- ≡ Additional sizes can be clamped with intermediate sleeves
- Can be supplied from stock

- ≡ Para sujetar con casquillos intermedios
- Posible suministro de existencias

- ☒ Design suitable for MQL operations available on request
- ☒ Bore for data carrier as an option

- ☒ Diseño apto para operaciones MQL disponible a pedido
- ☒ Orificio para portador de datos como opción

- ⓘ Optimal for light machine cutting – consider radial forces  
Caution: For clamping diameter 25 mm please use reduction inserts for O.D. 35 mm.  
Additional sizes and special designs available on request

- ⓘ Óptimo para corte con máquinas ligeras; considera fuerzas radiales  
Precaución: Para el diámetro de sujeción de 25 mm, use insertos de reducción para el diámetro exterior de 35 mm.  
Tamaños adicionales y diseños especiales disponibles a pedido



**Tool extensions**  
see chapter extensions

**Extensiones de herramientas**  
consulte el capítulo sobre extensiones



**Clamping devices**  
see chapter accessories

**Dispositivos de sujeción**  
consulte el capítulo sobre accesorios



**Reduction inserts**  
see chapter accessories

**Insertos de reducción**  
consulte el capítulo sobre accesorios

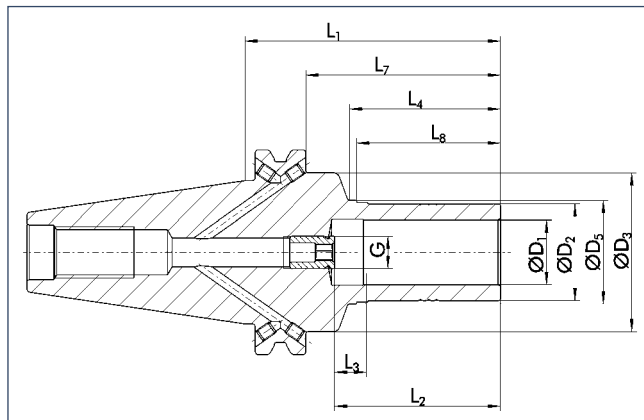


**Length measuring devices**  
see chapter accessories

**Disp. de medición de la longitud**  
consulte el capítulo sobre accesorios

### TRIBOS SPF-S SK 40

with axial length adjustment



### TRIBOS SPF-S SK 40

con ajuste de la longitud axial



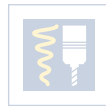
< 0.003 mm



25000 min<sup>-1</sup>



25000 min<sup>-1</sup>



G2.5



HPC  
HSC



#### Technical data

#### Datos técnicos

D <sub>1</sub> [mm]	ID		D <sub>2</sub> [mm]	D <sub>3</sub> [mm]	D <sub>5</sub> [mm]	L <sub>1</sub> [mm]	L <sub>2</sub> [mm]	L <sub>3</sub> [mm]	L <sub>4</sub> [mm]	L <sub>7</sub> [mm]	L <sub>8</sub> [mm]	G	M <sub>min</sub> [Nm]	m [kg]	SRE ID
6.0	0205131	•	10.0	49.0	13.0	80.0	37.0	10.0	37.0	61.0	35.0	M5	5.0	0.9	0201972
8.0	0205132	•	13.0	49.0	15.0	80.0	37.0	10.0	37.0	61.0	35.0	M6	12.0	0.95	0201973
10.0	0205133	•	16.0	49.0	18.0	80.0	42.0	10.0	42.0	61.0	40.0	M8x1	20.0	0.95	0201974
12.0	0205134	•	19.0	49.0	21.0	80.0	47.0	10.0	47.0	61.0	45.0	M8x1	30.0	1.0	0201975
14.0	0205139		22.0	49.0	24.0	80.0	47.0	10.0	47.0	61.0	45.0	M10x1	50.0	1.0	0201976
16.0	0205135	•	25.0	49.0	27.0	80.0	48.0	10.0	47.0	61.0	45.0	M10x1	70.0	1.0	0201977
18.0	0205130		28.0	49.0	30.0	80.0	48.0	10.0	47.0	61.0	45.0	M10x1	100.0	1.05	0201979
20.0	0205136	•	30.0	49.0	32.0	80.0	52.0	10.0	47.0	61.0	45.0	M10x1	150.0	1.05	0201981
25.0	0205137		36.0	49.0	38.0	80.0	57.0	10.0	52.0	61.0	45.0	M10x1	200.0	1.1	0201987
32.0	0205138		45.0	49.0	47.0	80.0	61.0	10.0	57.0	61.0	45.0	M10x1	280.0	1.25	0201998

- Additional sizes can be clamped with intermediate sleeves
- Can be supplied from stock

- Design suitable for MQL operations available on request
- Bore for data carrier as an option

- Optimal for light machine cutting – consider radial forces
- Bores on form B are sealed with set screws
- Additional sizes and special designs available on request

- Para sujetar con casquillos intermedios
- Posible suministro de existencias

- Diseño apto para operaciones MQL disponible a pedido
- Orificio para portador de datos como opción

- Óptimo para corte con máquinas ligeras; considera fuerzas radiales
- Orificios en forma B sellados con tornillos de fijación
- Tamaños adicionales y diseños especiales disponibles a pedido



**Tool extensions**  
see chapter extensions

**Extensiones de herramientas**  
consulte el capítulo sobre extensiones



**Clamping devices**  
see chapter accessories

**Dispositivos de sujeción**  
consulte el capítulo sobre accesorios



**Reduction inserts**  
see chapter accessories

**Insertos de reducción**  
consulte el capítulo sobre accesorios



**Length measuring devices**  
see chapter accessories

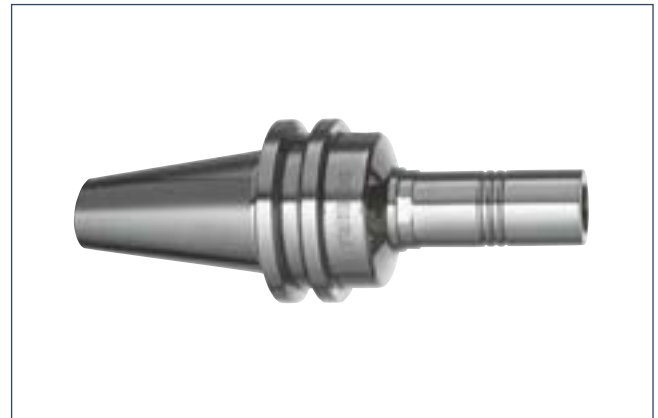
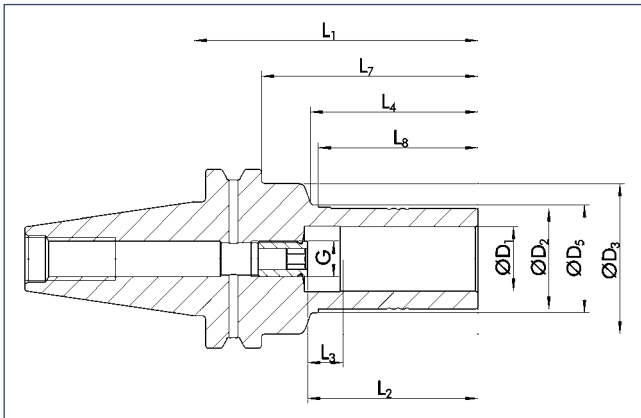
**Disp. de medición de la longitud**  
consulte el capítulo sobre accesorios

**TRIBOS SPF-S SK 30**

with axial length adjustment, similar to DIN 69871

**TRIBOS SPF-S SK 30 rotacionalmente simétrico**

con ajuste de la longitud axial, similar a DIN 69871



**Technical data**

**Datos técnicos**

D <sub>1</sub> [mm]	ID	D <sub>2</sub> [mm]	D <sub>3</sub> [mm]	D <sub>5</sub> [mm]	L <sub>1</sub> [mm]	L <sub>2</sub> [mm]	L <sub>3</sub> [mm]	L <sub>4</sub> [mm]	L <sub>7</sub> [mm]	L <sub>8</sub> [mm]	G	M <sub>min</sub> [Nm]	m [kg]	SRE ID
6.0	25000325	10.0	42.0	13.0	90.0	37.0	10.0	57.0	71.0	35.0	M5	5.0	0.45	0201972
8.0	25000326	13.0	42.0	15.0	90.0	37.0	10.0	57.0	71.0	35.0	M6	12.0	0.45	0201973
10.0	25000338	16.0	42.0	18.0	80.0	42.0	10.0	47.0	61.0	40.0	M8x1	20.0	0.45	0201974
12.0	25000339	•	19.0	42.0	21.0	80.0	47.0	10.0	47.0	61.0	M8x1	30.0	0.62	0201975
14.0	☰													
16.0	25000340	•	25.0	42.0	27.0	80.0	48.0	10.0	47.0	61.0	M10x1	70.0	0.75	0201977
20.0	25000341	•	30.0	42.0	32.0	80.0	52.0	10.0	47.0	61.0	M10x1	150.0	0.78	0201981
25.0	25000566	•	35.0	42.0	37.0	80.0	55.0	10.0	42.0	61.0	M10x1	200.0	0.78	0201982

- ☰ Additional sizes can be clamped with intermediate sleeves
- Can be supplied from stock

- ☑ Design suitable for MQL operations available on request
- ☑ Bore for data carrier as an option

- ℹ Optimal for light machine cutting – consider radial forces  
Caution: For clamping diameter 25 mm please use reduction inserts for O.D. 35 mm.  
Additional sizes and special designs available on request

- ☰ Para sujetar con boquillas intermedias
- Posible suministro de existencia

- ☑ Diseño apto para operaciones MQL disponible a pedido
- ☑ Orificio para portador de datos como opción

- ℹ Óptimo para corte con máquinas ligeras; considera fuerzas radiales  
Precaución: Para el diámetro de sujeción de 25 mm, use insertos de reducción para el diámetro exterior de 35 mm.  
Tamaños adicionales y diseños especiales disponibles sobre pedido

**Tool extensions**  
see chapter extensions  
**Extensiones de herramientas**  
consulte el capítulo sobre extensiones

**Clamping devices**  
see chapter accessories  
**Dispositivos de sujeción**  
consulte el capítulo sobre accesorios

**Reduction inserts**  
see chapter accessories  
**Insertos de reducción**  
consulte el capítulo sobre accesorios

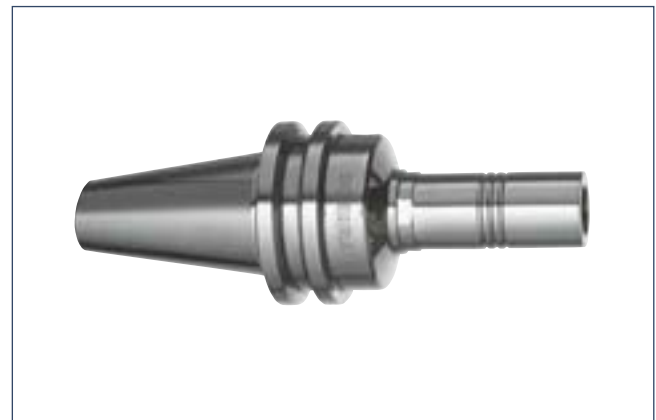
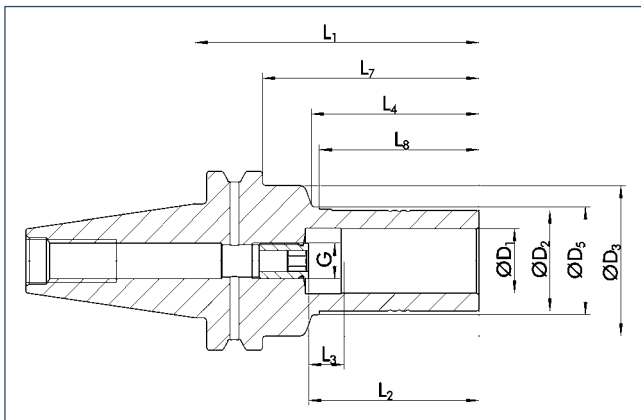
**Length measuring devices**  
see chapter accessories  
**Disp. de medición de la longitud**  
consulte el capítulo sobre accesorios

### TRIBOS SPF-S SK 40 rotational symmetrical

with axial length adjustment, similar to DIN 69871-1 AD

### TRIBOS SPF-S SK 40 rotacionalmente simétrico

con ajuste de la longitud axial, similar a DIN 69871-1 AD



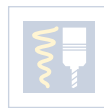
< 0.003 mm



42000 min<sup>-1</sup>



25000 min<sup>-1</sup>



✓



✓



#### Technical data

#### Datos técnicos

D <sub>1</sub> [mm]	ID		D <sub>2</sub> [mm]	D <sub>3</sub> [mm]	D <sub>5</sub> [mm]	L <sub>1</sub> [mm]	L <sub>2</sub> [mm]	L <sub>3</sub> [mm]	L <sub>4</sub> [mm]	L <sub>7</sub> [mm]	L <sub>8</sub> [mm]	G	M <sub>min</sub> [Nm]	m [kg]	SRE ID
6.0	≡														
8.0	≡														
10.0	≡														
12.0	25000663	•	19.0	49.0	21.0	80.0	47.0	10.0	47.0	61.0	45.0	M8x1	30.0	1.1	0201975
14.0	≡														
16.0	25000664	•	25.0	49.0	27.0	80.0	48.0	10.0	47.0	61.0	45.0	M10x1	70.0	1.1	0201977
20.0	25000623	•	30.0	42.0	32.0	80.0	52.0	10.0	47.0	61.0	45.0	M10x1	150.0	1.1	0201981
25.0	25000567	•	35.0	42.0	37.0	80.0	55.0	10.0	42.0	61.0	40.0	M12x1	200.0	1.15	0201982

- ≡ Additional sizes can be clamped with intermediate sleeves
- Can be supplied from stock

- ☒ Design suitable for MQL operations available on request
- ☒ Bore for data carrier as an option

- ℹ Optimal for light machine cutting – consider radial forces  
Caution: For clamping diameter 25 mm please use reduction inserts for O.D. 35 mm.  
Additional sizes and special designs available on request

- ≡ Para sujetar con boquillas intermedias
- Posible suministro de existencia

- ☒ Diseño apto para operaciones MQL disponible a pedido
- ☒ Orificio para portador de datos como opción

- ℹ Óptimo para corte con máquinas ligeras; considera fuerzas radiales  
Precaución: Para el diámetro de sujeción de 25 mm, use insertos de reducción para el diámetro exterior de 35 mm.  
Tamaños adicionales y diseños especiales disponibles sobre pedido



**Tool extensions**  
see chapter accessories

**Extensiones de herramientas**  
consulte el capítulo sobre accesorios



**Clamping devices**  
see chapter accessories

**Dispositivos de sujeción**  
consulte el capítulo sobre accesorios



**Reduction inserts**  
see chapter accessories

**Insertos de reducción**  
consulte el capítulo sobre accesorios



**Length measuring devices**  
see chapter accessories

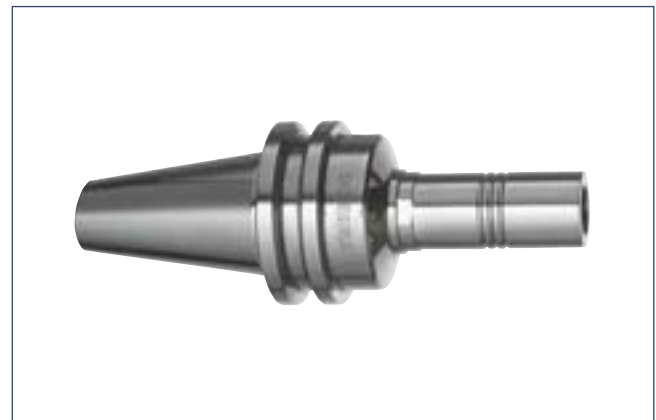
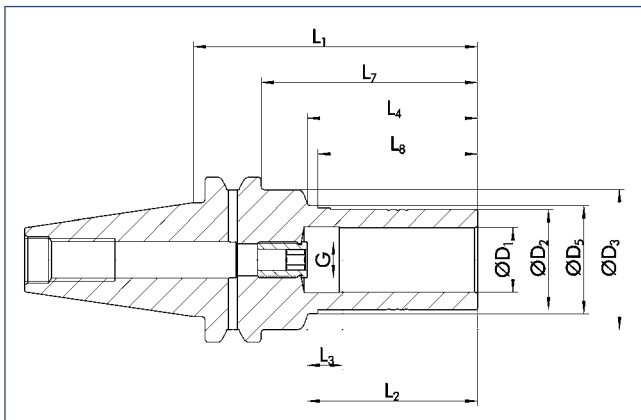
**Disp. de medición de la longitud**  
consulte el capítulo sobre accesorios

### TRIBOS SPF-S ISO 30 rotational symmetrical

with axial length adjustment, similar to ISO standards

### TRIBOS SPF-S ISO 30 rotacionalmente simétrico

con ajuste de la longitud axial, similar a estándares ISO



< 0.003 mm



42000 min<sup>-1</sup>



25000 min<sup>-1</sup>



✓



✓



#### Technical data

#### Datos técnicos

D <sub>1</sub>	ID	D <sub>2</sub>	D <sub>3</sub>	D <sub>5</sub>	L <sub>1</sub>	L <sub>2</sub>	L <sub>3</sub>	L <sub>4</sub>	L <sub>7</sub>	L <sub>8</sub>	G	M <sub>min</sub>	m	SRE
[mm]		[mm]	[mm]	[mm]	[mm]	[mm]	[mm]	[mm]	[mm]	[mm]		[Nm]	[kg]	ID
12.0	25000661	19.0	39.0	21.0	80.0	47.0	10.0	47.0	61.0	45.0	M8x1	30.0	0.8	0201975
16.0	25000662	25.0	39.0	27.0	80.0	48.0	10.0	47.0	61.0	45.0	M10x1	70.0	0.65	0201977
18.0	25000855	28.0	39.0	30.0	80.0	48.0	10.0	47.0	61.0	45.0	M10x1	100.0	0.8	0201979
20.0	25000583	30.0	39.0	32.0	80.0	52.0	10.0	47.0	61.0	45.0	M10x1	150.0	0.8	0201981
25.0	25000584	35.0	39.0	37.0	80.0	55.0	10.0	47.0	61.0	40.0	M10x1	200.0	0.85	0201982

- Additional sizes can be clamped with intermediate sleeves
- Can be supplied from stock

- Design suitable for MQL operations available on request
- Bore for data carrier as an option

- Caution: For clamping diameter 25 mm please use reduction inserts for O.D. 35 mm. Additional sizes and special designs available on request

- Para sujetar con boquillas intermedias
- Posible suministro de existencia

- Diseño apto para operaciones MQL disponible a pedido
- Orificio para portador de datos como opción

- Precaución: Para el diámetro de sujeción de 25 mm, use insertos de reducción para el diámetro exterior de 35 mm. Tamaños adicionales y diseños especiales disponibles sobre pedido



**Tool extensions**  
see chapter extensions

**Extensiones de herramientas**  
consulte el capítulo sobre extensiones



**Clamping devices**  
see chapter accessories

**Dispositivos de sujeción**  
consulte el capítulo sobre accesorios



**Reduction inserts**  
see chapter accessories

**Insertos de reducción**  
consulte el capítulo sobre accesorios



**Length measuring devices**  
see chapter accessories

**Disp. de medición de la longitud**  
consulte el capítulo sobre accesorios