

# Aufnahmekegel ABS • Mounting Shank ABS



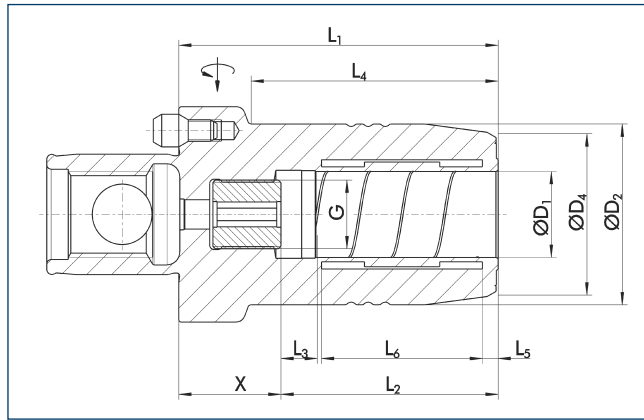
# AUFNAHMEKEGEL ABS MOUNTING SHANK ABS

ABS-H	Seite/Page
ABS-H 40	
TENDO	230
ABS-H 50	
TENDO	231

**CAD-Daten zum Download!**  
**CAD files for download!**  
[www.schunk.com](http://www.schunk.com)

### TENDO SDF ABS-H 40

mit axialer Längenverstellung  
kompatibel zum ABS-System



### TENDO SDF ABS-H 40

with axial length adjustment  
compatible with the former ABS system



<math>< 0.003 \text{ mm}</math>



50000 min<sup>-1</sup>



✓



✓



✓



✓



✓

#### Technische Daten

D <sub>1</sub> [mm]	ID		D <sub>2</sub> [mm]	D <sub>4</sub> [mm]	X [mm]	L <sub>1</sub> [mm]	L <sub>2</sub> [mm]	L <sub>3</sub> [mm]	L <sub>4</sub> [mm]	L <sub>5</sub> [mm]	L <sub>6</sub> [mm]	G	M <sub>min</sub> [Nm]	m [kg]
1.0	≡													
2.0	≡													
3.0	≡													
4.0	≡													
5.0	≡													
6.0	0203881	▲	26.0	22.0	18.0	55.0	37.0	10.0	36.5	3.6	20.5	M5	16.0	0.4
8.0	0203882	▲	28.0	24.0	23.0	60.0	37.0	10.0	42.0	3.6	20.5	M6	23.0	0.4
10.0	0203883	▲	30.0	26.0	24.0	65.0	41.0	10.0	47.5	3.6	25.5	M8x1	45.0	0.5
12.0	0203884	▲	32.0	28.0	19.0	65.0	46.0	10.0	48.0	3.6	30.5	M10x1	90.0	0.5

#### Technical data

Verfügbarkeit: ● lieferbar ab Lager ▲ kurzfristig lieferbar ○ auf Anfrage

≡ Über Zwischenbüchse spannbar, Zwischenabmessungen möglich

☑ Bohrung für Datenträger optional

ℹ Weitere Größen und Sonderausführungen auf Anfrage erhältlich

Availability: ● available ex stock ▲ short lead time ○ on request

≡ Can be clamped with intermediate sleeves, dimensions in between possible

☑ Bore for data carrier as an option

ℹ Additional sizes and special designs available on request



**Zwischenbüchsen**  
siehe ab Seite 318

**Intermediate sleeves**  
see from page 318



**Büchsenzieher**  
siehe Seite 324

**Sleeve remover**  
see page 324



**Weiteres Zubehör**  
siehe ab Seite 303

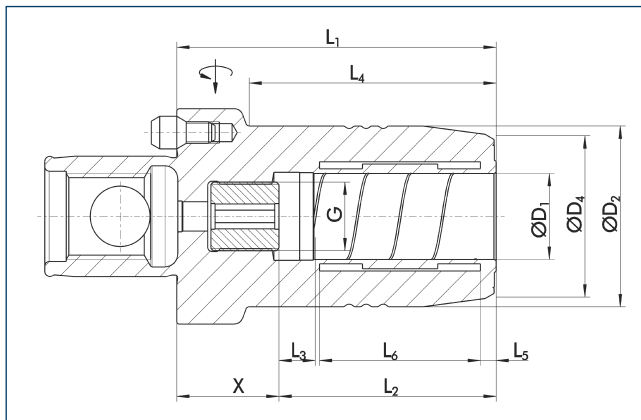
**Further accessories**  
see from page 303

**TENDO SDF ABS-H 50**

mit axialer Längenverstellung  
kompatibel zum ABS-System

**TENDO SDF ABS-H 50**

with axial length adjustment  
compatible with the former ABS system



ABS

**Technische Daten**

**Technical data**

D <sub>1</sub> [mm]	ID		D <sub>2</sub> [mm]	D <sub>4</sub> [mm]	X [mm]	L <sub>1</sub> [mm]	L <sub>2</sub> [mm]	L <sub>3</sub> [mm]	L <sub>4</sub> [mm]	L <sub>5</sub> [mm]	L <sub>6</sub> [mm]	G	M <sub>min</sub> [Nm]	m [kg]
1.0	☐													
2.0	☐													
3.0	☐													
4.0	☐													
5.0	☐													
6.0	0204571	▲	26.0	22.0	18.0	55.0	37.0	10.0	33.5	3.6	20.5	M5	16.0	0.6
8.0	0204572	▲	28.0	24.0	18.0	55.0	37.0	10.0	34.0	3.6	20.5	M6	23.0	0.6
10.0	0204573	▲	30.0	26.0	24.0	65.0	41.0	10.0	45.0	3.6	25.5	M8x1	45.0	0.6
12.0	0204574	▲	32.0	28.0	19.0	65.0	46.0	10.0	45.5	3.6	30.5	M10x1	90.0	0.7
14.0	0204579	▲	34.0	30.0	19.0	65.0	46.0	10.0	46.0	3.6	30.5	M10x1	110.0	0.7
16.0	0204575	▲	38.0	34.0	21.0	70.0	49.0	10.0	52.0	3.6	35.0	M10x1	185.0	0.8
18.0	0204570	○	40.0	36.0	21.0	70.0	49.0	10.0	52.5	3.6	35.0	M10x1	240.0	0.8
20.0	0204576	▲	42.0	38.0	24.0	75.0	51.0	10.0	58.0	3.7	37.8	M16x1	330.0	0.9

Verfügbarkeit: ● lieferbar ab Lager ▲ kurzfristig lieferbar ○ auf Anfrage

Availability: ● available ex stock ▲ short lead time ○ on request

☐ Über Zwischenbüchse spannbar, Zwischenabmessungen möglich

☐ Can be clamped with intermediate sleeves, dimensions in between possible

☐ Bohrung für Datenträger optional

☐ Bore for data carrier as an option

ℹ Weitere Größen und Sonderausführungen auf Anfrage erhältlich

ℹ Additional sizes and special designs available on request



**Zwischenbüchsen**  
siehe ab Seite 318  
**Intermediate sleeves**  
see from page 318



**Büchsenzieher**  
siehe Seite 324  
**Sleeve remover**  
see page 324



**Weiteres Zubehör**  
siehe ab Seite 303  
**Further accessories**  
see from page 303