

Aufnahmekegel JIS-BT • Mounting Shank JIS-BT

JIS B 6339



AUFNAHMEKEGEL JIS-BT MOUNTING SHANK JIS-BT

JIS-BT	Seite/Page
BT 30	
TENDO	196
TRIBOS	197
BT 40	
TENDO	199
TRIBOS	203
SINO	205
CELSIO	206
BIG	208
BT 50	
TENDO	215
TRIBOS	218
SINO	219
CELSIO	220
BIG	222

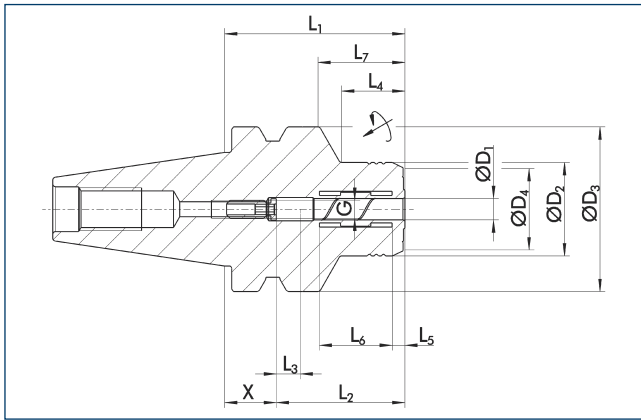
CAD-Daten zum Download!
CAD files for download!
www.schunk.com

TENDO SDF-KS JIS-BT 30

mit axialer Längenverstellung

TENDO SDF-KS JIS-BT 30

with axial length adjustment



< 0.003 mm



50000 min⁻¹



✓



✓



✓



✓



✓

Technische Daten

Technical data

D ₁ [mm]	ID		D ₂ [mm]	D ₃ [mm]	D ₄ [mm]	X [mm]	L ₁ [mm]	L ₂ [mm]	L ₃ [mm]	L ₄ [mm]	L ₅ [mm]	L ₆ [mm]	L ₇ [mm]	G	M _{min} [Nm]	m [kg]
1.0	≡															
2.0	≡															
3.0	≡															
4.0	≡															
5.0	≡															
6.0	0205631	▲	26.0	46.0	23.0	13.8	50.8	37.0	10.0	18.0	3.6	20.5	24.0	M5	16.0	0.6
8.0	0205632	▲	28.0	46.0	25.0	13.8	50.8	37.0	10.0	18.5	3.6	20.5	24.0	M6	23.0	0.6
10.0	0205633	▲	30.0	46.0	27.0	9.8	50.8	41.0	10.0	19.0	3.6	25.5	24.0	M8x1	45.0	0.6
12.0	0205634	▲	32.0	46.0	29.0	4.8	50.8	46.0	10.0	19.5	3.6	30.5	24.0	M10x1	90.0	0.6
14.0	≡															
16.0	0205635	▲	38.0	45.0	35.0	41.0	90.0	49.0	10.0	50.0	3.6	35.0	68.0	M10x1	185.0	0.9
20.0	0205636	●	42.0	45.0	37.5	37.5	90.0	51.0	10.0	50.0	3.6	37.8	68.0	M6	330.0	0.9

Verfügbarkeit: ● lieferbar ab Lager ▲ kurzfristig lieferbar ○ auf Anfrage

Availability: ● available ex stock ▲ short lead time ○ on request

≡ Über Zwischenbüchse spannbar, Zwischenabmessungen möglich

≡ Can be clamped with intermediate sleeves, dimensions in between possible

⊕ Bohrung für Datenträger optional

⊕ Bore for data carrier as an option

ⓘ Kühlmittelzufuhr gemäß DIN 69871 AD

Weitere Größen und Sonderausführungen auf Anfrage erhältlich

ⓘ Coolant supply as per DIN 69871 AD

Additional sizes and special designs available on request



Zwischenbüchsen
siehe ab Seite 318

Intermediate sleeves
see from page 318



Büchsenzieher
siehe Seite 324

Sleeve remover
see page 324



Anzugsbolzen
siehe ab Seite 306

Retention knobs
see from page 306



Weiteres Zubehör
siehe ab Seite 303

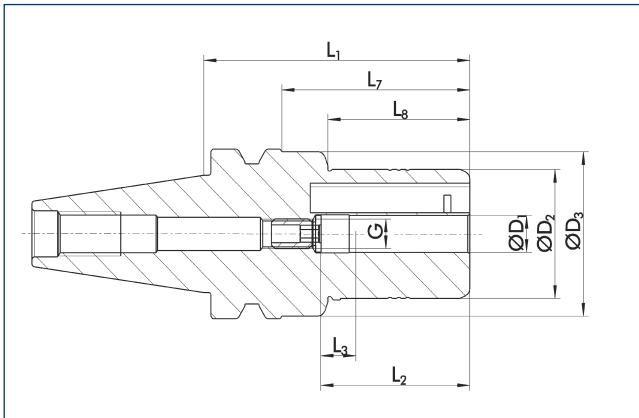
Further accessories
see from page 303

TRIBOS SPF-R JIS-BT 30

mit axialer Längenverstellung

TRIBOS SPF-R JIS-BT 30

with axial length adjustment



JIS-BT



Technische Daten

Technical data

D ₁ [mm]	ID		D ₂ [mm]	D ₃ [mm]	L ₁ [mm]	L ₂ [mm]	L ₃ [mm]	L ₇ [mm]	L ₈ [mm]	G	M _{min} [Nm]	m [kg]	SRE ID
6.0	0205571	○	25.0	44.5	70.0	37.0	10.0	48.0	35.0	M5	8.0	1.05	0201978
8.0	0205572	○	28.0	44.5	70.0	37.0	10.0	48.0	35.0	M6	14.0	1.05	0201980
10.0	0205573	○	35.0	44.5	75.0	42.0	10.0	53.0	40.0	M8x1	24.0	1.07	0201982
12.0	0205574	○	42.0	45.0	90.0	47.0	10.0	68.0	45.0	M8x1	40.0	1.07	0201983
14.0	0205579	○	48.0	50.0	85.0	47.0	10.0	63.0	45.0	M10x1	80.0	1.13	0201984
16.0	0205575	○	48.0	50.0	85.0	48.0	10.0	63.0	45.0	M10x1	120.0	1.12	0201984
18.0	0205570	○	48.0	50.0	85.0	48.0	10.0	63.0	45.0	M10x1	180.0	1.1	0201984
20.0	0205576	○	48.0	50.0	85.0	52.0	10.0	63.0	45.0	M10x1	240.0	1.1	0201984

Verfügbarkeit: ● lieferbar ab Lager ▲ kurzfristig lieferbar ○ auf Anfrage

Availability: ● available ex stock ▲ short lead time ○ on request

☰ Über Zwischenbüchse spannbar

☰ Additional sizes can be clamped with intermediate sleeves

☑ Bohrung für Datenträger optional

☑ Bore for data carrier as an option

ℹ Weitere Größen und Sonderausführungen auf Anfrage erhältlich

ℹ Additional sizes and special designs available on request



Werkzeugverlängerungen
siehe ab Seite 242
Tool extensions
see from page 242



Spannvorrichtungen
siehe ab Seite 326
Clamping devices
see from page 326



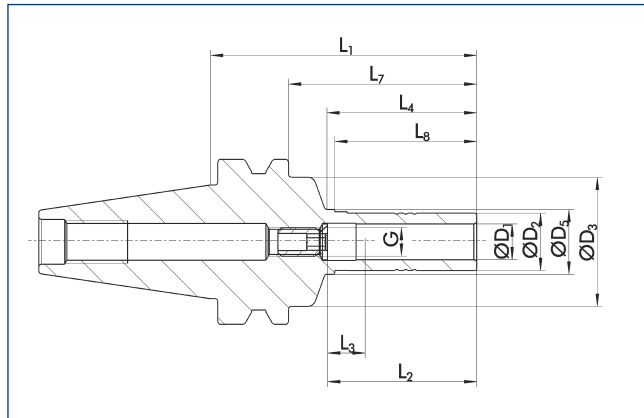
Reduziereinsätze
siehe ab Seite 330
Reduction inserts
see from page 330



Längenmessgeräte
siehe ab Seite 336
Length measuring devices
see from page 336

TRIBOS SPF-S JIS-BT 30

mit axialer Längenverstellung



TRIBOS SPF-S JIS-BT 30

with axial length adjustment



< 0.003 mm



25000 min⁻¹



✓



✓



✓



✓



Technische Daten

D ₁ [mm]	ID		D ₂ [mm]	D ₃ [mm]	D ₅ [mm]	L ₁ [mm]	L ₂ [mm]	L ₃ [mm]	L ₄ [mm]	L ₇ [mm]	L ₈ [mm]	G	M _{min} [Nm]	m [kg]	SRE ID
6.0	0205471	▲	10.0	36.0	13.0	75.0	37.0	10.0	37.0	53.0	35.0	M5	5.0	0.75	0201972
8.0	0205472	▲	13.0	36.0	15.0	75.0	37.0	10.0	37.0	53.0	35.0	M6	12.0	0.77	0201973
10.0	0205473	▲	16.0	36.0	18.0	75.0	42.0	10.0	42.0	53.0	40.0	M8x1	20.0	0.79	0201974
12.0	0205474	▲	19.0	36.0	21.0	80.0	47.0	10.0	47.0	58.0	45.0	M8x1	30.0	0.81	0201975
14.0	☰														
16.0	0205475	▲	25.0	36.0	27.0	80.0	48.0	10.0	47.0	58.0	45.0	M10x1	70.0	0.85	0201977
18.0	☰														
20.0	0205476	●	30.0	36.0	32.0	80.0	52.0	10.0	47.0	58.0	45.0	M10x1	150.0	0.88	0201981

Technical data

Verfügbarkeit: ● lieferbar ab Lager ▲ kurzfristig lieferbar ○ auf Anfrage

☰ Über Zwischenbüchse spannbar

☑ Bohrung für Datenträger optional

ℹ Optimal für die leichte Zerspaltung – Radialkräfte beachten
Weitere Größen und Sonderausführungen auf Anfrage erhältlich

Availability: ● available ex stock ▲ short lead time ○ on request

☰ Additional sizes can be clamped with intermediate sleeves

☑ Bore for data carrier as an option

ℹ Optimal for light machine cutting – consider radial forces
Additional sizes and special designs available on request



Werkzeugverlängerungen

siehe ab Seite 242

Tool extensions

see from page 242



Spannvorrichtungen

siehe ab Seite 326

Clamping devices

see from page 326



Reduziereinsätze

siehe ab Seite 330

Reduction inserts

see from page 330



Längenmessgeräte

siehe ab Seite 336

Length measuring devices

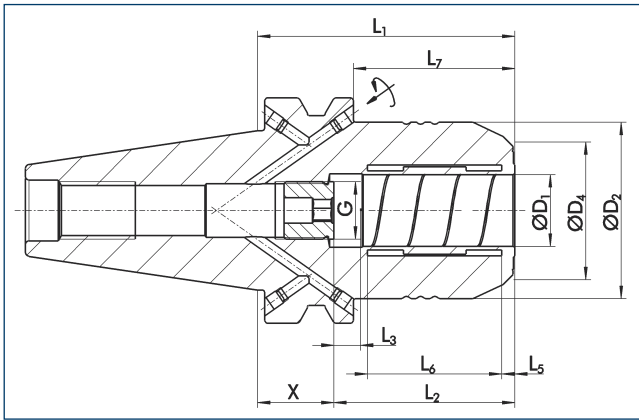
see from page 336

TENDO SDF-E JIS-BT 40

kurze, schwere Ausführung
mit axialer Längenverstellung

TENDO SDF-E JIS-BT 40

short, rigid design
with axial length adjustment



JIS-BT



Technische Daten

Technical data

D ₁ [mm]	ID	D ₂ [mm]	D ₄ [mm]	X [mm]	L ₁ [mm]	L ₂ [mm]	L ₃ [mm]	L ₅ [mm]	L ₆ [mm]	L ₇ [mm]	G	M _{min} [Nm]	m [kg]	
6.0	≡													
8.0	≡													
10.0	≡													
12.0	≡													
14.0	≡													
16.0	≡													
20.0	0205426	●	49.5	39.0	21.5	72.5	51.0	10.0	3.7	37.8	51.0	M16x1	330.0	1.5

Verfügbarkeit: ● lieferbar ab Lager ▲ kurzfristig lieferbar ○ auf Anfrage

Availability: ● available ex stock ▲ short lead time ○ on request

≡ Über Zwischenbüchse spannbar

≡ Additional sizes can be clamped with intermediate sleeves

🔧 MMS-taugliche Ausführung auf Anfrage lieferbar
Nähere Information zu MMS siehe Seite 398

🔧 Design suitable for MQL operations available on request
Further information about MQL see page 398

🔧 Bohrung für Datenträger optional

🔧 Bore for data carrier as an option

📄 Kühlmittelzufuhr gemäß DIN 69871 AD/B
Bohrungen für Form B bei Lieferung mit Gewindestiften verschlossen
Weitere Größen und Sonderausführungen auf Anfrage erhältlich

📄 Coolant supply as per DIN 69871 AD/B
Bores on form B are sealed with set screws
Additional sizes and special designs available on request



Zwischenbüchsen
siehe ab Seite 318

Intermediate sleeves
see from page 318



Büchsenzieher
siehe Seite 324

Sleeve remover
see page 324



Anzugsbolzen
siehe ab Seite 306

Retention knobs
see from page 306



Weiteres Zubehör
siehe ab Seite 303

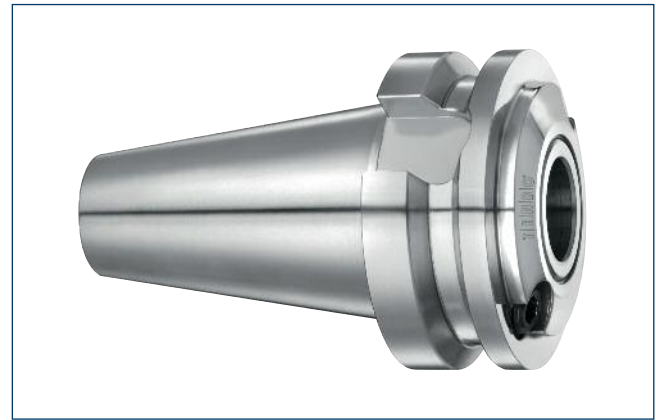
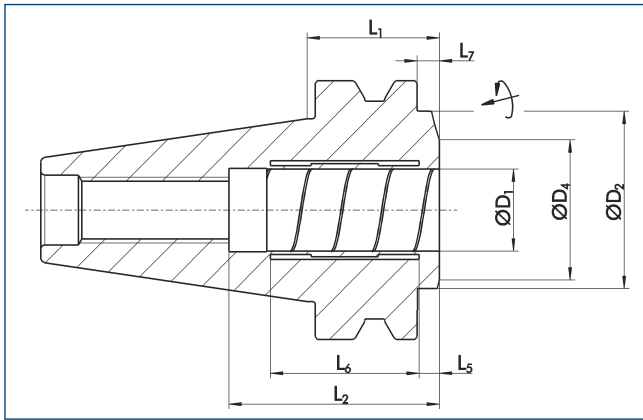
Further accessories
see from page 303

TENDO SDF-ES BT 40

extra kurze Ausführung

TENDO SDF-ES BT 40

extra short design



<math>< 0.003 \text{ mm}</math>



50000 min⁻¹



G2.5



HPC
HSC



Technische Daten

Technical data

D ₁	ID	D ₂	D ₄	L ₁	L ₂	L ₅	L ₆	L ₇	M _{min}	m	
[mm]		[mm]	[mm]	[mm]	[mm]	[mm]	[mm]	[mm]	[Nm]	[kg]	
6.0	≡										
8.0	≡										
10.0	≡										
12.0	≡										
14.0	≡										
16.0	≡										
20.0	0204296	▲	49.5	34.0	32.5	51.7	5.0	36.5	5.5	330.0	1.3

Verfügbarkeit: ● lieferbar ab Lager ▲ kurzfristig lieferbar ○ auf Anfrage

Availability: ● available ex stock ▲ short lead time ○ on request

≡ Über Zwischenbüchse spannbar

≡ Additional sizes can be clamped with intermediate sleeves

ℹ Weitere Größen und Sonderausführungen auf Anfrage erhältlich

ℹ Additional sizes and special designs available on request



Zwischenbüchsen
siehe ab Seite 318

Intermediate sleeves
see from page 318



Büchsenzieher
siehe Seite 324

Sleeve remover
see page 324



Anzugsbolzen
siehe ab Seite 306

Retention knobs
see from page 306



Weiteres Zubehör
siehe ab Seite 303

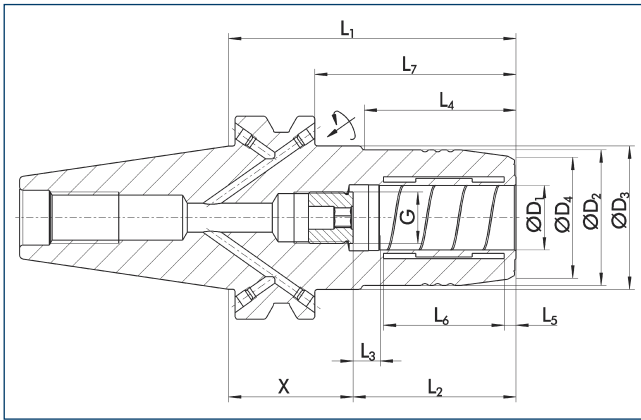
Further accessories
see from page 303

TENDO SDF-KS JIS-BT 40

kurze, schlanke Ausführung
mit axialer Längenverstellung

TENDO SDF-KS JIS-BT 40

short, slim design
with axial length adjustment



JIS-BT



Technische Daten

Technical data

D ₁ [mm]	ID		D ₂ [mm]	D ₃ [mm]	D ₄ [mm]	X [mm]	L ₁ [mm]	L ₂ [mm]	L ₃ [mm]	L ₄ [mm]	L ₅ [mm]	L ₆ [mm]	L ₇ [mm]	G	M _{min} [Nm]	m [kg]
1.0	≡															
2.0	≡															
3.0	≡															
4.0	≡															
5.0	≡															
6.0	0204440	▲	26.0	44.5	22.0	53.0	90.0	37.0	10.0	43.0	3.6	20.5	63.0	M5	16.0	1.4
8.0	0204441	▲	28.0	44.5	24.0	53.0	90.0	37.0	10.0	44.5	3.6	20.5	63.0	M6	23.0	1.4
10.0	0204442	▲	30.0	44.5	26.0	49.0	90.0	41.0	10.0	44.5	3.6	25.5	63.0	M8x1	45.0	1.4
12.0	0204443	▲	32.0	44.5	28.0	44.0	90.0	46.0	10.0	44.5	3.6	30.5	63.0	M10x1	90.0	1.4
14.0	≡															
16.0	0204444	▲	38.0	44.5	34.0	41.0	90.0	49.0	10.0	47.5	3.6	35.0	63.0	M12x1	185.0	1.5
20.0	0204445	●	42.0	44.5	38.0	39.0	90.0	51.0	10.0	47.5	3.7	37.8	63.0	M16x1	330.0	1.5
32.0	0204465	●	63.0	80.0	60.0	22.0	83.0	61.0	10.0	25.5	4.2	47.7	56.0	M16x1	650.0	2.1

Verfügbarkeit: ● lieferbar ab Lager ▲ kurzfristig lieferbar ○ auf Anfrage
≡ Über Zwischenbüchse spannbar

Availability: ● available ex stock ▲ short lead time ○ on request
≡ Additional sizes can be clamped with intermediate sleeves

🔧 MMS-taugliche Ausführung auf Anfrage lieferbar
Nähere Information zu MMS siehe Seite 398

🔧 Design suitable for MQL operations available on request
Further information about MQL see page 398

🔧 Bohrung für Datenträger optional

🔧 Bore for data carrier as an option

📄 Kühlmittelzufuhr gemäß DIN 69871 AD/B
Bohrungen für Form B bei Lieferung mit Gewindestiften verschlossen
Weitere Größen und Sonderausführungen auf Anfrage erhältlich

📄 Coolant supply as per DIN 69871 AD/B
Bores on form B are sealed with set screws
Additional sizes and special designs available on request

Zwischenbüchsen
siehe ab Seite 318
Intermediate sleeves
see from page 318

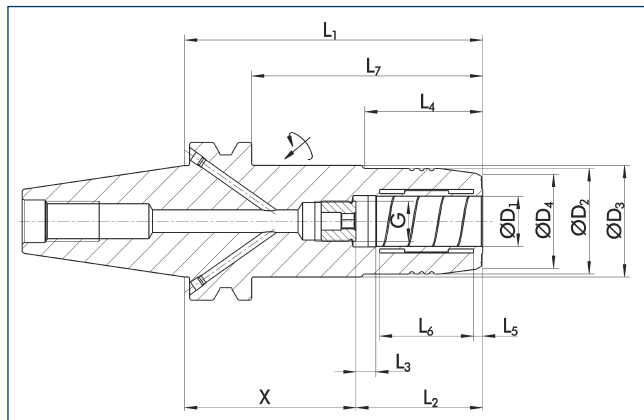
Büchsenzieher
siehe Seite 324
Sleeve remover
see page 324

Anzugsbolzen
siehe ab Seite 306
Retention knobs
see from page 306

Weiteres Zubehör
siehe ab Seite 303
Further accessories
see from page 303

TENDO SDF-LS JIS-BT 40

lange, schlanke Ausführung
mit axialer Längenverstellung



TENDO SDF-LS JIS-BT 40

long, slim design
with axial length adjustment



< 0.003 mm



50000 min⁻¹



✓



✓



✓



✓



✓

Technische Daten

D ₁	ID	D ₂	D ₃	D ₄	X	L ₁	L ₂	L ₃	L ₄	L ₅	L ₆	L ₇	G	M _{min}	m	
[mm]		[mm]	[mm]	[mm]	[mm]	[mm]	[mm]	[mm]	[mm]	[mm]	[mm]	[mm]		[Nm]	[kg]	
1.0	≡															
2.0	≡															
3.0	≡															
4.0	≡															
5.0	≡															
6.0	0204446	▲	26.0	44.5	22.0	103.0	140.0	37.0	10.0	43.0	3.6	20.5	113.0	M5	16.0	2.0
8.0	0204447	▲	28.0	44.5	24.0	103.0	140.0	37.0	10.0	44.5	3.6	20.5	113.0	M6	23.0	2.0
10.0	0204448	▲	30.0	44.5	26.0	99.0	140.0	41.0	10.0	44.5	3.6	25.5	113.0	M8x1	45.0	2.0
12.0	0204449	▲	32.0	44.5	28.0	94.0	140.0	46.0	10.0	44.5	3.6	30.5	113.0	M10x1	90.0	2.0
14.0	≡															
16.0	0204450	▲	38.0	44.5	34.0	91.0	140.0	49.0	10.0	47.5	3.6	35.0	113.0	M12x1	185.0	2.1
20.0	0204451	▲	42.0	44.5	38.0	89.0	140.0	51.0	10.0	47.5	3.7	37.8	113.0	M16x1	330.0	2.1

Technical data

Verfügbarkeit: ● lieferbar ab Lager ▲ kurzfristig lieferbar ○ auf Anfrage
≡ Über Zwischenbüchse spannbar

- MMS-taugliche Ausführung auf Anfrage lieferbar
Nähere Information zu MMS siehe Seite 398
- Bohrung für Datenträger optional

☑ Kühlmittelzufuhr gemäß DIN 69871 AD/B
Bohrungen für Form B bei Lieferung mit Gewindestiften verschlossen
Weitere Größen und Sonderausführungen auf Anfrage erhältlich

 **Zwischenbüchsen**
siehe ab Seite 318
Intermediate sleeves
see from page 318

 **Büchsenzieher**
siehe Seite 324
Sleeve remover
see page 324

 **Anzugsbolzen**
siehe ab Seite 306
Retention knobs
see from page 306

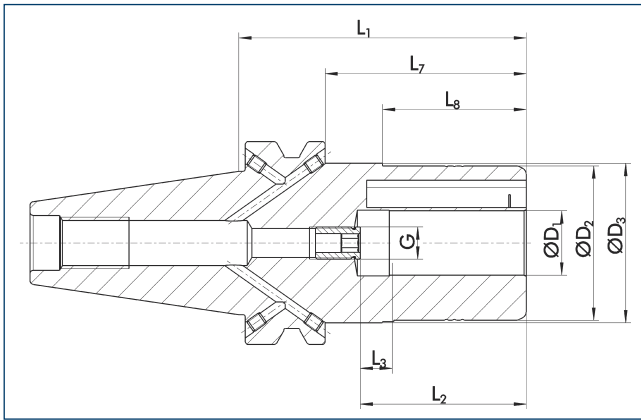
 **Weiteres Zubehör**
siehe ab Seite 303
Further accessories
see from page 303

TRIBOS SPF-R JIS-BT 40

mit axialer Längenverstellung

TRIBOS SPF-R JIS-BT 40

with axial length adjustment



JIS-BT



Technische Daten

Technical data

D ₁ [mm]	ID		D ₂ [mm]	D ₃ [mm]	L ₁ [mm]	L ₂ [mm]	L ₃ [mm]	L ₇ [mm]	L ₈ [mm]	G	M _{min} [Nm]	m [kg]	SRE ID
6.0	0235671	▲	25.0	49.5	80.0	37.0	10.0	53.0	35.0	M5	8.0	1.3	0201978
8.0	0235672	▲	28.0	49.5	80.0	37.0	10.0	53.0	35.0	M6	14.0	1.3	0201980
10.0	0235673	▲	35.0	49.5	85.0	42.0	10.0	58.0	40.0	M8x1	24.0	1.5	0201982
12.0	0235674	▲	42.0	49.5	90.0	47.0	10.0	63.0	45.0	M8x1	40.0	1.5	0201983
14.0	0235679	○	48.0	49.5	90.0	47.0	10.0	63.0	45.0	M10x1	80.0	1.6	0201984
16.0	0235675	▲	48.0	49.5	90.0	48.0	10.0	63.0	45.0	M10x1	120.0	1.7	0201984
18.0	0235670	○	48.0	49.5	90.0	48.0	10.0	63.0	45.0	M10x1	180.0	1.9	0201984
20.0	0235676	▲	48.0	49.5	90.0	52.0	10.0	63.0	45.0	M10x1	240.0	2.0	0201984
25.0	0235677	▲	60.0	63.5	105.0	57.0	10.0	78.0	45.0	M10x1	270.0	2.1	0201921
32.0	0235678	▲	67.0	70.5	110.0	61.0	10.0	83.0	45.0	M10x1	350.0	2.6	0201922

Verfügbarkeit: ● lieferbar ab Lager ▲ kurzfristig lieferbar ○ auf Anfrage
 ≡ Über Zwischenbüchse spannbar

Availability: ● available ex stock ▲ short lead time ○ on request
 ≡ Additional sizes can be clamped with intermediate sleeves

- ☑ MMS-taugliche Ausführung auf Anfrage lieferbar
Nähere Information zu MMS siehe Seite 398
- ☑ Bohrung für Datenträger optional

- ☑ Design suitable for MQL operations available on request
Further information about MQL see page 398
- ☑ Bore for data carrier as an option

- ℹ Kühlmittelzufuhr gemäß DIN 69871 AD/B
Bohrungen für Form B bei Lieferung mit Gewindestiften verschlossen
Weitere Größen und Sonderausführungen auf Anfrage erhältlich

- ℹ Coolant supply as per DIN 69871 AD/B
Bores on form B are sealed with set screws
Additional sizes and special designs available on request

Werkzeugverlängerungen
siehe ab Seite 242

Tool extensions
see from page 242

Spannvorrichtungen
siehe ab Seite 326

Clamping devices
see from page 326

Reduziereinsätze
siehe ab Seite 330

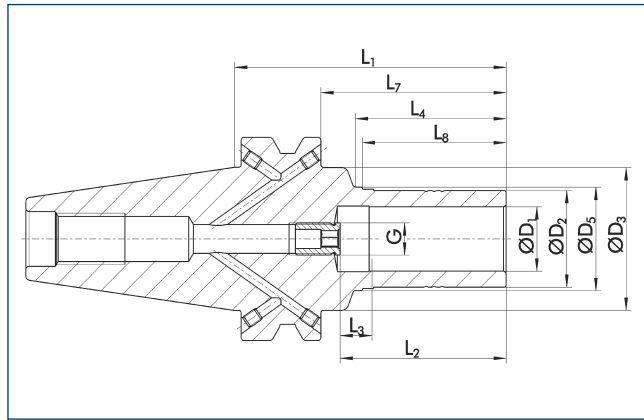
Reduction inserts
see from page 330

Längenmessgeräte
siehe ab Seite 336

Length measuring devices
see from page 336

TRIBOS SPF-S JIS-BT 40

mit axialer Längenverstellung



Technische Daten

D ₁ [mm]	ID		D ₂ [mm]	D ₃ [mm]	D ₅ [mm]	L ₁ [mm]	L ₂ [mm]	L ₃ [mm]	L ₄ [mm]	L ₇ [mm]	L ₈ [mm]	G	M _{min} [Nm]	m [kg]	SRE ID
6.0	0205271	▲	10.0	49.0	13.0	80.0	37.0	10.0	37.0	53.0	35.0	M5	5.0	0.9	0201972
8.0	≡														
10.0	≡														
12.0	0205274	▲	19.0	49.0	21.0	85.0	47.0	10.0	47.0	58.0	45.0	M8x1	30.0	1.0	0201975
14.0	0205279	○	22.0	49.0	24.0	85.0	47.0	10.0	47.0	58.0	45.0	M10x1	50.0	1.0	0201976
16.0	0205275	▲	25.0	49.0	27.0	85.0	48.0	10.0	47.0	58.0	45.0	M10x1	70.0	1.0	0201977
18.0	0205270	○	28.0	49.0	30.0	85.0	48.0	10.0	47.0	58.0	45.0	M10x1	100.0	1.05	0201979
20.0	0205276	▲	30.0	49.0	32.0	85.0	52.0	10.0	47.0	58.0	45.0	M10x1	150.0	1.05	0201981

Verfügbarkeit: ● lieferbar ab Lager ▲ kurzfristig lieferbar ○ auf Anfrage

≡ Über Zwischenbüchse spannbar

🔧 MMS-taugliche Ausführung auf Anfrage lieferbar
Nähere Information zu MMS siehe Seite 398

🔧 Bohrung für Datenträger optional

📄 Kühlmittelzufuhr gemäß DIN 69871 AD/B
Bohrungen für Form B bei Lieferung mit Gewindestiften verschlossen
Weitere Größen und Sonderausführungen auf Anfrage erhältlich

Werkzeugverlängerungen
siehe ab Seite 242
Tool extensions
see from page 242

Spannvorrichtungen
siehe ab Seite 326
Clamping devices
see from page 326

Reduziereinsätze
siehe ab Seite 330
Reduction inserts
see from page 330

Längenmessgeräte
siehe ab Seite 336
Length measuring devices
see from page 336

TRIBOS SPF-S JIS-BT 40

with axial length adjustment



Technical data

Availability: ● available ex stock ▲ short lead time ○ on request

≡ Additional sizes can be clamped with intermediate sleeves

🔧 Design suitable for MQL operations available on request
Further information about MQL see page 398

🔧 Bore for data carrier as an option

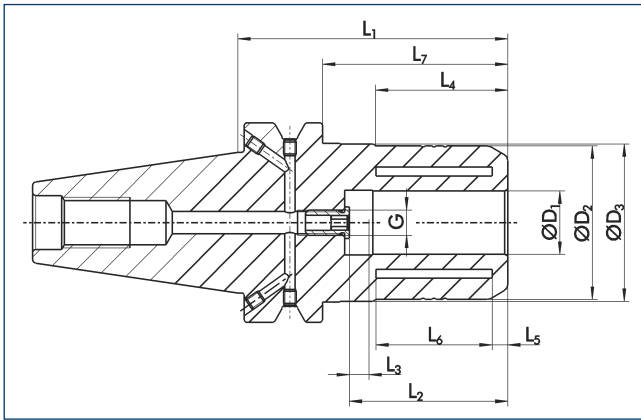
📄 Coolant supply as per DIN 69871 AD/B
Bores on form B are sealed with set screws
Additional sizes and special designs available on request

SINO-R JIS-BT 40

mit axialer Längenverstellung

SINO-R JIS-BT 40

with axial length adjustment



JIS-BT



≤ 0.005 mm



40000 min⁻¹



G 6.3



✓



✓



✓



✓



✓

Technische Daten

Technical data

D ₁			D ₂	D ₃	L ₁	L ₂	L ₃	L ₄	L ₅	L ₆	L ₇	G	M _{min}	m
[mm]	ID		[mm]	[mm]	[mm]	[mm]	[mm]	[mm]	[mm]	[mm]	[mm]		[Nm]	[kg]
3.0	≡													
4.0	≡													
5.0	≡													
6.0	≡													
8.0	≡													
10.0	≡													
12.0	0209602	▲	39.0	44.45	81.0	46.0	10.0	34.0	5.0	32.0	54.0	M8x1	150.0	1.45
14.0	≡													
16.0	≡													
20.0	0209604	▲	48.5	49.72	86.0	51.0	10.0	42.0	5.0	37.0	59.0	M8x1	450.0	1.65
32.0	0209605	▲	65.0	69.85	98.0	61.0	10.0	47.0	6.0	46.0	71.0	M10x1	800.0	2.3

Verfügbarkeit: ● lieferbar ab Lager ▲ kurzfristig lieferbar ○ auf Anfrage
 ≡ Über Zwischenbüchse spannbar

Availability: ● available ex stock ▲ short lead time ○ on request
 ≡ Additional sizes can be clamped with intermediate sleeves

- MMS-taugliche Ausführung auf Anfrage lieferbar
 Nähere Information zu MMS siehe Seite 398
- Bohrung für Datenträger optional

- Design suitable for MQL operations available on request
 Further information about MQL see page 398
- Bore for data carrier as an option

- Kühlmitteleinzufuhr gemäß DIN 69871 AD/B
 Bohrungen für Form B bei Lieferung mit Gewindestiften verschlossen
 Optimal für die Schwerzerspannung
 Weitere Größen und Sonderausführungen auf Anfrage erhältlich

- Coolant supply as per DIN 69871 AD/B
 Bores on form B are sealed with set screws
 Optimal for heavy duty milling
 Additional sizes and special designs available on request



Zwischenbüchsen
siehe ab Seite 338

Intermediate sleeves
see from page 338



Ringspannschlüssel
siehe Seite 340

Spanner wrenches
see page 340



Hakenschlüssel
siehe Seite 340

"C"-spanners
see page 340



Büchsenzieher
siehe Seite 341

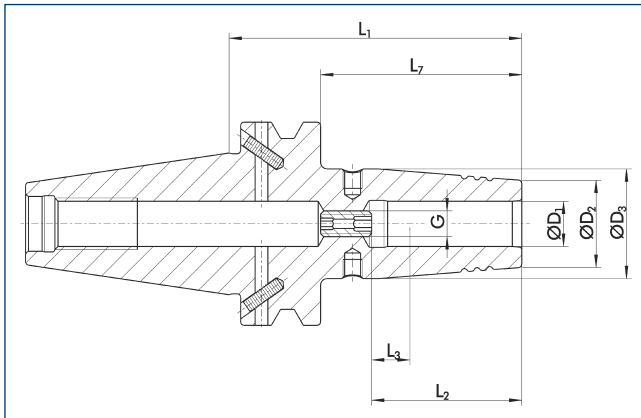
Sleeve remover
see page 341

CELSIO SSF JIS-BT 40

mit axialer Längenverstellung

CELSIO SSF JIS-BT 40

with axial length adjustment



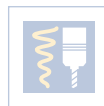
< 0.003 mm*



50000 min¹



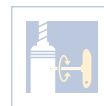
✓



✓



✓



Technische Daten

Technical data

D ₁ [mm]	ID		D ₂ [mm]	D ₃ [mm]	L ₁ [mm]	L ₂ [mm]	L ₃ [mm]	L ₇ [mm]	G	M _{min} [Nm]	m [kg]
3.0	0210101**	○	10.0	22.0	90.0	10.0		63.0		8.0	1.1
4.0	0210102**	○	10.0	22.0	90.0	12.0		63.0		10.0	1.1
5.0	0210103**	○	10.0	22.0	90.0	15.0		63.0		12.0	1.1
6.0	0208500	▲	21.0	27.0	90.0	36.0	10.0	63.0	M5	20.0	1.1
6.0	0208510	○	21.0	27.0	130.0	36.0	10.0	103.0	M5	20.0	1.5
6.0	0208520	▲	21.0	27.0	160.0	36.0	10.0	133.0	M5	20.0	1.5
6.0	0208530	○	21.0	27.0	200.0	36.0	10.0	173.0	M5	20.0	2.0
8.0	0208501	▲	21.0	27.0	90.0	36.0	10.0	63.0	M6	50.0	1.1
8.0	0208511	○	21.0	27.0	130.0	36.0	10.0	103.0	M6	50.0	1.5
8.0	0208521	▲	21.0	27.0	160.0	36.0	10.0	133.0	M6	50.0	1.6
8.0	0208531	○	21.0	27.0	200.0	36.0	10.0	173.0	M6	50.0	2.2
10.0	0208502	▲	24.0	32.0	90.0	42.0	10.0	63.0	M8x1	70.0	1.2
10.0	0208512	○	24.0	32.0	130.0	42.0	10.0	103.0	M8x1	70.0	1.6
10.0	0208522	▲	24.0	32.0	160.0	42.0	10.0	133.0	M8x1	70.0	1.6
10.0	0208532	○	24.0	32.0	200.0	42.0	10.0	173.0	M8x1	70.0	1.7
12.0	0208503	▲	24.0	32.0	90.0	47.0	10.0	63.0	M10x1	150.0	1.2
12.0	0208513	○	24.0	32.0	130.0	47.0	10.0	103.0	M10x1	150.0	1.7
12.0	0208523	▲	24.0	32.0	160.0	47.0	10.0	133.0	M10x1	150.0	1.6
12.0	0208533	○	24.0	32.0	200.0	47.0	10.0	173.0	M10x1	150.0	2.3
14.0	0208504	○	27.0	34.0	90.0	47.0	10.0	63.0	M10x1	180.0	1.2
14.0	0208514	○	27.0	34.0	130.0	47.0	10.0	103.0	M10x1	180.0	1.7
14.0	0208524	○	27.0	34.0	160.0	47.0	10.0	133.0	M10x1	180.0	1.8
14.0	0208534	○	27.0	34.0	200.0	47.0	10.0	173.0	M10x1	180.0	2.4

Verfügbarkeit: ● lieferbar ab Lager ▲ kurzfristig lieferbar ○ auf Anfrage

* Rundlauf toleranz gemessen in der Spannbohrung

** Ohne Gewinde für Wuchtschrauben, ohne Einstellschraube

Availability: ● available ex stock ▲ short lead time ○ on request

* Run-out accuracy measured in the clamping diameter

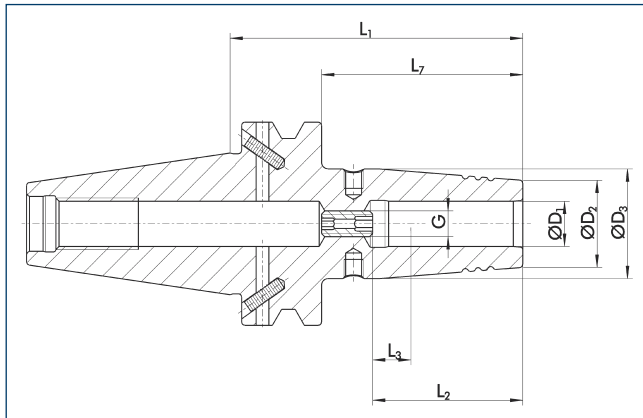
** Without threads for balancing screws, without back-up screw

CELSIO SSF JIS-BT 40

mit axialer Längenverstellung

CELSIO SSF JIS-BT 40

with axial length adjustment



< 0.003 mm*



50000 min⁻¹



✓



✓



✓



Technische Daten

Technical data

D ₁	ID		D ₂	D ₃	L ₁	L ₂	L ₃	L ₇	G	M _{min}	m
[mm]			[mm]	[mm]	[mm]	[mm]	[mm]	[mm]		[Nm]	[kg]
16.0	0208505	▲	27.0	34.0	90.0	50.0	10.0	63.0	M12x1	300.0	1.2
16.0	0208515	○	27.0	34.0	130.0	50.0	10.0	103.0	M12x1	300.0	1.8
16.0	0208525	▲	27.0	34.0	160.0	50.0	10.0	133.0	M12x1	300.0	1.8
16.0	0208535	○	27.0	34.0	200.0	50.0	10.0	173.0	M12x1	300.0	2.4
18.0	0208506	○	33.0	42.0	90.0	50.0	10.0	63.0	M12x1	370.0	1.3
18.0	0208516	○	33.0	42.0	130.0	50.0	10.0	103.0	M12x1	370.0	1.8
18.0	0208526	○	33.0	42.0	160.0	50.0	10.0	133.0	M12x1	370.0	2.0
18.0	0208536	○	33.0	42.0	200.0	50.0	10.0	173.0	M12x1	370.0	2.5
20.0	0208507	▲	33.0	42.0	90.0	52.0	10.0	63.0	M16x1	450.0	1.5
20.0	0208517	○	33.0	42.0	130.0	52.0	10.0	103.0	M16x1	450.0	1.9
20.0	0208527	▲	33.0	42.0	160.0	52.0	10.0	133.0	M16x1	450.0	2.0
20.0	0208537	○	33.0	42.0	200.0	52.0	10.0	173.0	M16x1	450.0	2.6
25.0	0208508	○	44.0	53.0	100.0	58.0	10.0	73.0	M16x1	680.0	1.8
25.0	0208518	○	44.0	53.0	130.0	58.0	10.0	103.0	M16x1	680.0	2.0
25.0	0208528	○	44.0	53.0	160.0	58.0	10.0	133.0	M16x1	680.0	2.8
25.0	0208538	○	44.0	53.0	200.0	58.0	10.0	173.0	M16x1	680.0	3.0

Verfügbarkeit: ● lieferbar ab Lager ▲ kurzfristig lieferbar ○ auf Anfrage

Availability: ● available ex stock ▲ short lead time ○ on request

* Rundlauf toleranz gemessen in der Spannbohrung

* Run-out accuracy measured in the clamping diameter

☑ MMS-taugliche Ausführung auf Anfrage lieferbar.
Nähere Information zu MMS siehe Seite 398

☑ Design suitable for MQL operations available on request.
Further information about MQL see page 398

☑ Bohrung für Datenträger optional

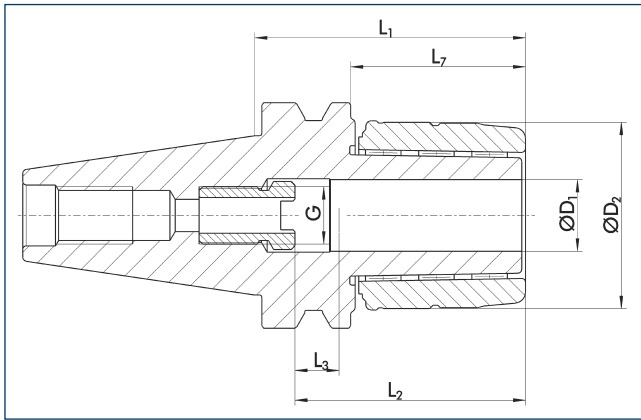
☑ Bore for data carrier as an option

📄 Kühlmittelzufuhr gemäß DIN 69871 AD/B
Auch in verstärkter Ausführung erhältlich
Weitere Größen und Sonderausführungen auf Anfrage erhältlich

📄 Coolant supply as per DIN 69871 AD/B
Reinforced version also available
Additional sizes and special designs available on request

BIG Milling Chuck JIS-BT 40

BIG Milling Chuck JIS-BT 40



Vertrieb exklusiv nur in Deutschland und Österreich

Exclusive distribution in Germany and Austria only



< 0.01 mm



15000 min⁻¹



G 6.3



✓



✓



✓



✓



✓

Technische Daten

Technical data

D ₁ [mm]	ID		D ₂ [mm]	L ₁ [mm]	L ₂ [mm]	L ₃ [mm]	L ₇ [mm]	G	M _{mm} [Nm]	m [kg]	Type
6.0	≡										
8.0	≡										
10.0	≡										
12.0	≡										
14.0	≡										
16.0	≡										
18.0	≡										
20.0	0202878	○	52.0	75.0	79.0	10.0	48.0	M16	1000.0	1.5	HMC 20- 75
25.0	0202939	○	62.0	85.0	81.0	10.0	58.0	M16	2000.0	1.9	HMC 25- 85
25.0	0202403	○	62.0	105.0	81.0	10.0	78.0	M16	2000.0	2.2	HMC 25-105
32.0	0202879	○	70.0	90.0	76.0	5.0	63.0	M24	3000.0	2.0	HMC 32- 90

Verfügbarkeit: ● lieferbar ab Lager ▲ kurzfristig lieferbar ○ auf Anfrage

Availability: ● available ex stock ▲ short lead time ○ on request

≡ Über Zwischenbüchse spannbar

≡ Additional sizes can be clamped with intermediate sleeves

☐ Bohrung für Datenträger optional

☐ Bore for data carrier as an option

ℹ Weitere Größen und Sonderausführungen auf Anfrage erhältlich

ℹ Additional sizes and special designs available on request



Zwischenbüchsen
siehe ab Seite 367

Intermediate sleeves
see from page 367



Hakenschlüssel
siehe Seite 377

"C"-spanner
see page 377



Schrauben
siehe Seite 379

Screws
see page 379



Weiteres Zubehör
siehe ab Seite 303

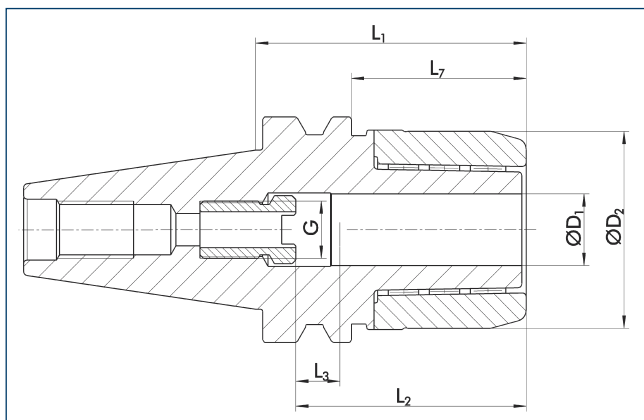
Further accessories
see from page 303

BIG Mega Double Power Chuck JIS-BT 40

BIG-PLUS Ausführung

BIG Mega Double Power Chuck JIS-BT 40

BIG-PLUS design



Vertrieb exklusiv nur in Deutschland und Österreich

Exclusive distribution in Germany and Austria only



< 0.01 mm



30000 min⁻¹



G 6.3



✓



✓



✓



✓



✓

Technische Daten

Technical data

D ₁ [mm]	ID		D ₂ [mm]	L ₁ [mm]	L ₂ [mm]	L ₃ [mm]	L ₇ [mm]	G	M _{min} [Nm]	m [kg]	Type
6.0	☞										
8.0	☞										
10.0	☞										
12.0	☞										
14.0	☞										
16.0	☞										
18.0	☞										
20.0	0203127	▲	55.0	75.0	79.0	10.0	48.0	M16	1000.0	1.6	MEGA 20D- 75
20.0	0203128	▲	55.7	105.0	79.0	10.0	78.0	M16	1000.0	2.1	MEGA 20D- 105
25.0	0203129	▲	62.0	105.0	79.0	10.0	78.0	M16	2000.0	2.3	MEGA 25D-105
32.0	0203130	▲	70.0	105.0	84.0	10.0	78.0	M24	3000.0	2.4	MEGA 32D-105

Verfügbarkeit: ● lieferbar ab Lager ▲ kurzfristig lieferbar ○ auf Anfrage

Availability: ● available ex stock ▲ short lead time ○ on request

☞ Über Zwischenbüchse spannbar

☞ Additional sizes can be clamped with intermediate sleeves

☞ Bohrung für Datenträger optional

☞ Bore for data carrier as an option

ℹ Weitere Größen und Sonderausführungen auf Anfrage erhältlich

ℹ Additional sizes and special designs available on request



Zwischenbüchsen
siehe ab Seite 367

Intermediate sleeves
see from page 367



Rollenschlüssel
siehe Seite 378

Mega wrenches
see page 378



Schrauben
siehe Seite 379

Screws
see page 379

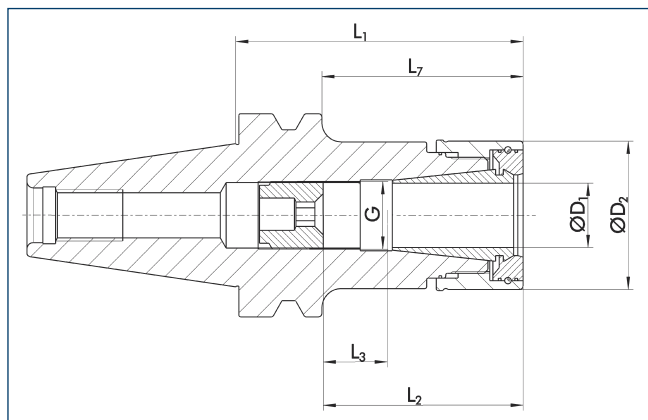


Weiteres Zubehör
siehe ab Seite 303

Further accessories
see from page 303

BIG Mega New Baby Chuck JIS-BT 40

BIG-PLUS Ausführung
mit axialer Längenverstellung



Vertrieb exklusiv nur in Deutschland und Österreich



< 0.003 mm



40000 min⁻¹



G 6.3

✓



✓

BIG Mega New Baby Chuck JIS-BT 40

BIG-PLUS design
with axial length adjustment



Exclusive distribution in Germany and Austria only



HPC
HSC

✓



✓



✓

Technische Daten

Technical data

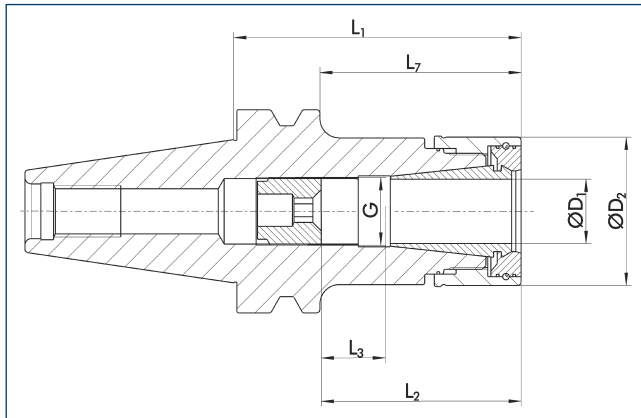
D ₁ [mm]	ID		D ₂ [mm]	L ₁ [mm]	L ₂ [mm]	L ₃ [mm]	L ₇ [mm]	G	M _{mm} [Nm]	m [kg]	Type
6.0	0203231	○	20.0	60.0	43.0	20.0	33.0	M7	20.0	1.0	MEGA 6N- 60
6.0	0203232	○	20.0	90.0	43.0	20.0	63.0	M7	20.0	1.1	MEGA 6N- 90
6.0	0203233	○	20.0	135.0	43.0	20.0	108.0	M7	20.0	1.2	MEGA 6N-135
6.0	0203234	○	20.0	165.0	43.0	20.0	138.0	M7	20.0	1.2	MEGA 6N-165
6.0	0203235	○	20.0	200.0	43.0	20.0	173.0	M7	20.0	1.3	MEGA 6N-200
8.0	0203236	○	25.0	60.0	45.0	19.0	33.0	M9	35.0	1.0	MEGA 8N- 60
8.0	0203237	○	25.0	90.0	45.0	19.0	63.0	M9	35.0	1.1	MEGA 8N- 90
8.0	0203238	○	25.0	135.0	45.0	19.0	108.0	M9	35.0	1.3	MEGA 8N-135
8.0	0203239	○	25.0	165.0	45.0	19.0	138.0	M9	35.0	1.3	MEGA 8N-165
8.0	0203256	○	25.0	200.0	45.0	19.0	173.0	M9	35.0	1.4	MEGA 8N-200
10.0	0203257	○	30.0	60.0	48.0	10.0	33.0	M11	85.0	1.1	MEGA 10N- 60
10.0	0203258	○	30.0	90.0	48.0	10.0	63.0	M11	85.0	1.2	MEGA 10N- 90
10.0	0203259	○	30.0	120.0	48.0	10.0	108.0	M11	85.0	1.34	MEGA 10N-135
10.0	0203269	○	30.0	165.0	48.0	10.0	138.0	M11	85.0	1.5	MEGA 10N-165
10.0	0203285	○	30.0	200.0	48.0	10.0	173.0	M11	85.0	1.7	MEGA 10N-200
13.0	0203286	○	35.0	60.0	63.0	19.0	33.0	M14	108.0	1.1	MEGA 13N- 60
13.0	0203287	○	35.0	90.0	63.0	19.0	63.0	M14	108.0	1.3	MEGA 13N- 90
13.0	0203288	○	35.0	135.0	63.0	19.0	84.0	M14	85.0	1.6	MEGA 13N-135
13.0	0203289	○	35.0	165.0	63.0	19.0	109.0	M14	85.0	1.8	MEGA 13N-165
13.0	0203299	○	35.0	200.0	63.0	19.0	173.0	M14	108.0	2.0	MEGA 13N-200
16.0	0203300	○	42.0	60.0	68.0	20.0	33.0	M18	200.0	1.2	MEGA 16N- 60
16.0	0203309	○	42.0	90.0	68.0	20.0	63.0	M18	200.0	1.4	MEGA 16N- 90
16.0	0203317	○	42.0	135.0	50.0	20.0	108.0	M18	200.0	1.8	MEGA 16N-135
16.0	0203318	○	42.0	165.0	68.0	20.0	138.0	M18	200.0	2.0	MEGA 16N-165

Verfügbarkeit: ● lieferbar ab Lager ▲ kurzfristig lieferbar ○ auf Anfrage
☞ Über Spannzangen spannbar

Availability: ● available ex stock ▲ short lead time ○ on request
☞ To be clamped with collets

BIG Mega New Baby Chuck JIS-BT 40

BIG-PLUS Ausführung
mit axialer Längenverstellung



Vertrieb exklusiv nur in Deutschland und Österreich



< 0.003 mm



30000 min⁻¹



G 6.3



✓

BIG Mega New Baby Chuck JIS-BT 40

BIG-PLUS design
with axial length adjustment



Exclusive distribution in Germany and Austria only



Technische Daten

D ₁ [mm]	ID		D ₂ [mm]	L ₁ [mm]	L ₂ [mm]	L ₃ [mm]	L ₇ [mm]	G	M _{min} [Nm]	m [kg]	Type
16.0	0203320	○	42.0	200.0	68.0	20.0	173.0	M18	200.0	2.3	MEGA 16N-200
20.0	0203340	○	46.0	60.0	68.0	17.0	33.0	M21	240.0	1.1	MEGA 20N- 60
20.0	0203348	○	46.0	90.0	68.0	17.0	63.0	M21	240.0	1.4	MEGA 20N- 90
20.0	0203349	○	46.0	135.0	68.0	17.0	108.0	M21	240.0	1.9	MEGA 20N-135
20.0	0203360	○	46.0	165.0	68.0	17.0	138.0	M21	240.0	2.1	MEGA 20N-165
20.0	0203365	○	46.0	200.0	68.0	17.0	173.0	M21	240.0	2.5	MEGA 20N-200

Technical data

Verfügbarkeit: ● lieferbar ab Lager ▲ kurzfristig lieferbar ○ auf Anfrage
☰ Über Spannzangen spannbar

☑ Bohrung für Datenträger optional

☑ Spanndurchmesser von 0.25 mm bis D₁ spannbar
Weitere Größen und Sonderausführungen auf Anfrage erhältlich

Availability: ● available ex stock ▲ short lead time ○ on request
☰ To be clamped with collets

☑ Bore for data carrier as an option

☑ Range of clamping diameter from 0.25 mm to D₁
Additional sizes and special designs available on request

Spannzangen
siehe ab Seite 346
Collet chucks
see from page 346

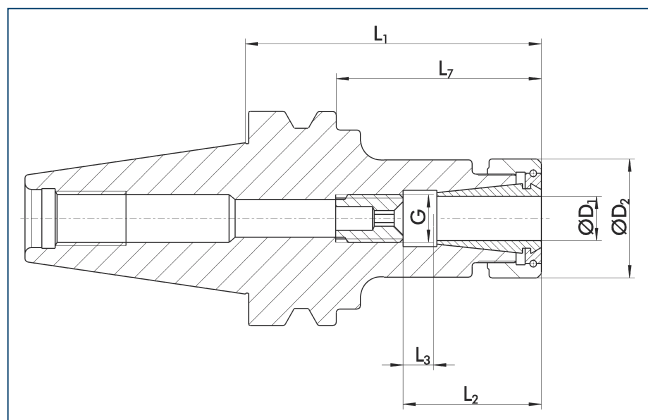
Rollenschlüssel
siehe Seite 378
Mega wrenches
see page 378

Spannmuttern
siehe ab Seite 370
Clamping nuts
see from page 370

Weiteres Zubehör
siehe ab Seite 303
Further accessories
see from page 303

BIG New Baby Chuck JIS-BT 40

mit axialer Längenverstellung



Vertrieb exklusiv nur in Deutschland und Österreich



<math>< 0.003 \text{ mm}</math>



20000 min⁻¹



G 6.3



BIG New Baby Chuck JIS-BT 40

with axial length adjustment



Exclusive distribution in Germany and Austria only



HPC
HSC



Technische Daten

D ₁ [mm]	ID		D ₂ [mm]	L ₁ [mm]	L ₂ [mm]	L ₃ [mm]	L ₇ [mm]	G	M _{mm} [Nm]	m [kg]	Type
6.0	0202114	○	20.0	60.0	40.0	19.0	33.0	M7	20.0	1.1	NBS 6- 60
6.0	0202115	○	20.0	90.0	40.0	19.0	63.0	M7	20.0	1.2	NBS 6- 90
6.0	0202116	○	20.0	135.0	40.0	19.0	108.0	M7	20.0	1.3	NBS 6-135
6.0	0202117	○	20.0	165.0	40.0	19.0	138.0	M7	20.0	1.4	NBS 6-165
6.0	0202118	○	20.0	200.0	40.0	19.0	173.0	M7	20.0	1.5	NBS 6-200
8.0	0202119	○	25.0	60.0	42.0	16.0	33.0	M9	35.0	1.1	NBS 8- 60
8.0	0202120	○	25.0	90.0	42.0	16.0	63.0	M9	35.0	1.2	NBS 8- 90
8.0	0202121	○	25.0	135.0	42.0	16.0	108.0	M9	35.0	1.3	NBS 8-135
8.0	0202122	○	25.0	165.0	42.0	16.0	138.0	M9	35.0	1.4	NBS 8-165
8.0	0202123	○	25.0	200.0	42.0	16.0	173.0	M9	35.0	1.5	NBS 8-200
10.0	0202124	○	30.0	60.0	45.0	10.0	33.0	M11	85.0	1.1	NBS 10- 60
10.0	0202125	○	30.0	90.0	45.0	10.0	63.0	M11	85.0	1.2	NBS 10- 90
10.0	0202126	○	30.0	135.0	45.0	10.0	108.0	M11	85.0	1.5	NBS 10-135
10.0	0202127	○	30.0	165.0	45.0	10.0	138.0	M11	85.0	1.7	NBS 10-165
10.0	0202128	○	30.0	200.0	45.0	10.0	173.0	M11	85.0	1.9	NBS 10-200
13.0	0202129	○	35.0	60.0	60.0	19.0	33.0	M14	108.0	1.2	NBS 13- 60
13.0	0202130	○	35.0	90.0	60.0	19.0	63.0	M14	108.0	1.4	NBS 13- 90
13.0	0202131	○	35.0	135.0	60.0	19.0	108.0	M14	108.0	1.7	NBS 13-135
13.0	0202132	○	35.0	165.0	60.0	19.0	138.0	M14	108.0	1.9	NBS 13-165
13.0	0202133	○	35.0	200.0	60.0	19.0	173.0	M14	108.0	2.2	NBS 13-200

Verfügbarkeit: ● lieferbar ab Lager ▲ kurzfristig lieferbar ○ auf Anfrage
 ≡ Über Spannzangen spannbar

☑ Bohrung für Datenträger optional

ℹ Weitere Größen und Sonderausführungen auf Anfrage erhältlich

Availability: ● available ex stock ▲ short lead time ○ on request
 ≡ To be clamped with collets

☑ Bore for data carrier as an option

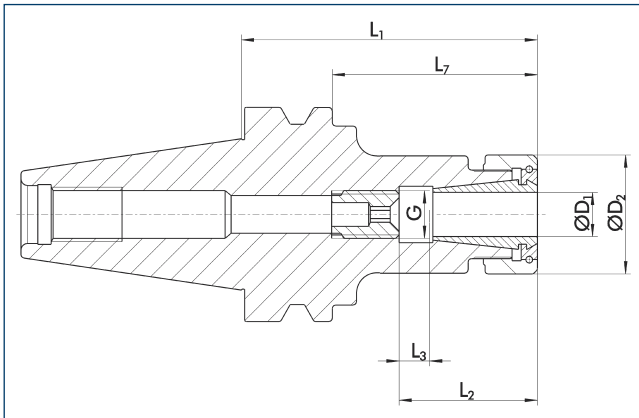
ℹ Additional sizes and special designs available on request

BIG New Baby Chuck JIS-BT 40

mit axialer Längenverstellung

BIG New Baby Chuck JIS-BT 40

with axial length adjustment



Vertrieb exklusiv nur in Deutschland und Österreich

Exclusive distribution in Germany and Austria only



< 0.003 mm



20000 min⁻¹



G 6.3



Technische Daten

Technical data

D ₁ [mm]	ID		D ₂ [mm]	L ₁ [mm]	L ₂ [mm]	L ₃ [mm]	L ₇ [mm]	G	M _{min} [Nm]	m [kg]	Type
16.0	0202134	○	42.0	60.0	65.0	20.0	33.0	M18	200.0	1.2	NBS 16- 60
16.0	0202135	○	42.0	90.0	65.0	20.0	63.0	M18	200.0	1.5	NBS 16- 90
16.0	0202136	○	42.0	135.0	65.0	20.0	108.0	M18	200.0	1.9	NBS 16-135
16.0	0202137	○	42.0	165.0	65.0	20.0	138.0	M18	200.0	2.2	NBS 16-165
16.0	0202138	○	42.0	200.0	65.0	20.0	173.0	M18	200.0	2.6	NBS 16-200
20.0	0202139	○	46.0	60.0	65.0	17.0	33.0	M21	240.0	1.2	NBS 20- 60
20.0	0202140	○	46.0	90.0	65.0	17.0	63.0	M21	240.0	1.5	NBS 20- 90
20.0	0202141	○	46.0	135.0	65.0	17.0	108.0	M21	240.0	2.1	NBS 20-135
20.0	0202142	○	46.0	165.0	65.0	17.0	138.0	M21	240.0	2.5	NBS 20-165
20.0	0202143	○	46.0	200.0	65.0	17.0	173.0	M21	240.0	3.0	NBS 20-200

Verfügbarkeit: ● lieferbar ab Lager ▲ kurzfristig lieferbar ○ auf Anfrage
 Über Spannzangen spannbar

Availability: ● available ex stock ▲ short lead time ○ on request
 To be clamped with collets

Bohrung für Datenträger optional

Bore for data carrier as an option

Spanndurchmesser von 0.25 mm bis D₁ spannbar
 Weitere Größen und Sonderausführungen auf Anfrage erhältlich

Range of clamping diameter from 0.25 mm to D₁
 Additional sizes and special designs available on request



Spannzangen
 siehe ab Seite 346
Collet chucks
 see from page 346



Hakenschlüssel
 siehe Seite 377
"C"-spanner
 see page 377



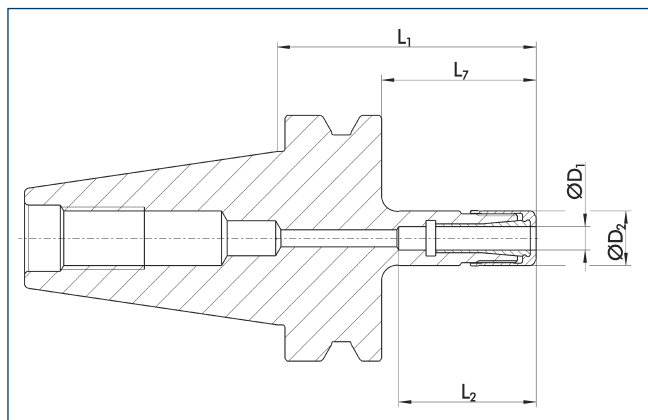
Spannmuttern
 siehe Seite 376
Clamping nuts
 see page 376



Weiteres Zubehör
 siehe ab Seite 303
Further accessories
 see from page 303

BIG Micro Chuck JIS-BT 40

BIG-PLUS Ausführung



Vertrieb exklusiv nur in Deutschland und Österreich



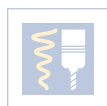
< 0.003 mm



35000 min⁻¹



G 6.3



BIG Micro Chuck JIS-BT 40

BIG-PLUS design



Exclusive distribution in Germany and Austria only



HPC
HSC



Technische Daten

D ₁ [mm]	ID		D ₂ [mm]	L ₁ [mm]	L ₂ [mm]	L ₇ [mm]	M _{min} [Nm]	m [kg]	Type
4.0	0203445	○	12.0	60.0	47.0	38.0	8.0	0.9	MEGA 4S- 60
4.0	0203446	○	12.0	90.0	47.0	68.0	8.0	1.0	MEGA 4S- 90
4.0	0203447	○	12.0	120.0	83.0	98.0	8.0	1.1	MEGA 4S-120
6.0	0203448	○	14.0	60.0	49.0	38.0	10.0	1.0	MEGA 6S- 60
6.0	0203449	○	14.0	90.0	49.0	68.0	10.0	1.0	MEGA 6S- 90
6.0	0203450	○	14.0	120.0	98.0	98.0	10.0	1.1	MEGA 6S-120

Technical data

Verfügbarkeit: ● lieferbar ab Lager ▲ kurzfristig lieferbar ○ auf Anfrage
 ≡ Über Spannzangen spannbar

Ⓜ Bohrung für Datenträger optional

ⓘ Spanndurchmesser von 0.4 mm bis D₁ spannbar
 Weitere Größen und Sonderausführungen auf Anfrage erhältlich

Availability: ● available ex stock ▲ short lead time ○ on request
 ≡ To be clamped with collets

Ⓜ Bore for data carrier as an option

ⓘ Range of clamping diameter from 0.4 mm to D₁
 Additional sizes and special designs available on request



Spannzangen
siehe ab Seite 362
Collet chucks
see from page 362



Rollenschlüssel
siehe Seite 378
Mega wrenches
see page 378



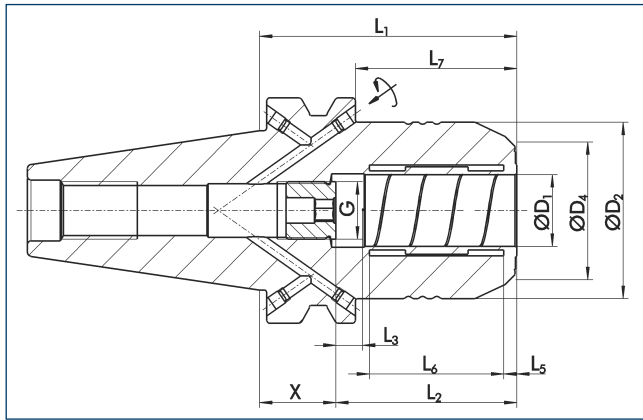
Spannmuttern
siehe ab Seite 370
Clamping nuts
see from page 370



Weiteres Zubehör
siehe ab Seite 303
Further accessories
see from page 303

TENDO SDF-E JIS-BT 50

kurze, schwere Ausführung
mit axialer Längenverstellung



TENDO SDF-E JIS-BT 50

short, rigid design
with axial length adjustment



JIS-BT



Technische Daten

Technical data

D ₁ [mm]	ID	D ₂ [mm]	D ₄ [mm]	X [mm]	L ₁ [mm]	L ₂ [mm]	L ₃ [mm]	L ₅ [mm]	L ₆ [mm]	L ₇ [mm]	G	M _{min} [Nm]	m [kg]
6.0	≡												
8.0	≡												
10.0	≡												
12.0	≡												
14.0	≡												
16.0	≡												
18.0	≡												
20.0	≡												
25.0	≡												
32.0	0204288	●	72.0	60.0	29.0	90.0	61.0	10.0	4.2	47.7	52.0	M16x1	650.0 4.6

Verfügbarkeit: ● lieferbar ab Lager ▲ kurzfristig lieferbar ○ auf Anfrage
≡ Über Zwischenbüchse spannbar

Availability: ● available ex stock ▲ short lead time ○ on request
≡ Additional sizes can be clamped with intermediate sleeves

- MMS-taugliche Ausführung auf Anfrage lieferbar
Nähere Information zu MMS siehe Seite 398
- Bohrung für Datenträger optional

- Design suitable for MQL operations available on request
Further information about MQL see page 398
- Bore for data carrier as an option

- Kühlmittelezufuhr gemäß DIN 69871 AD/B
Bohrungen für Form B bei Lieferung mit Gewindestiften verschlossen
TENDO E (Economic = preis-leistungs-optimiert)
Weitere Größen und Sonderausführungen auf Anfrage erhältlich

- Coolant supply as per DIN 69871 AD/B
Bores on form B are sealed with set screws
TENDO E (Economic = excellent cost-performance ratio)
Additional sizes and special designs available on request



Zwischenbüchsen
siehe ab Seite 318
Intermediate sleeves
see from page 318



Büchsenzieher
siehe Seite 324
Sleeve remover
see page 324



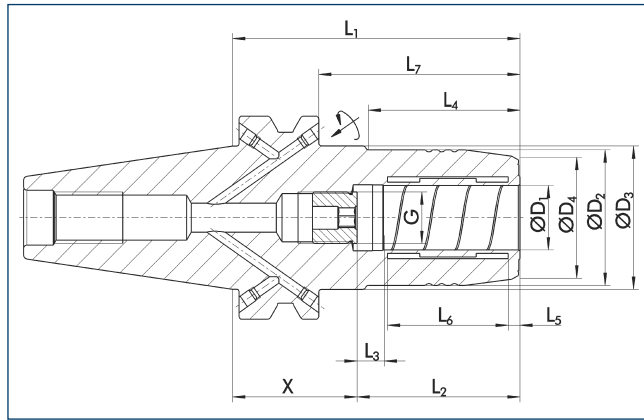
Anzugsbolzen
siehe ab Seite 306
Retention knobs
see from page 306



Weiteres Zubehör
siehe ab Seite 303
Further accessories
see from page 303

TENDO SDF-KS JIS-BT 50

kurze, schlanke Ausführung
mit axialer Längenverstellung



TENDO SDF-KS JIS-BT 50

short, slim design
with axial length adjustment



Technische Daten

D ₁ [mm]	ID		D ₂ [mm]	D ₃ [mm]	D ₄ [mm]	X [mm]	L ₁ [mm]	L ₂ [mm]	L ₃ [mm]	L ₄ [mm]	L ₅ [mm]	L ₆ [mm]	L ₇ [mm]	G	M _{min} [Nm]	m [kg]
3.0	≡															
4.0	≡															
5.0	≡															
6.0	≡															
8.0	≡															
12.0	0204455	▲	32.0	44.5	28.0	44.0	90.0	46.0	10.0	34.0	3.6	30.5	52.0	M10x1	90.0	4.0
14.0	≡															
16.0	≡															
20.0	0204457	●	42.0	44.5	38.0	39.0	90.0	51.0	10.0	34.0	3.7	37.8	52.0	M16x1	330.0	4.0

Technical data

Verfügbarkeit: ● lieferbar ab Lager ▲ kurzfristig lieferbar ○ auf Anfrage

≡ Über Zwischenbüchse spannbar

☑ MMS-taugliche Ausführung auf Anfrage lieferbar
Nähere Information zu MMS siehe Seite 398

☑ Bohrung für Datenträger optional

ℹ Kühlmittelzufuhr gemäß DIN 69871 AD/B
Bohrungen für Form B bei Lieferung mit Gewindestiften verschlossen
Weitere Größen und Sonderausführungen auf Anfrage erhältlich

Availability: ● available ex stock ▲ short lead time ○ on request

≡ Additional sizes can be clamped with intermediate sleeves

☑ Design suitable for MQL operations available on request
Further information about MQL see page 398

☑ Bore for data carrier as an option

ℹ Coolant supply as per DIN 69871 AD/B
Bores on form B are sealed with set screws
Additional sizes and special designs available on request

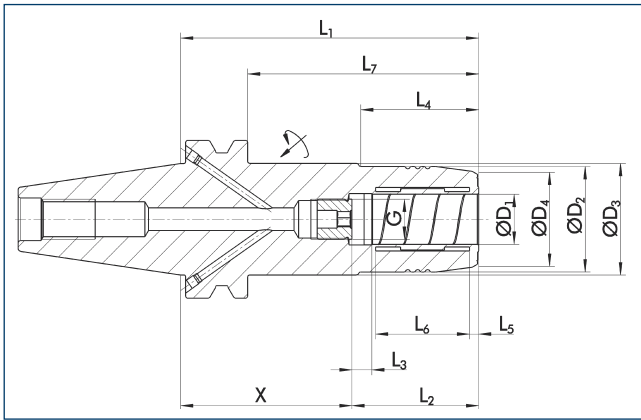


TENDO SDF-LS JIS-BT 50

lange, schlanke Ausführung
mit axialer Längenverstellung

TENDO SDF-LS JIS-BT 50

long, slim design
with axial length adjustment



JIS-BT



Technische Daten

Technical data

D ₁ [mm]	ID		D ₂ [mm]	D ₃ [mm]	D ₄ [mm]	X [mm]	L ₁ [mm]	L ₂ [mm]	L ₃ [mm]	L ₄ [mm]	L ₅ [mm]	L ₆ [mm]	L ₇ [mm]	G	M _{min} [Nm]	m [kg]
3.0	≡															
4.0	≡															
5.0	≡															
6.0	≡															
8.0	≡															
12.0	0204461	▲	32.0	44.5	28.0	94.0	140.0	46.0	10.0	34.0	3.6	30.5	102.0	M10x1	90.0	4.6
14.0	≡															
16.0	≡															
20.0	0204463	▲	42.0	44.5	38.0	89.0	140.0	51.0	10.0	34.0	3.7	37.8	102.0	M16x1	330.0	4.7

Verfügbarkeit: ● lieferbar ab Lager ▲ kurzfristig lieferbar ○ auf Anfrage

Availability: ● available ex stock ▲ short lead time ○ on request

≡ Über Zwischenbüchse spannbar

≡ Additional sizes can be clamped with intermediate sleeves

🔧 MMS-taugliche Ausführung auf Anfrage lieferbar
Nähere Information zu MMS siehe Seite 398

🔧 Design suitable for MQL operations available on request
Further information about MQL see page 398

🔧 Bohrung für Datenträger optional

🔧 Bore for data carrier as an option

📄 Kühlmittelzufuhr gemäß DIN 69871 AD/B
Bohrungen für Form B bei Lieferung mit Gewindestiften verschlossen
Weitere Größen und Sonderausführungen auf Anfrage erhältlich

📄 Coolant supply as per DIN 69871 AD/B
Bores on form B are sealed with set screws
Additional sizes and special designs available on request



Zwischenbüchsen
siehe ab Seite 318
Intermediate sleeves
see from page 318



Büchsenzieher
siehe Seite 324
Sleeve remover
see page 324



Anzugsbolzen
siehe ab Seite 306
Retention knobs
see from page 306



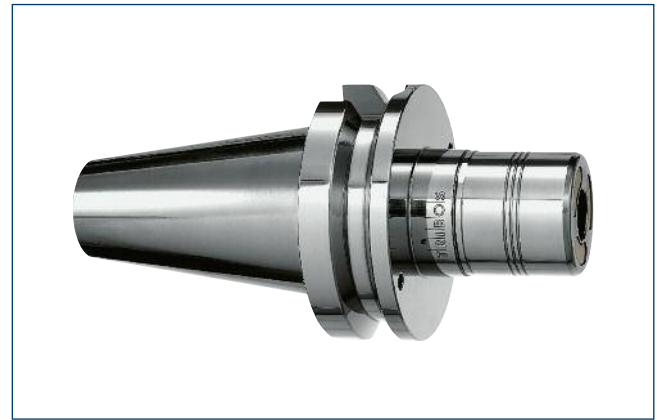
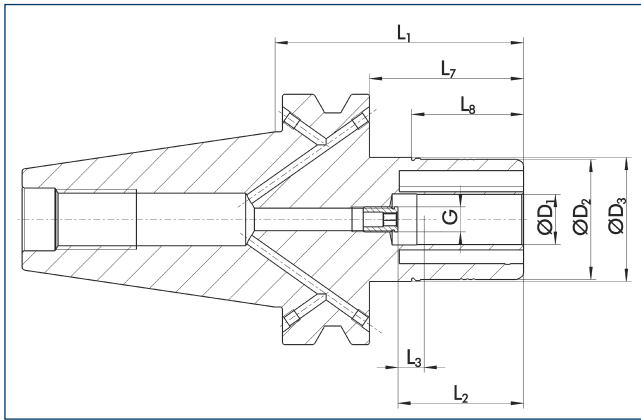
Weiteres Zubehör
siehe ab Seite 303
Further accessories
see from page 303

TRIBOS SPF-R JIS-BT 50

mit axialer Längenverstellung

TRIBOS SPF-R JIS-BT 50

with axial length adjustment



< 0.003 mm



12000 min⁻¹



✓



✓



✓



✓



✓



Technische Daten

Technical data

D ₁ [mm]	ID		D ₂ [mm]	D ₃ [mm]	L ₁ [mm]	L ₂ [mm]	L ₃ [mm]	L ₇ [mm]	L ₈ [mm]	G	M _{min} [Nm]	m [kg]	SRE ID
10.0	0235903	○	35.0	49.5	100.0	42.0	10.0	62.0	40.0	M8x1	24.0	4.2	0201982
12.0	0235904	○	42.0	49.5	100.0	47.0	10.0	62.0	45.0	M8x1	40.0	4.2	0201983
14.0	0235909	○	48.0	49.5	100.0	47.0	10.0	62.0	45.0	M10x1	80.0	4.2	0201984
16.0	0235905	○	48.0	49.5	100.0	48.0	10.0	62.0	45.0	M10x1	120.0	4.4	0201984
18.0	0235900	○	48.0	49.5	100.0	48.0	10.0	62.0	45.0	M10x1	180.0	4.2	0201984
20.0	0235906	○	48.0	49.5	100.0	52.0	10.0	62.0	45.0	M10x1	240.0	4.3	0201984
25.0	0235907	○	60.0	63.5	100.0	57.0	10.0	62.0	45.0	M10x1	270.0	4.7	0201921
32.0	0235908	○	67.0	70.5	100.0	61.0	10.0	62.0	45.0	M10x1	350.0	5.1	0201922

Verfügbarkeit: ● lieferbar ab Lager ▲ kurzfristig lieferbar ○ auf Anfrage

Availability: ● available ex stock ▲ short lead time ○ on request

☰ Über Zwischenbüchse spannbar

☰ Additional sizes can be clamped with intermediate sleeves

🔧 MMS-taugliche Ausführung auf Anfrage lieferbar
Nähere Information zu MMS siehe Seite 398

🔧 Design suitable for MQL operations available on request
Further information about MQL see page 398

🔧 Bohrung für Datenträger optional

🔧 Bore for data carrier as an option

📄 Kühlmittelzufuhr gemäß DIN 69871 AD/B
Bohrungen für Form B bei Lieferung mit Gewindestiften verschlossen
Weitere Größen und Sonderausführungen auf Anfrage erhältlich

📄 Coolant supply as per DIN 69871 AD/B
Bores on form B are sealed with set screws
Additional sizes and special designs available on request



Werkzeugverlängerungen
siehe ab Seite 242

Tool extensions
see from page 242



Spannvorrichtungen
siehe ab Seite 326

Clamping devices
see from page 326



Reduziereinsätze
siehe ab Seite 330

Reduction inserts
see from page 330



Längenmessgeräte
siehe ab Seite 336

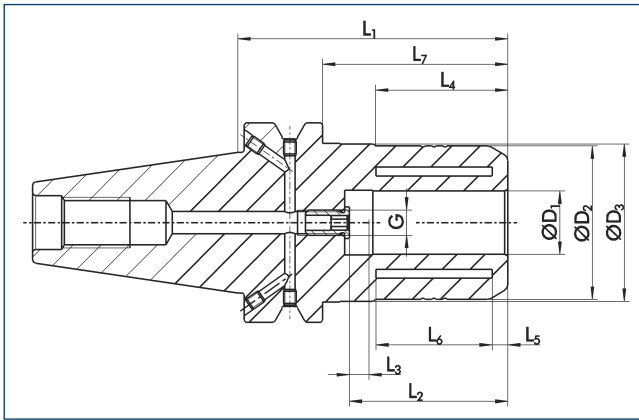
Length measuring devices
see from page 336

SINO-R JIS-BT 50

mit axialer Längenverstellung

SINO-R JIS-BT 50

with axial length adjustment



JIS-BT



≤ 0.005 mm



40000 min⁻¹



G 6.3



✓



✓



✓



✓



✓

Technische Daten

Technical data

D ₁			D ₂	D ₃	L ₁	L ₂	L ₃	L ₄	L ₅	L ₆	L ₇	G	M _{min}	m
[mm]	ID		[mm]	[mm]	[mm]	[mm]	[mm]	[mm]	[mm]	[mm]	[mm]		[Nm]	[kg]
3.0	≡													
4.0	≡													
5.0	≡													
6.0	≡													
8.0	≡													
10.0	≡													
12.0	≡													
14.0	≡													
16.0	≡													
18.0	≡													
20.0	0209606	▲	48.5	49.72	97.0	51.0	10.0	42.0	5.0	37.0	59.0	M8x1	450.0	4.35
25.0	≡													
32.0	0209608	▲	65.0	69.85	109.0	61.0	10.0	47.0	6.0	46.0	71.0	M10x1	800.0	5.15

Verfügbarkeit: ● lieferbar ab Lager ▲ kurzfristig lieferbar ○ auf Anfrage
 ≡ Über Zwischenbüchse spannbar

- MMS-taugliche Ausführung auf Anfrage lieferbar
 Nähere Information zu MMS siehe Seite 398
- Bohrung für Datenträger optional

- Kühlmittelezufuhr gemäß DIN 69871 AD/B
 Bohrungen für Form B bei Lieferung mit Gewindestiften verschlossen
 Optimal für die Schwerzerspannung
 Weitere Größen und Sonderausführungen auf Anfrage erhältlich

Availability: ● available ex stock ▲ short lead time ○ on request
 ≡ Additional sizes can be clamped with intermediate sleeves

- Design suitable for MQL operations available on request
 Further information about MQL see page 398
- Bore for data carrier as an option

- Coolant supply as per DIN 69871 AD/B
 Bores on form B are sealed with set screws
 Optimal for heavy duty milling
 Additional sizes and special designs available on request



Zwischenbüchsen
 siehe ab Seite 338

Intermediate sleeves
 see from page 338



Ringspannschlüssel
 siehe Seite 340

Spanner wrenches
 see page 340



Hakenschlüssel
 siehe Seite 340

"C"-spanners
 see page 340

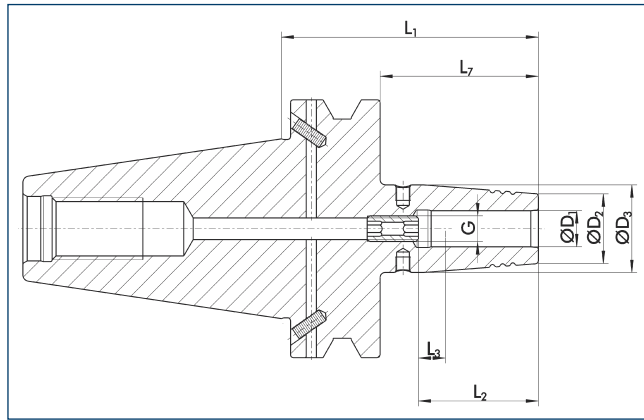


Büchsenzieher
 siehe Seite 341

Sleeve remover
 see page 341

CELSIO SSF JIS-BT 50

mit axialer Längenverstellung



CELSIO SSF JIS-BT 50

with axial length adjustment



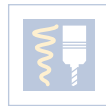
< 0.003 mm*



50000 min¹



✓



✓



✓



Technische Daten

Technical data

D ₁	ID		D ₂	D ₃	L ₁	L ₂	L ₃	L ₇	G	M _{min}	m
[mm]			[mm]	[mm]	[mm]	[mm]	[mm]	[mm]		[Nm]	[kg]
6.0	0208540	▲	21.0	27.0	100.0	36.0	10.0	62.0	M5	20.0	2.5
6.0	0208550	○	21.0	27.0	130.0	36.0	10.0	92.0	M5	20.0	2.8
6.0	0208560	▲	21.0	27.0	160.0	36.0	10.0	122.0	M5	20.0	3.2
6.0	0208570	○	21.0	27.0	200.0	36.0	10.0	162.0	M5	20.0	3.7
8.0	0208541	▲	21.0	27.0	100.0	36.0	10.0	62.0	M6	50.0	2.5
8.0	0208551	○	21.0	27.0	130.0	36.0	10.0	92.0	M6	50.0	2.9
8.0	0208561	▲	21.0	27.0	160.0	36.0	10.0	122.0	M6	50.0	3.2
8.0	0208571	○	21.0	27.0	200.0	36.0	10.0	162.0	M6	50.0	3.9
10.0	0208542	▲	24.0	32.0	100.0	42.0	10.0	62.0	M8x1	70.0	2.7
10.0	0208552	○	24.0	32.0	130.0	42.0	10.0	92.0	M8x1	70.0	2.9
10.0	0208562	▲	24.0	32.0	160.0	42.0	10.0	122.0	M8x1	70.0	3.3
10.0	0208572	○	24.0	32.0	200.0	42.0	10.0	162.0	M8x1	70.0	3.8
12.0	0208543	▲	24.0	32.0	100.0	47.0	10.0	62.0	M10x1	150.0	2.7
12.0	0208553	○	24.0	32.0	130.0	47.0	10.0	92.0	M10x1	150.0	3.0
12.0	0208563	▲	24.0	32.0	160.0	47.0	10.0	122.0	M10x1	150.0	3.4
12.0	0208573	○	24.0	32.0	200.0	47.0	10.0	162.0	M12x1	150.0	3.9
14.0	0208544	○	27.0	34.0	100.0	47.0	10.0	62.0	M10x1	180.0	2.9
14.0	0208554	○	27.0	34.0	130.0	47.0	10.0	92.0	M10x1	180.0	3.1
14.0	0208564	○	27.0	34.0	160.0	47.0	10.0	122.0	M10x1	180.0	3.4
14.0	0208574	○	27.0	34.0	200.0	47.0	10.0	162.0	M10x1	180.0	3.9
16.0	0208545	▲	27.0	34.0	100.0	50.0	10.0	62.0	M12x1	300.0	2.9
16.0	0208555	○	27.0	34.0	130.0	50.0	10.0	92.0	M12x1	300.0	3.1
16.0	0208565	▲	27.0	34.0	160.0	50.0	10.0	122.0	M12x1	300.0	3.5
16.0	0208575	○	27.0	34.0	200.0	50.0	10.0	162.0	M12x1	300.0	4.0

Verfügbarkeit: ● lieferbar ab Lager ▲ kurzfristig lieferbar ○ auf Anfrage

* Rundlauf toleranz gemessen in der Spannbohrung

Availability: ● available ex stock ▲ short lead time ○ on request

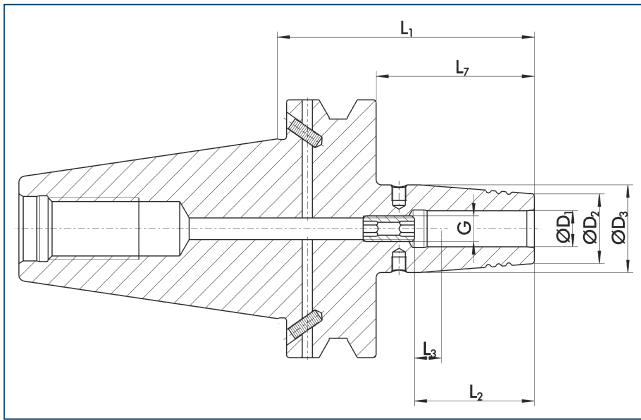
* Run-out accuracy measured in the clamping diameter

CELSIO SSF JIS-BT 50

mit axialer Längenverstellung

CELSIO SSF JIS-BT 50

with axial length adjustment



< 0.003 mm*



50000 min⁻¹



G2.5



Technische Daten

Technical data

D ₁			D ₂	D ₃	L ₁	L ₂	L ₃	L ₇	G	M _{min}	m
[mm]	ID		[mm]	[mm]	[mm]	[mm]	[mm]	[mm]		[Nm]	[kg]
18.0	0208546	○	33.0	42.0	100.0	50.0	10.0	62.0	M12x1	370.0	3.0
18.0	0208556	○	33.0	42.0	130.0	50.0	10.0	92.0	M12x1	370.0	3.2
18.0	0208566	○	33.0	42.0	160.0	50.0	10.0	122.0	M12x1	370.0	3.6
18.0	0208576	○	33.0	42.0	200.0	50.0	10.0	162.0	M12x1	370.0	4.1
20.0	0208547	▲	33.0	42.0	100.0	52.0	10.0	62.0	M16x1	450.0	3.1
20.0	0208557	○	33.0	42.0	130.0	52.0	10.0	92.0	M16x1	450.0	3.3
20.0	0208567	○	33.0	42.0	160.0	52.0	10.0	122.0	M16x1	450.0	3.6
20.0	0208577	○	33.0	42.0	200.0	52.0	10.0	162.0	M16x1	450.0	4.1
25.0	0208548	○	44.0	53.0	100.0	58.0	10.0	62.0	M16x1	680.0	3.5
25.0	0208558	○	44.0	53.0	130.0	58.0	10.0	92.0	M16x1	680.0	3.7
25.0	0208568	○	44.0	53.0	160.0	58.0	10.0	122.0	M16x1	680.0	4.0
25.0	0208578	○	44.0	53.0	200.0	58.0	10.0	162.0	M16x1	680.0	4.5
32.0	0208549	○	44.0	53.0	100.0	58.0	10.0	62.0	M16x1	750.0	3.9
32.0	0208559	○	44.0	53.0	130.0	58.0	10.0	92.0	M16x1	750.0	4.1
32.0	0208569	○	44.0	53.0	160.0	58.0	10.0	122.0	M16x1	750.0	4.4
32.0	0208579	○	44.0	53.0	200.0	58.0	10.0	162.0	M16x1	750.0	5.0

Verfügbarkeit: ● lieferbar ab Lager ▲ kurzfristig lieferbar ○ auf Anfrage

* Rundlauf toleranz gemessen in der Spannbohrung

☑ MMS-taugliche Ausführung auf Anfrage lieferbar

Nähere Information zu MMS siehe Seite 398

☑ Bohrung für Datenträger optional

ℹ Kühlmittelzufuhr gemäß DIN 69871 AD/B

Auch in verstärkter Ausführung erhältlich

Weitere Größen und Sonderausführungen auf Anfrage erhältlich

Availability: ● available ex stock ▲ short lead time ○ on request

* Run-out accuracy measured in the clamping diameter

☑ Design suitable for MQL operations available on request

Further information about MQL see page 398

☑ Bore for data carrier as an option

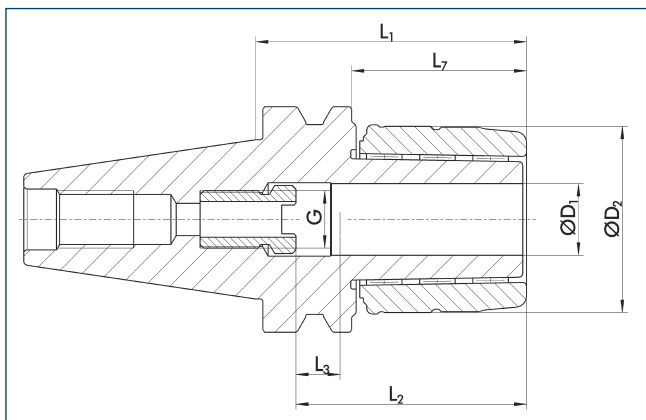
ℹ Coolant supply as per DIN 69871 AD/B

Reinforced version also available

Additional sizes and special designs available on request

BIG Milling Chuck JIS-BT 50

BIG Milling Chuck JIS-BT 50



Vertrieb exklusiv nur in Deutschland und Österreich

Exclusive distribution in Germany and Austria only



< 0.01 mm



15000 min⁻¹



✓



✓



✓



✓



✓



✓

Technische Daten

Technical data

D ₁ [mm]	ID		D ₂ [mm]	L ₁ [mm]	L ₂ [mm]	L ₃ [mm]	L ₇ [mm]	G	M _{mm} [Nm]	m [kg]	Type
6.0	≡										
8.0	≡										
10.0	≡										
12.0	≡										
14.0	≡										
16.0	≡										
18.0	≡										
20.0	0202943	○	52.0	105.0	79.0	10.0	67.0	M16	1000.0	4.6	HMC 20-105
25.0	0202404	○	62.0	105.0	84.0	10.0	67.0	M16	2000.0	4.6	HMC 25-105
32.0	0202944	○	80.0	105.0	95.0	17.0	67.0	M24	3000.0	5.2	HMC 32-105

Verfügbarkeit: ● lieferbar ab Lager ▲ kurzfristig lieferbar ○ auf Anfrage

Availability: ● available ex stock ▲ short lead time ○ on request

≡ Über Zwischenbüchse spannbar

≡ Additional sizes can be clamped with intermediate sleeves

⊕ Bohrung für Datenträger optional

⊕ Bore for data carrier as an option

ℹ Weitere Größen und Sonderausführungen auf Anfrage erhältlich

ℹ Additional sizes and special designs available on request



Zwischenbüchsen
siehe ab Seite 367

Intermediate sleeves
see from page 367



Hakenschlüssel
siehe Seite 377

"C"-spanner
see page 377



Schrauben
siehe Seite 379

Screws
see page 379



Weiteres Zubehör
siehe ab Seite 303

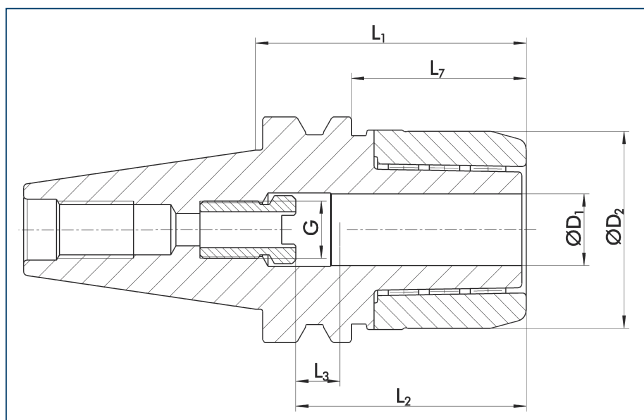
Further accessories
see from page 303

BIG Mega Double Power Chuck JIS-BT 50

BIG-PLUS Ausführung

BIG Mega Double Power Chuck JIS-BT 50

BIG-PLUS design



Vertrieb exklusiv nur in Deutschland und Österreich

Exclusive distribution in Germany and Austria only



< 0.01 mm



20000 min⁻¹



G 6.3



✓



✓



✓



✓



✓

Technische Daten

Technical data

D ₁ [mm]	ID		D ₂ [mm]	L ₁ [mm]	L ₂ [mm]	L ₃ [mm]	L ₇ [mm]	G	M _{min} [Nm]	m [kg]	Type
6.0	≡										
8.0	≡										
10.0	≡										
12.0	≡										
14.0	≡										
16.0	≡										
18.0	≡										
20.0	0203131	○	60.0	105.0	79.0	10.0	67.0	M16	1000.0	5.1	MEGA 20D-105
25.0	0203132	○	70.0	105.0	84.0	10.0	67.0	M16	2000.0	5.4	MEGA 25D-105
32.0	0203133	○	80.0	105.0	95.0	17.0	67.0	M24	3000.0	5.4	MEGA 32D-105
42.0	0203134	○	99.0	105.0	105.0	17.0	67.0	M24	4000.0	6.0	MEGA 42D-105

Verfügbarkeit: ● lieferbar ab Lager ▲ kurzfristig lieferbar ○ auf Anfrage

Availability: ● available ex stock ▲ short lead time ○ on request

≡ Über Zwischenbüchse spannbar

≡ Additional sizes can be clamped with intermediate sleeves

☞ Bohrung für Datenträger optional

☞ Bore for data carrier as an option

ℹ Weitere Größen und Sonderausführungen auf Anfrage erhältlich

ℹ Additional sizes and special designs available on request



Zwischenbüchsen
siehe ab Seite 367

Intermediate sleeves
see from page 367



Rollenschlüssel
siehe Seite 377

Mega wrenches
see page 377



Schrauben
siehe Seite 379

Screws
see page 379

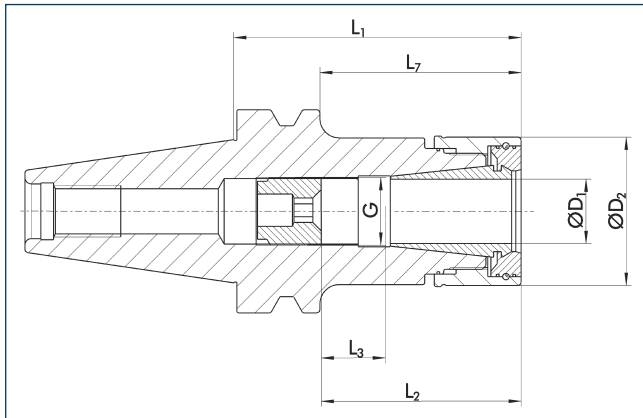


Weiteres Zubehör
siehe ab Seite 303

Further accessories
see from page 303

BIG Mega New Baby Chuck JIS-BT 50

BIG-PLUS Ausführung
mit axialer Längenverstellung



Vertrieb exklusiv nur in Deutschland und Österreich



Technische Daten

D ₁ [mm]	ID		D ₂ [mm]	L ₁ [mm]	L ₂ [mm]	L ₃ [mm]	L ₇ [mm]	G	M _{min} [Nm]	m [kg]	Type
6.0	0203177	○	20.0	90.0	43.0	20.0	52.0	M7	20.0	3.7	MEGA 6N- 90
6.0	0203178	○	20.0	120.0	43.0	20.0	82.0	M7	20.0	3.8	MEGA 6N-120
6.0	0203179	○	20.0	165.0	43.0	20.0	127.0	M7	20.0	3.9	MEGA 6N-165
6.0	0203180	○	20.0	200.0	43.0	20.0	162.0	M7	20.0	4.0	MEGA 6N-200
8.0	0203181	○	25.0	90.0	45.0	19.0	52.0	M9	35.0	3.8	MEGA 8N- 90
8.0	0203182	○	25.0	120.0	45.0	19.0	82.0	M9	35.0	3.9	MEGA 8N-120
8.0	0203183	○	25.0	165.0	45.0	19.0	127.0	M9	35.0	4.1	MEGA 8N-165
8.0	0203184	○	25.0	200.0	45.0	16.0	162.0	M9	35.0	4.2	MEGA 8N-200
10.0	0203185	○	30.0	90.0	48.0	10.0	52.0	M11	85.0	3.9	MEGA 10N- 90
10.0	0203186	○	30.0	120.0	48.0	10.0	82.0	M11	85.0	4.0	MEGA 10N-120
10.0	0203187	○	30.0	165.0	48.0	10.0	127.0	M11	85.0	4.3	MEGA 10N-165
10.0	0203188	○	30.0	200.0	48.0	10.0	162.0	M11	85.0	4.7	MEGA 10N-200
13.0	0203189	○	35.0	90.0	63.0	19.0	52.0	M14	108.0	4.0	MEGA 13N- 90
13.0	0203190	○	35.0	120.0	63.0	19.0	82.0	M14	108.0	4.2	MEGA 13N-120
13.0	0203191	○	35.0	165.0	63.0	19.0	127.0	M14	108.0	4.5	MEGA 13N-165
13.0	0203192	○	35.0	200.0	63.0	19.0	162.0	M14	108.0	4.7	MEGA 13N-200
16.0	0203193	○	42.0	75.0	68.0	20.0	37.0	M18	200.0	4.0	MEGA 16N- 75
16.0	0203194	○	42.0	90.0	68.0	20.0	52.0	M18	200.0	4.2	MEGA 16N- 90
16.0	0203195	○	42.0	120.0	68.0	20.0	82.0	M18	200.0	4.4	MEGA 16N-120
16.0	0203196	○	42.0	165.0	68.0	20.0	127.0	M18	200.0	4.8	MEGA 16N-165
16.0	0203212	○	42.0	200.0	68.0	20.0	162.0	M18	200.0	5.1	MEGA 16N-200

Verfügbarkeit: ● lieferbar ab Lager ▲ kurzfristig lieferbar ○ auf Anfrage

☞ Über Spannanzgen spannbar

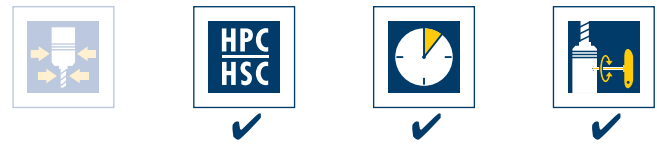
☑ Bohrung für Datenträger optional

BIG Mega New Baby Chuck JIS-BT 50

BIG-PLUS design
with axial length adjustment



Exclusive distribution in Germany and Austria only



Technical data

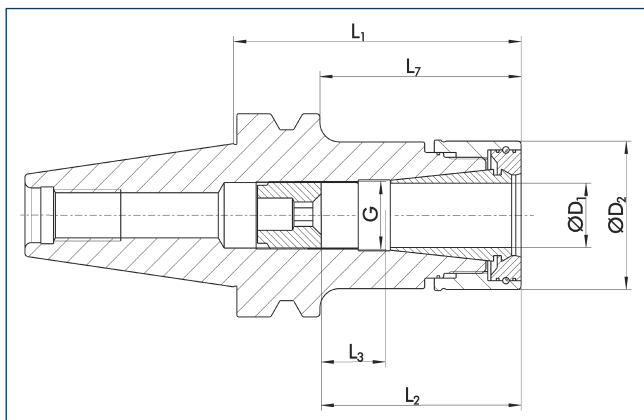
Availability: ● available ex stock ▲ short lead time ○ on request

☞ To be clamped with collets

☑ Bore for data carrier as an option

BIG Mega New Baby Chuck JIS-BT 50

BIG-PLUS Ausführung
mit axialer Längenverstellung



Vertrieb exklusiv nur in Deutschland und Österreich



< 0.003 mm



20000 min⁻¹



G 6.3



✓

BIG Mega New Baby Chuck JIS-BT 50

BIG-PLUS design
with axial length adjustment



Exclusive distribution in Germany and Austria only



✓



✓



✓



✓

Technische Daten

D ₁ [mm]	ID		D ₂ [mm]	L ₁ [mm]	L ₂ [mm]	L ₃ [mm]	L ₇ [mm]	G	M _{min} [Nm]	m [kg]	Type
20.0	0203213	○	46.0	75.0	68.0	17.0	37.0	M21	240.0	4.1	MEGA 20N- 75
20.0	0203214	○	46.0	90.0	68.0	17.0	52.0	M21	240.0	4.2	MEGA 20N- 90
20.0	0203215	○	46.0	120.0	68.0	17.0	82.0	M21	240.0	4.5	MEGA 20N-120
20.0	0203216	○	46.0	165.0	68.0	17.0	127.0	M21	240.0	4.9	MEGA 20N-165
20.0	0203217	○	46.0	200.0	68.0	17.0	162.0	M21	240.0	5.3	MEGA 20N-200

Technical data

Verfügbarkeit: ● lieferbar ab Lager ▲ kurzfristig lieferbar ○ auf Anfrage

Availability: ● available ex stock ▲ short lead time ○ on request

≡ Über Spannzangen spannbar

≡ To be clamped with collets

☞ Bohrung für Datenträger optional

☞ Bore for data carrier as an option

ℹ Spanndurchmesser von 0.25 mm bis D₁ spannbar
Weitere Größen und Sonderausführungen auf Anfrage erhältlich

ℹ Range of clamping diameter from 0.25 mm to D₁
Additional sizes and special designs available on request



Spannzangen
siehe ab Seite 346
Collet chucks
see from page 346



Rollenschlüssel
siehe Seite 378
Mega wrenches
see page 378



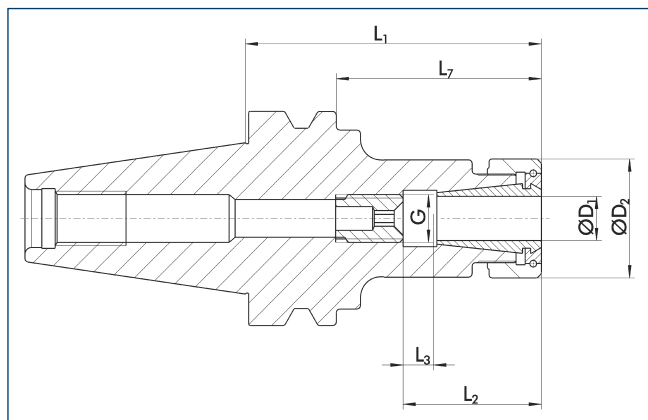
Spannmuttern
siehe ab Seite 370
Clamping nuts
see from page 370



Weiteres Zubehör
siehe ab Seite 303
Further accessories
see from page 303

BIG New Baby Chuck JIS-BT 50

mit axialer Längenverstellung



Vertrieb exklusiv nur in Deutschland und Österreich



< 0.003 mm



15000 min⁻¹



G 6.3



BIG New Baby Chuck JIS-BT 50

with axial length adjustment



Exclusive distribution in Germany and Austria only



HPC
HSC



Technische Daten

Technical data

D ₁ [mm]	ID		D ₂ [mm]	L ₁ [mm]	L ₂ [mm]	L ₃ [mm]	L ₇ [mm]	G	M _{mm} [Nm]	m [kg]	Type
6.0	0203470	○	20.0	90.0	40.0	19.0	40.0	M7	20.0	3.9	NBS 6- 90
6.0	0203471	○	20.0	120.0	40.0	19.0	40.0	M7	20.0	4.0	NBS 6-120
6.0	0203472	○	20.0	165.0	40.0	19.0	40.0	M7	20.0	4.1	NBS 6-165
6.0	0203473	○	20.0	200.0	40.0	19.0	40.0	M7	20.0	4.2	NBS 6-200
8.0	0203474	○	25.0	90.0	42.0	16.0	42.0	M9	35.0	4.0	NBS 12- 90
8.0	0203475	○	25.0	120.0	42.0	16.0	42.0	M9	35.0	4.1	NBS 12-120
8.0	0203476	○	25.0	165.0	42.0	16.0	42.0	M9	35.0	4.2	NBS 12-165
8.0	0203477	○	25.0	200.0	42.0	16.0	42.0	M9	35.0	4.3	NBS 12-200
10.0	0203478	○	30.0	90.0	45.0	10.0	45.0	M11	85.0	4.0	NBS 10- 90
10.0	0203479	○	30.0	120.0	45.0	10.0	45.0	M11	85.0	4.1	NBS 10-120
10.0	0203480	○	30.0	165.0	45.0	10.0	45.0	M11	85.0	4.4	NBS 10-165
10.0	0203487	○	30.0	200.0	45.0	10.0	45.0	M11	85.0	4.6	NBS 10-200
13.0	0203488	○	35.0	90.0	60.0	19.0	60.0	M14	108.0	4.2	NBS 13- 90
13.0	0203489	○	35.0	120.0	60.0	19.0	60.0	M14	108.0	4.4	NBS 13-120
13.0	0203490	○	35.0	165.0	60.0	19.0	60.0	M14	108.0	4.7	NBS 13-165
13.0	0203491	○	35.0	200.0	60.0	19.0	60.0	M14	108.0	5.0	NBS 13-200
16.0	0203492	○	42.0	75.0	65.0	20.0	65.0	M18	200.0	4.0	NBS 16- 75
16.0	0203493	○	42.0	90.0	65.0	20.0	65.0	M18	200.0	4.1	NBS 16- 90
16.0	0203494	○	42.0	120.0	65.0	20.0	65.0	M18	200.0	4.4	NBS 16-120
16.0	0203495	○	42.0	165.0	65.0	20.0	65.0	M18	200.0	4.8	NBS 16-165
16.0	0203496	○	42.0	200.0	65.0	20.0	65.0	M18	200.0	5.2	NBS 16-200

Verfügbarkeit: ● lieferbar ab Lager ▲ kurzfristig lieferbar ○ auf Anfrage

Availability: ● available ex stock ▲ short lead time ○ on request

☰ Über Spannangen spannbar

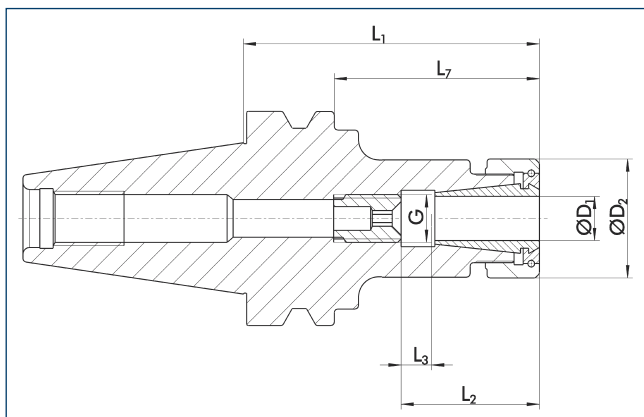
☰ To be clamped with collets

☑ Bohrung für Datenträger optional

☑ Bore for data carrier as an option

BIG New Baby Chuck JIS-BT 50

mit axialer Längenverstellung



Vertrieb exklusiv nur in Deutschland und Österreich



< 0.003 mm



15000 min⁻¹



✓



✓

BIG New Baby Chuck JIS-BT 50

with axial length adjustment



Exclusive distribution in Germany and Austria only



JIS-BT

Technische Daten

D ₁ [mm]	ID		D ₂ [mm]	L ₁ [mm]	L ₂ [mm]	L ₃ [mm]	L ₇ [mm]	G	M _{min} [Nm]	m [kg]	Type
20.0	0203497	○	46.0	75.0	65.0	17.0	65.0	M21	240.0	4.0	NBS 20- 75
20.0	0203498	○	46.0	90.0	65.0	17.0	65.0	M21	240.0	4.2	NBS 20- 90
20.0	0203499	○	46.0	120.0	65.0	17.0	65.0	M21	240.0	4.5	NBS 20-120
20.0	0203500	○	46.0	165.0	65.0	17.0	65.0	M21	240.0	4.9	NBS 20-165
20.0	0203507	○	46.0	200.0	65.0	17.0	65.0	M21	240.0	5.3	NBS 20-200

Technical data

Verfügbarkeit: ● lieferbar ab Lager ▲ kurzfristig lieferbar ○ auf Anfrage

Availability: ● available ex stock ▲ short lead time ○ on request

☰ Über Spannzangen spannbar

☰ To be clamped with collets

☑ Bohrung für Datenträger optional

☑ Bore for data carrier as an option

ℹ Spanndurchmesser von 0.25 mm bis D₁ spannbar
Weitere Größen und Sonderausführungen auf Anfrage erhältlich

ℹ Range of clamping diameter from 0.25 mm to D₁
Additional sizes and special designs available on request



Spannzangen
siehe ab Seite 346
Collet chucks
see from page 346



Hakenschlüssel
siehe Seite 377
“C”-spanner
see page 377



Spannmuttern
siehe Seite 376
Clamping nuts
see page 376



Weiteres Zubehör
siehe ab Seite 303
Further accessories
see from page 303