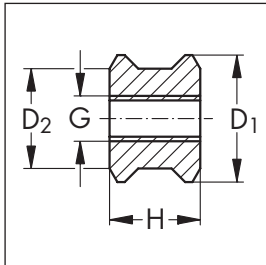


Type RHS

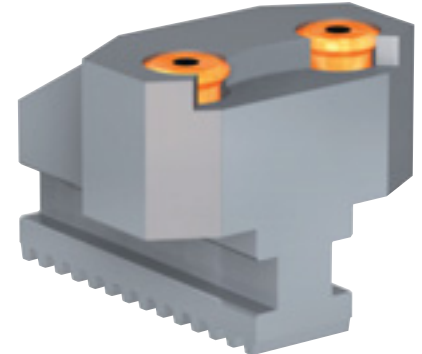
Krallenbacken schnell und kostengünstig herstellen!

Type RHS

Claw jaws – fast and cost-efficient manufactured!



- Geeignet für mittlere Zerspanung
- Idealerweise sollten die Trägerbacken gehärtet sein, um ein Abkippen der Spanneinsätze zu verhindern
- Die Einbauanleitung erhalten Sie mit der Lieferung
- Suitable for medium duty metal cutting
- Ideally the support jaws should be hardened in order to avoid tilting of the clamping inserts
- Every shipment includes an installation manual



SCHUNK-Type	Ident-Nr. / Id.-No.	D ₁	D ₂	H	G
RHS-1	184 120	14 (-0.03)	11	10	M 5

Vorteile der RHS-Spanneinsätze:

- Optimale Werkstückzentrierung durch runde Einsätze
- Wirtschaftliche Nutzung – bei einseitigem Verschleiß wenden bzw. verdrehen Sie die Einsätze und es geht weiter
- Sichere Spannung bei kurzen Spanntiefen
- Einfacher Eigenbau – Sie bestücken selbstgefertigte Krallenbacken mit SCHUNK HSS-Spanneinsätzen

Advantages of the RHS clamping inserts:

- Optimum workpiece centering due to the use of round inserts
- Cost-efficient – in case of one-sided wear turn or twist the inserts proceed your work
- Safe clamping at short clamping depths
- Easily self-made – The self-made claw jaws are equipped with HSS clamping inserts